

TENSION WASHER

テンションワッシャー／张力器垫片

スプリングテンサーやワッシャーテンサーに使用する部品です。金属素材に硬質クロムめっき加工を施した仕様が多数ありますが、糸や電線の種類や生産条件によってセラミックス製を希望されるお客様のために、セラミックス製も数種類ご用意しております。テンサーに使用されているセラミックス部品が金属汚れで気になるお客様やワッシャーの内径部の摩耗が気になるお客様には、ワッシャー内径部に樹脂製のスリーブを組み込んだ仕様も数種類あります。

用于弹簧张力器及垫片张力器的配件。主要有金属和陶瓷两种类型。金属垫片最为常见，我们的金属垫片表面采用高硬度镀铬处理为主。对于生产条件及产品需求的不同需要用到陶瓷垫片的我们也能提供合适的陶瓷产品。对于部分使用陶瓷垫片过程中出现因与金属摩擦出现污渍比较在意的客户，或者因金属垫片经过长时间使用后内孔出现磨损比较在意的客户，我们还提供了内孔嵌入塑料保护层的垫片产品供客户选择。

図番 /No.	B704040
材質 /MATERIAL	C10-92CW
重量 /WEIGHT	1.90g
表面仕上げ /SURFACE	NF DPA HF HF2


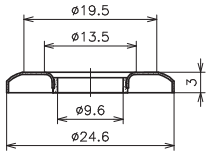
図番 /No.	A112001
材質 /MATERIAL	HARD CHROME
重量 /WEIGHT	0.60g
表面仕上げ /SURFACE	MAT


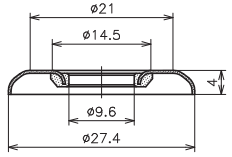
図番 /No.	A112002
材質 /MATERIAL	HARD CHROME
重量 /WEIGHT	1.35g
表面仕上げ /SURFACE	MAT


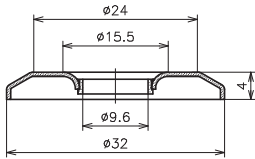
図番 /No.	A112003
材質 /MATERIAL	HARD CHROME
重量 /WEIGHT	2.30g
表面仕上げ /SURFACE	MAT


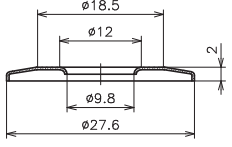
図番 /No.	B304010
材質 /MATERIAL	C10-92CW
重量 /WEIGHT	2.70g
表面仕上げ /SURFACE	NF DPA HF HF2


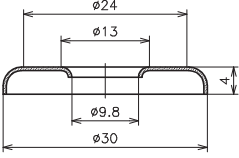
図番 /No.	A112024
材質 /MATERIAL	HARD CHROME
重量 /WEIGHT	1.20g
表面仕上げ /SURFACE	MAT


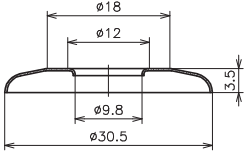
図番 /No.	A409027	
		
材質 /MATERIAL	HARD CHROME・PA	NYLON BUSH
重量 /WEIGHT	1.30g	
表面仕上げ /SURFACE	MAT	


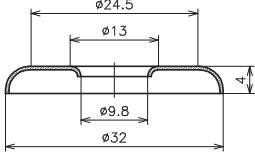
図番 /No.	D110009	
		
材質 /MATERIAL	HARD CHROME・PA	NYLON BUSH
重量 /WEIGHT	2.80g	
表面仕上げ /SURFACE	MAT	


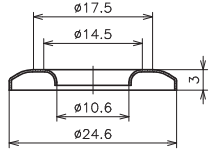
図番 /No.	A409028	
		
材質 /MATERIAL	HARD CHROME・PA	NYLON BUSH
重量 /WEIGHT	4.80g	
表面仕上げ /SURFACE	MAT	

図番 /No.	A706037	
		
材質 /MATERIAL	HARD CHROME	
重量 /WEIGHT	1.45g	
表面仕上げ /SURFACE	MAT	

図番 /No.	A112028	
		
材質 /MATERIAL	HARD CHROME	
重量 /WEIGHT	3.40g	
表面仕上げ /SURFACE	MAT	

図番 /No.	A112027	
		
材質 /MATERIAL	HARD CHROME	
重量 /WEIGHT	2.40g	
表面仕上げ /SURFACE	MAT	

図番 /No.	A112029	
		
材質 /MATERIAL	HARD CHROME	
重量 /WEIGHT	4.00g	
表面仕上げ /SURFACE	MAT	

図番 /No.	A112010	
		
材質 /MATERIAL	HARD CHROME	
重量 /WEIGHT	1.50g	
表面仕上げ /SURFACE	MAT	

- OLLING GUIDE・INTER LAYER
- TRAVERSE GUIDE
- SNAIL GUIDE・DOG TAIL GUIDE
- HOOK GUIDE・SLIT GUIDE
- TWIST STOP WHEEL
- ROLLER GUIDE
- CREEL PARTS
- GUIDE etc.
- BEARING ROLLER GUIDE
- BAR GUIDE・PIPE GUIDE
- EYELET GUIDE・TUBE GUIDE
- TENSION WASHER
- TENSOR
- YARN SENSOR
- OTHER

TENSION WASHER

テンションワッシャー／张力器垫片

OILING GUIDE
 INTER LAYER
 TRAVERSE GUIDE
 SMALL GUIDE
 DOG-TAIL GUIDE
 HOOK GUIDE
 SLIT GUIDE
 TWIST STOP WHEEL
 ROLLER GUIDE
 CREEL PARTS
 GUIDE etc.
 BEARING ROLLER GUIDE
 BAR GUIDE
 PIPE GUIDE
 EYELET GUIDE
 TUBE GUIDE
 TENSION WASHER
 TENSOR
 YARN SENSOR
 OTHER

図番 /No. **A112026**

材質 /MATERIAL	HARD CHROME
重量 /WEIGHT	2.00g
表面仕上げ /SURFACE	MAT

図番 /No. **B302010**

材質 /MATERIAL	C10-92CW
重量 /WEIGHT	2.50g
表面仕上げ /SURFACE	NF DPA HF HF2

図番 /No. **A112011**

材質 /MATERIAL	HARD CHROME
重量 /WEIGHT	2.40g
表面仕上げ /SURFACE	MAT

図番 /No. **A112014**

材質 /MATERIAL	HARD CHROME
重量 /WEIGHT	3.50g
表面仕上げ /SURFACE	MAT

図番 /No. **A112012**

材質 /MATERIAL	HARD CHROME
重量 /WEIGHT	4.80g
表面仕上げ /SURFACE	MAT

図番 /No. **A201041**

材質 /MATERIAL	HARD CHROME
重量 /WEIGHT	5.90g
表面仕上げ /SURFACE	MAT

図番 /No. **A112019**

材質 /MATERIAL	HARD CHROME
重量 /WEIGHT	8.20g
表面仕上げ /SURFACE	MAT

図番 /No. **A207008**

材質 /MATERIAL	HARD CHROME
重量 /WEIGHT	3.20g
表面仕上げ /SURFACE	MAT