
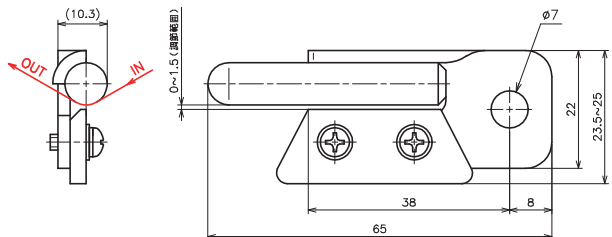



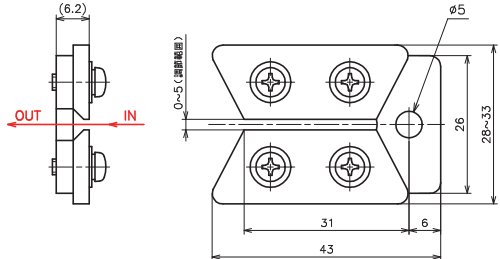
OTHER ASSEMBLY


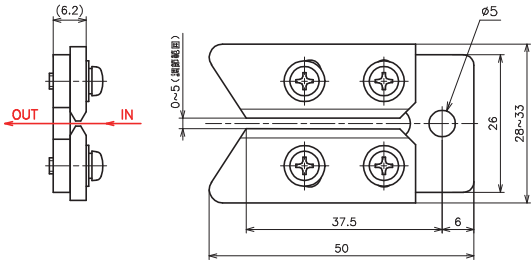
その他の組品 / 其他各种组件

他にも多数、商品をご用意しております。ご不明な点がございましたらお気軽にお問い合わせください。

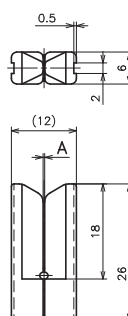
我们还有很多组装的产品供客户选择，有任何需求请咨询我们的销售团队。

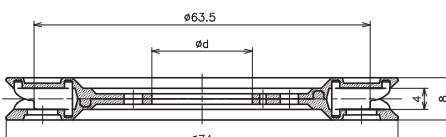
図番 /No.	A009061	SLUB CATCHER TYPE A スラブキャッチャータイプA
重量 /WEIGHT	35g	
		

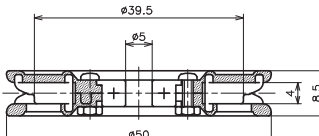
図番 /No.	A009062	SLUB CATCHER TYPE B スラブキャッチャータイプB
重量 /WEIGHT	30g	
		

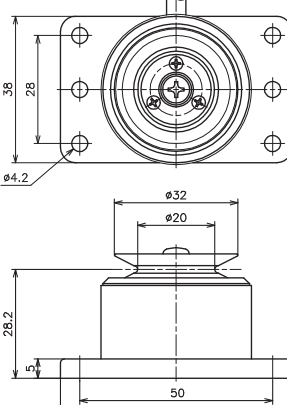
図番 /No.	A009063	SLUB CATCHER TYPE C スラブキャッチャータイプC
重量 /WEIGHT	35g	
		

OTHER ASSEMBLY その他の組品 / 其他各种组件

図番 / No.	D201080	MICRO SLIT GAUGE マイクロスリットゲージ		<table border="1"> <thead> <tr> <th>D/NO.</th> <th>A</th> </tr> </thead> <tbody> <tr><td>D201080-A</td><td>0.02</td></tr> <tr><td>D201080-B</td><td>0.025</td></tr> <tr><td>D201080-C</td><td>0.03</td></tr> <tr><td>D201080-D</td><td>0.035</td></tr> <tr><td>D201080-E</td><td>0.04</td></tr> <tr><td>D201080-F</td><td>0.045</td></tr> <tr><td>D201080-G</td><td>0.05</td></tr> <tr><td>D201080-H</td><td>0.055</td></tr> <tr><td>D201080-I</td><td>0.06</td></tr> <tr><td>D201080-J</td><td>0.065</td></tr> <tr><td>D201080-K</td><td>0.07</td></tr> <tr><td>D201080-L</td><td>0.075</td></tr> <tr><td>D201080-M</td><td>0.08</td></tr> <tr><td>D201080-N</td><td>0.085</td></tr> <tr><td>D201080-O</td><td>0.09</td></tr> <tr><td>D201080-P</td><td>0.095</td></tr> </tbody> </table>	D/NO.	A	D201080-A	0.02	D201080-B	0.025	D201080-C	0.03	D201080-D	0.035	D201080-E	0.04	D201080-F	0.045	D201080-G	0.05	D201080-H	0.055	D201080-I	0.06	D201080-J	0.065	D201080-K	0.07	D201080-L	0.075	D201080-M	0.08	D201080-N	0.085	D201080-O	0.09	D201080-P	0.095
D/NO.	A																																					
D201080-A	0.02																																					
D201080-B	0.025																																					
D201080-C	0.03																																					
D201080-D	0.035																																					
D201080-E	0.04																																					
D201080-F	0.045																																					
D201080-G	0.05																																					
D201080-H	0.055																																					
D201080-I	0.06																																					
D201080-J	0.065																																					
D201080-K	0.07																																					
D201080-L	0.075																																					
D201080-M	0.08																																					
D201080-N	0.085																																					
D201080-O	0.09																																					
D201080-P	0.095																																					
重量 / WEIGHT	5.5g	A部精度=±0.005																																				

図番 / No.	A703013	MEASURING WHEEL メジャーリングホイール		<table border="1"> <thead> <tr> <th>D/NO.</th> <th>A</th> </tr> </thead> <tbody> <tr><td>A703013-A</td><td>14</td></tr> <tr><td>A703013-B</td><td>19</td></tr> </tbody> </table>	D/NO.	A	A703013-A	14	A703013-B	19
D/NO.	A									
A703013-A	14									
A703013-B	19									
重量 / WEIGHT	21g									

図番 / No.	A811047	MEASURING WHEEL メジャーリングホイール		
重量 / WEIGHT	16g			F605ZZ5

図番 / No.	D508072	YARN SPEED SENSOR ヤーンスピードセンサー		

- DRIVING GUIDE - INTER LAYER
- TRAVERSE GUIDE
- SMALL GUIDE - DOG TAIL GUIDE
- HOOK GUIDE - SLIT GUIDE
- TWIST STOP WHEEL
- ROLLER GUIDE
- CREEL PARTS
- GUIDE etc.
- BEARING ROLLER GUIDE
- BAR GUIDE - PIPE GUIDE
- EYELET GUIDE - TUBE GUIDE
- TENSION WASHER
- TENSOR
- YARN SENSOR
- OTHER