

# SLIT /GUIDE

## スリットガイド U型导丝器

外観がU字形になっている事から、“U型ガイド”とも呼ばれています。スリット幅は、0.3mmからご用意しております。また、1製品に2スリット・4スリットを設けたマルチスリットタイプもあります。各種ホルダーとアセンブリする事により様々な場所で使用可能となります。

因外观类似U型而得名。我们的U型导丝器的丝道最小宽度为0.3mm，同时有双丝道及4丝道的复合丝道产品。另外可根据客户需求提供各种金属支座及组装服务。

No./図番	<b>D208023</b>
MATERIAL/材質	YM-99C
weight/重量	0.37g
SURFACE/表面仕上げ	NF DP HF HF2


No./図番	<b>N505016</b>
MATERIAL/材質	YM-99C
weight/重量	1.00g
SURFACE/表面仕上げ	NF DP HF HF2

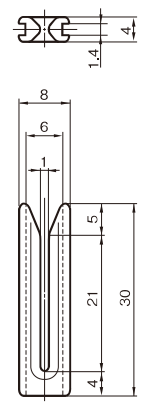
No./図番	<b>A012094</b>
MATERIAL/材質	YM-99C
weight/重量	0.80g
SURFACE/表面仕上げ	NF DP HF HF2


No./図番	<b>A306052</b>
MATERIAL/材質	YM-99C
weight/重量	3.50g
SURFACE/表面仕上げ	NF DP HF HF2

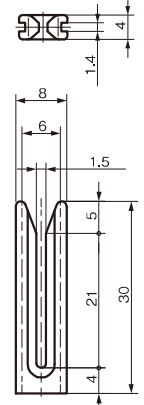
No./図番	<b>N907053</b>
MATERIAL/材質	YM-99C
weight/重量	0.70g
SURFACE/表面仕上げ	NF DP HF HF2


No./図番	<b>A409075</b>
MATERIAL/材質	YM-99C
weight/重量	1.30g
SURFACE/表面仕上げ	NF DP HF HF2

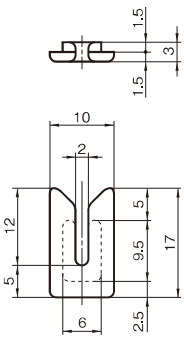
No./図番	<b>A401017</b>
	
MATERIAL/材質	YM-99C
weight/重量	2.20g
SURFACE/表面仕上げ	NF DP HF HF2




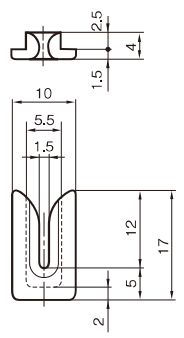
No./図番	<b>D402071</b>
	
MATERIAL/材質	YM-99C
weight/重量	2.18g
SURFACE/表面仕上げ	NF DP HF HF2




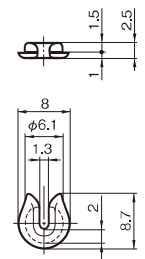
No./図番	<b>N705067</b>
	
MATERIAL/材質	YM-99C
weight/重量	1.00g
SURFACE/表面仕上げ	NF DP HF HF2




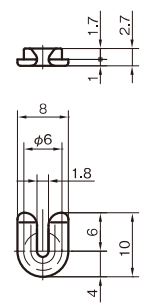
No./図番	<b>A210034</b>
	
MATERIAL/材質	YM-99C
weight/重量	1.30g
SURFACE/表面仕上げ	NF DP HF HF2




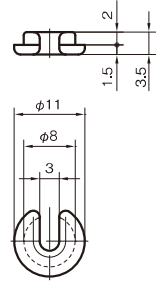
No./図番	<b>N712033</b>
	
MATERIAL/材質	YM-99C
weight/重量	0.30g
SURFACE/表面仕上げ	NF DP HF HF2




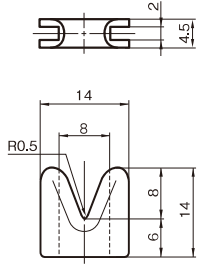
No./図番	<b>N707057</b>
	
MATERIAL/材質	YM-99C
weight/重量	0.35g
SURFACE/表面仕上げ	NF DP HF HF2



No./図番	<b>B008017</b>
	
MATERIAL/材質	YM-99C
weight/重量	0.70g
SURFACE/表面仕上げ	NF DP HF HF2



No./図番	<b>A201040</b>
	
MATERIAL/材質	YM-99C
weight/重量	2.00g
SURFACE/表面仕上げ	NF DP HF HF2


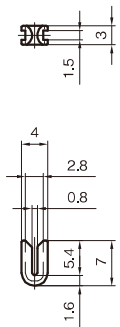


- OILING GUIDE- INTER LACER
- TRAVERSE GUIDE
- SMALL GUIDE- DOG TAIL GUIDE
- HOOK GUIDE- SLIT GUIDE
- TWIST STOP WHEEL
- ROLLER GUIDE
- CREEL PARTS
- GUIDE etc.
- BEARING ROLLER GUIDE
- BAR GUIDE- PIPE GUIDE
- EYELET GUIDE- TUBE GUIDE
- TENSION WASHER
- BOBBIN CAP
- TENSOR
- YARN SENSOR
- OTHER

# SLIT GUIDE スリットガイド U型导丝器

- CLING GUIDE- INTER LACER
- TRAVERSE GUIDE
- SMALL GUIDE- DOG TAIL GUIDE
- HOOK GUIDE- SLIT GUIDE
- TWIST STOP WHEEL
- ROLLER GUIDE
- CREEL PARTS
- GUIDE etc.
- BEARING ROLLER GUIDE
- BAR GUIDE- PIPE GUIDE
- EYELET GUIDE- TUBE GUIDE
- TENSION WASHER
- BOBBIN CAP
- SENSOR
- YARN SENSOR
- OTHER


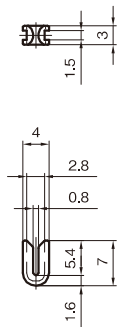
**No./図番** D902001

**MATERIAL/材質** C25-99CW  
**weight/重量** 0.14g  
**SURFACE/表面仕上げ** NF DP HF HF2

半鏡面仕様=F902001


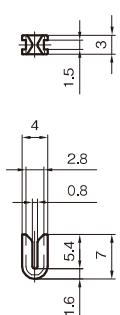
**No./図番** R902001Z

**MATERIAL/材質** C25-80AZ  
**weight/重量** 0.14g  
**SURFACE/表面仕上げ** NF DP HF HF2


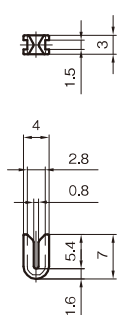
半鏡面仕様=Q902001Z

**No./図番** F010014


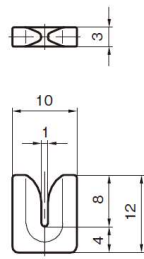
**MATERIAL/材質** C25-99CW  
**weight/重量** 0.14g  
**SURFACE/表面仕上げ** NF DP HF HF2

**No./図番** Q010014Z

**MATERIAL/材質** C25-80AZ  
**weight/重量** 0.14g  
**SURFACE/表面仕上げ** NF DP HF HF2


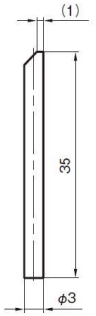
**No./図番** D707040

**MATERIAL/材質** YM-99C  
**weight/重量** 1.05g  
**SURFACE/表面仕上げ** NF DP HF HF2

**No./図番** R607003L035B


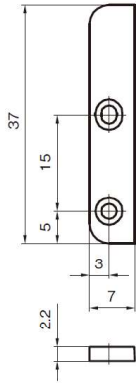
BAR GUIDE  
バーガイド

**MATERIAL/材質** YM-99C  
**weight/重量** 0.93g  
**SURFACE/表面仕上げ** NF DP HF HF2

**No./図番** D909017

\*Cutter For Weaving Machine


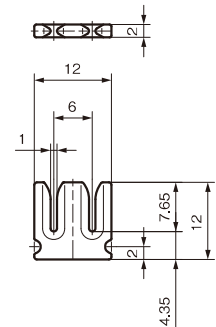
**MATERIAL/材質** C25-95ZR-HIP  
**weight/重量** 3.10g  
**SURFACE/表面仕上げ** NF DP HF HF2


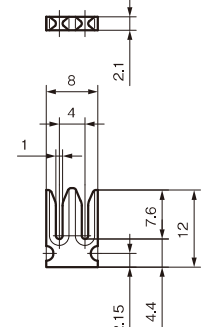
**No./図番** D909018


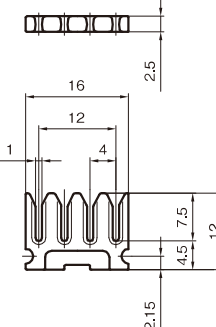
\*Cutter For Weaving Machine


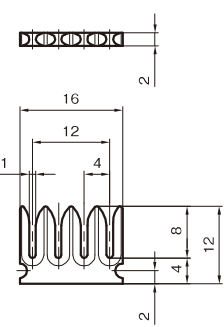



**MATERIAL/材質** C25-95ZR-HIP  
**weight/重量** 2.80g  
**SURFACE/表面仕上げ** NF DP HF HF2

No./図番	<b>D804052</b>			
				
				
MATERIAL/材質	YM-99C			
weight/重量	0.84g			
SURFACE/表面仕上げ	NF	DP	HF	HF2

No./図番	<b>D805079</b>			
				
				
MATERIAL/材質	YM-99C			
weight/重量	0.48g			
SURFACE/表面仕上げ	NF	DP	HF	HF2

No./図番	<b>D804060</b>			
				
				
MATERIAL/材質	YM-99C			
weight/重量	1.30g			
SURFACE/表面仕上げ	NF	DP	HF	HF2

No./図番	<b>F205033</b>			
				
				
MATERIAL/材質	C25-99CW			
weight/重量	1.00g			
SURFACE/表面仕上げ	NF	DP	HF	HF2

- OLLING GUIDE- INTER LACER
- TRAVERSE GUIDE
- SMALL GUIDE- DOG TAIL GUIDE
- HOOK GUIDE- SLIT GUIDE
- TWIST STOP WHEEL
- ROLLER GUIDE
- CREEL PARTS
- GUIDE etc.
- BEARING ROLLER GUIDE
- BAR GUIDE- PIPE GUIDE
- EYELET GUIDE- TUBE GUIDE
- TENSION WASHER
- BOBBIN CAP
- TENSOR
- YARN SENSOR
- OTHER