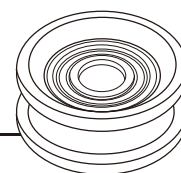



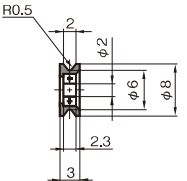
BEARING ROLLER/GUIDE


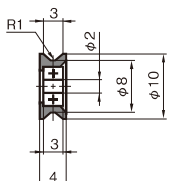



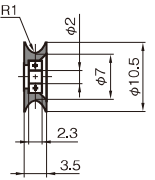
ベアリングローラーガイド 带轴承导轮


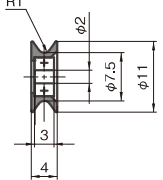
ベアリングとローラーガイドをアセンブリした製品です。糸や電線が走行する部分は、セラミック製・金属製・プラスチック製から選択可能です。アセンブリの方法として、接着・スナプリング・ボルト・溶着・圧入等を採用しております。ベアリングの種類も多数ご用意しておりますので、お気軽にお問い合わせください。また、糸や電線が走行中に外れにくい対策としてフック(カギ)が付いている部品でローラーガイドを挟み込んだ仕様やボールを組み込んだ仕様もご用意しております。


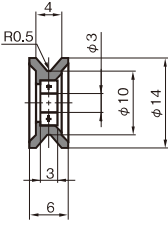
带轴承导轮的导丝轮部分按材料分有陶瓷、金属及塑料3种材料，客户可根据需要选择合适的材料使用。轴承与导轮的组装方式有胶水粘结、螺丝紧固、焊接、压入式等工艺方法。轴承的种类也有很多，可按客户的需求推荐合适的使用方案。另外为防止纱线/电线在使用时因抖动而跳出丝道，我们的导轮还提供了防跳丝装置供客户选择。防跳丝装置有钩状，或者球型的，客户可根据实际需要选择合适的装置。


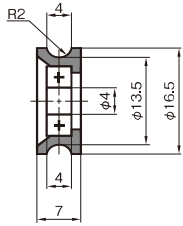
No./図番	A804042	
		
MATERIAL/材質	C07-96C	
weight/重量	0.40g	
SURFACE/表面仕上げ	NF DPA HF HF2	682ZZ

No./図番	A209061	
		
MATERIAL/材質	C07-96C	
weight/重量	0.90g	
SURFACE/表面仕上げ	NF DPA HF HF2	692ZZ

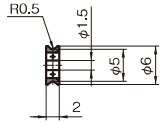
No./図番	A904045	
		
MATERIAL/材質	C07-96C	
weight/重量	0.65g	
SURFACE/表面仕上げ	NF DPA HF HF2	682ZZ

No./図番	C305001	
		
MATERIAL/材質	YM-85C	
weight/重量	0.95g	
SURFACE/表面仕上げ	NF DPA HF HF2	692ZZ

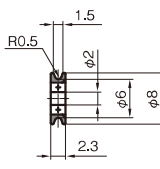
No./図番	A103023	
		
MATERIAL/材質	C07-96C	
weight/重量	1.80g	
SURFACE/表面仕上げ	NF DPA HF HF2	683ZZ


No./図番	A806039	
		
MATERIAL/材質	YM-85C	
weight/重量	4.00g	
SURFACE/表面仕上げ	NF DPA HF HF2	694ZZ

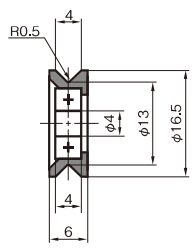
No./図番	C404053
NO IMAGE	
MATERIAL/材質	C07-99CWP
weight/重量	0.20g
SURFACE/表面仕上げ	NF DPA HF HF2
68/1.5ZZ	




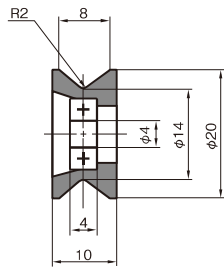
No./図番	C711033
NO IMAGE	
MATERIAL/材質	C07-99CWP
weight/重量	0.35g
SURFACE/表面仕上げ	NF DPA HF HF2
682ZZ	




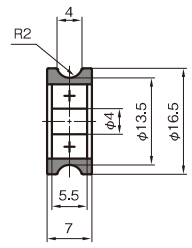
No./図番	B106002
	
MATERIAL/材質	C07-96C
weight/重量	3.50g
SURFACE/表面仕上げ	NF DPA HF HF2
694ZZ	




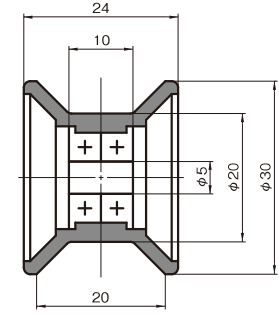
No./図番	A208101
	
MATERIAL/材質	C07-96C
weight/重量	6.60g
SURFACE/表面仕上げ	NF DPA HF HF2
694ZZ	




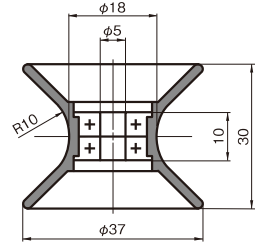
No./図番	C708020
	
MATERIAL/材質	HARD CHROME PLATED
weight/重量	6.50g
SURFACE/表面仕上げ	MIRROR
694ZZ	




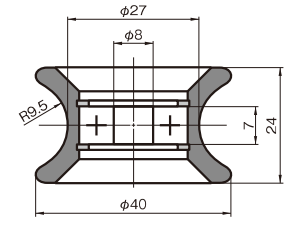
No./図番	A402009
	
MATERIAL/材質	YM-85C
weight/重量	24.0g
SURFACE/表面仕上げ	NF DP HF HF2
F605ZZS	



No./図番	A702054
	
MATERIAL/材質	YM-85C
weight/重量	27.0g
SURFACE/表面仕上げ	NF DP HF HF2
F605ZZS	



No./図番	C103010
	
MATERIAL/材質	C07-96C
weight/重量	48.0g
SURFACE/表面仕上げ	NF DP HF HF2
608ZZ	



- COILING GUIDE - INTER LACER
- TRAVERSE GUIDE
- SMALL GUIDE - DOG TAIL GUIDE
- HOOK GUIDE - SLIT GUIDE
- TWIST STOP WHEEL
- ROLLER GUIDE
- CREEL PARTS
- GUIDE etc.
- BEARING ROLLER GUIDE
- BAR GUIDE - PIPE GUIDE
- EXHAUST GUIDE - TUBE GUIDE
- TENSION WASHER
- BOBBIN CAP
- TENSOR
- YARN SENSOR
- OTHER

BEARING ROLLER GUIDE ベアリングローラーガイド 帶轴承导轮

CLING GUIDE-
 INTER LACER
 TRAVERSE
 GUIDE
 SMALL GUIDE-
 DOG TAIL GUIDE
 HOOK GUIDE-
 SLIT GUIDE
 TWIST STOP
 WHEEL
 ROLLER GUIDE
 ROLLER GUIDE
 CREEP PARTS
 GUIDE etc.
 BEARING
 ROLLER GUIDE
 BAR GUIDE-
 PIPE GUIDE
 EYELET GUIDE-
 TUBE GUIDE
 TENSION
 WASHER
 BOBBIN CAP
 TENSOR
 YARN SENSOR
 OTHER

No./図番 **N801039**

MATERIAL/材質 C07-96C
weight/重量 14.0g
SURFACE/表面仕上げ NF DP HF HF2

685ZZS

No./図番 **A906045**

MATERIAL/材質 YM-85C
weight/重量 13.0g
SURFACE/表面仕上げ NF DP HF HF2

625ZZ

No./図番 **A501079**

MATERIAL/材質 C07-96C
weight/重量 9.6g
SURFACE/表面仕上げ NF DP HF HF2

LF-1050ZZ

No./図番 **A906035**

MATERIAL/材質 C07-96C
weight/重量 17.0g
SURFACE/表面仕上げ NF DP HF HF2

625ZZ

No./図番 **N903049**

MATERIAL/材質 C07-96C
weight/重量 76.0g
SURFACE/表面仕上げ NF DP HF HF2

6200ZZ

No./図番 **A906040**

MATERIAL/材質 C07-96C
weight/重量 35.0g
SURFACE/表面仕上げ NF DP HF HF2

625ZZ

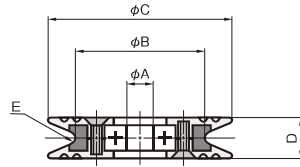
No./図番 **N903052**

MATERIAL/材質 YM-85C
weight/重量 88.0g
SURFACE/表面仕上げ NF DP HF HF2

6200ZZ



ベアリングローラーガイドまとめ表 部分导轮型号汇总表



タイプ I 規格 I



ネジ式 螺钉式



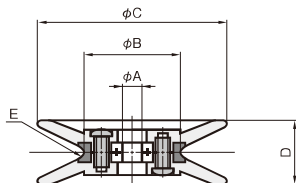
溶着式 无螺钉式

図番順 按型号排序

図番	寸法・規格					軸受			重量	セラミックス材質
	A	B	C	D	E	材料	潤滑剤	仕様		
A502080	6.0	30.0	45.0	10.5	U	R1.0	鉄系	グリス	シングル	24.0g
A502080-F	6.0	30.0	45.0	10.5	□	3.5	鉄系	グリス	シングル	23.0g
A502080-V	6.0	30.0	45.0	10.5	V	R0.3	鉄系	グリス	シングル	24.0g
A504025	8.0	40.0	60.0	12.5	U	R1.5	鉄系	グリス	シングル	41.0g
A504025-V	8.0	40.0	60.0	12.5	V	R0.5	鉄系	グリス	シングル	41.0g
A609020	10.0	50.0	70.0	8.2	U	R1.0	鉄系	グリス	シングル	34.0g
A701050	10.0	50.0	80.0	16.4	U	R2.5	鉄系	グリス	シングル	95.0g
A701050-F	10.0	50.0	80.0	16.4	□	6.0	鉄系	グリス	シングル	101.0g
A701050-V	10.0	50.0	80.0	16.4	V	R0.5	鉄系	グリス	シングル	102.0g
※D112070	3.0	15.0	20.0	4.2	U	R1.0	鉄系	グリス	シングル	2.2g
※D112070-V	3.0	15.0	20.0	4.2	V	R0.3	鉄系	グリス	シングル	3.0g
※D211014	4.0	20.0	28.5	6.4	U	R1.0	鉄系	グリス	シングル	6.2g
※D211014-V	4.0	20.0	28.5	6.4	V	R1.0	鉄系	グリス	シングル	6.2g
K502080A	8.0	30.0	45.0	10.5	U	R1.0	鉄系	グリス	シングル	23.0g
K502080A-F	5.0	30.0	45.0	10.5	□	3.5	鉄系	グリス	シングル	24.0g
K502080A-V	5.0	30.0	45.0	10.5	V	R0.3	鉄系	グリス	シングル	24.0g
K502080B	5.0	30.0	45.0	10.5	U	R1.0	鉄系	グリス	シングル	24.0g
K502080B-F	8.0	30.0	45.0	10.5	□	3.5	鉄系	グリス	シングル	22.5g
K502080B-V	8.0	30.0	45.0	10.5	V	R0.3	鉄系	グリス	シングル	23.0g
K502080C-F	6.0	30.0	45.0	10.5	□	3.5	SUS系	オイル	シングル	23.0g
K502080C-V	4.0	30.0	45.0	10.5	V	R0.3	SUS系	グリス	ダブル	24.0g
K502080D	4.0	30.0	45.0	10.5	U	R1.0	SUS系	グリス	ダブル	24.0g
K502080E	6.0	30.0	45.0	10.5	U	R1.0	SUS系	グリス	シングル	24.0g
K502080F	6.0	30.0	45.0	10.5	U	R1.0	鉄系	オイル	シングル	24.0g
K502080H	8.0	30.0	45.0	10.5	U	R1.0	SUS系	グリス	シングル	23.0g
K502080L	7.0	30.0	45.0	10.5	U	R1.0	鉄系	グリス	シングル	23.0g
K502080M	6.0	30.0	45.0	10.5	U	R1.0	SUS系	オイル	シングル	24.0g
K502080N	8.0	30.0	45.0	10.5	U	R1.0	SUS系	オイル	シングル	23.0g
K502080Q	5.0	30.0	45.0	10.5	U	R1.0	鉄系	オイル	シングル	24.0g
K504025A	8.0	40.0	60.0	12.5	U	R1.5	SUS系	グリス	シングル	41.0g
K701050D	10.0	50.0	80.0	16.4	U	R2.5	SUS系	グリス	シングル	95.0g
M912018B	3.0	15.0	20.0	4.2	U	R1.0	鉄系	オイル	シングル	2.3g
M912018C	2.0	15.0	20.0	4.2	U	R1.0	SUS系	グリス	シングル	3.0g
M912018D	3.0	15.0	20.0	4.2	U	R1.0	SUS系	グリス	シングル	2.3g
M912019B	2.0	20.0	28.5	6.8	U	R1.0	SUS系	グリス	ダブル	6.0g
M912019D	4.0	20.0	28.5	6.8	U	R1.0	鉄系	オイル	シングル	6.4g
N912018	3.0	15.0	20.0	4.2	U	R1.0	鉄系	グリス	シングル	2.3g
N912018-V	3.0	15.0	20.0	4.2	V	R0.3	鉄系	グリス	シングル	2.4g
N912019	4.0	20.0	28.5	6.8	U	R1.0	鉄系	グリス	シングル	6.4g
N912019-V	4.0	20.0	28.5	6.8	V	R0.3	鉄系	グリス	シングル	6.5g
※R112070B	3.0	15.0	20.0	4.2	U	R1.0	鉄系	オイル	シングル	2.2g
※R211014A	4.0	20.0	28.5	6.4	U	R1.0	鉄系	オイル	シングル	6.2g
※R211014B	5.0	20.0	28.5	6.4	U	R1.0	SUS系	グリス	シングル	12.0g

※溶着式 ※无螺钉式

YM-99C-DPA

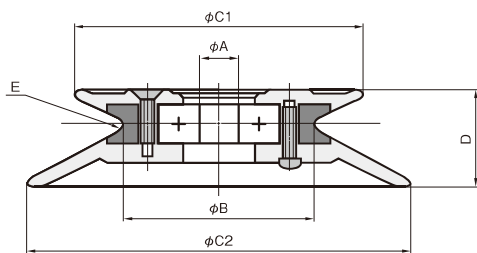


タイプⅡ 規格Ⅱ



図番順 按型号排序

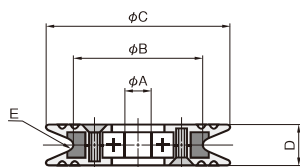
図番	寸法・規格						軸受			重量	セラミックス材質
	A	B	C	D	E	材料	潤滑剤	仕様			
A208004	3.0	15.0	30.0	10.4	U	R1.0	鉄系	グリス	シングル	5.6g	YM-99C-DPA
A208004-V	3.0	15.0	30.0	10.4	V	R0.3	鉄系	グリス	シングル	5.6g	
A208005	4.0	20.0	40.0	15.4	U	R1.0	鉄系	グリス	シングル	12.0g	
A208005-V	4.0	20.0	40.0	15.4	V	R0.3	鉄系	グリス	シングル	12.0g	
A312030	6.0	30.0	60.0	20.0	U	R1.0	鉄系	グリス	シングル	35.0g	
A312030-F	6.0	30.0	60.0	20.0	□	6.0	鉄系	グリス	シングル	34.0g	
A312030-V	6.0	30.0	60.0	20.0	V	R0.3	鉄系	グリス	シングル	35.0g	
A409001	8.0	40.0	80.0	25.0	U	R1.5	鉄系	グリス	シングル	58.0g	
A701060	10.0	50.0	100.0	31.2	U	R2.5	鉄系	グリス	シングル	125.0g	
A701060-V	10.0	50.0	100.0	31.2	V	R0.5	鉄系	グリス	シングル	133.5g	
A811020	10.0	100.0	130.0	16.0	U	R1.0	鉄系	グリス	シングル	158.0g	
B605050	4.0	20.0	32.0	8.2	U	R1.0	鉄系	グリス	シングル	6.8g	
B605050-V	4.0	20.0	32.0	8.2	V	R0.3	鉄系	グリス	シングル	7.0g	
K208004B	3.0	15.0	30.0	10.4	U	R1.0	鉄系	オイル	シングル	5.6g	
K208005A	4.0	20.0	40.0	15.4	U	R1.0	SUS系	グリス	シングル	12.0g	
K208005B	5.0	20.0	40.0	15.4	U	R1.0	SUS系	グリス	シングル	12.0g	
K208005C	2.0	20.0	40.0	15.4	U	R1.0	SUS系	グリス	ダブル	12.0g	
K208005D	4.0	20.0	40.0	15.4	U	R1.0	鉄系	オイル	シングル	12.0g	
K208005A-V	5.0	20.0	40.0	15.4	V	R0.3	SUS系	グリス	シングル	12.0g	
K312030A	8.0	30.0	60.0	20.0	U	R1.0	鉄系	グリス	シングル	12.0g	
K312030A-F	8.0	30.0	60.0	20.0	□	6.0	鉄系	グリス	シングル	35.0g	
K312030A-V	8.0	30.0	60.0	20.0	V	R0.3	鉄系	グリス	シングル	35.0g	
K312030B	5.0	30.0	60.0	20.0	U	R1.0	鉄系	グリス	シングル	37.0g	
K312030C	4.0	30.0	60.0	20.0	U	R1.0	SUS系	グリス	ダブル	36.0g	
K312030C-V	6.0	30.0	60.0	20.0	V	R0.3	SUS系	グリス	シングル	35.0g	
K312030F-F	6.0	30.0	60.0	20.0	□	6.0	SUS系	グリス	シングル	34.0g	
K312030G	6.0	30.0	60.0	20.0	U	R1.0	SUS系	オイル	シングル	35.0g	
K701060A-V	10.0	50.0	100.0	31.2	V	R0.5	SUS系	グリス	シングル	133.5g	
L605050A	2.0	20.0	32.0	8.2	U	R1.0	SUS系	グリス	ダブル	8.0g	
L605050B	4.0	20.0	32.0	8.2	U	R1.0	SUS系	グリス	シングル	6.8g	
L605050C-V	2.0	20.0	32.0	8.2	V	R0.3	SUS系	グリス	ダブル	8.0g	
L605050D-V	4.0	20.0	32.0	8.2	V	R0.3	鉄系	オイル	シングル	7.0g	



タイプⅢ 規格Ⅲ



図番	寸法・規格						軸受			重量	セラミックス材質	
	A	B	C1	C2	D	E	材料	潤滑剤	仕様			
A612010	3.0	15.0	20.0	30.0	7.3	U	R1.0	鉄系	グリス	シングル	3.6g	YM-99C-DPA
A612020	4.0	20.0	28.5	40.0	11.0	U	R1.0	鉄系	グリス	シングル	9.3g	
A612030	6.0	30.0	45.0	60.0	15.2	U	R1.0	鉄系	グリス	シングル	29.0g	
A612040	8.0	40.0	60.0	80.0	18.5	U	R1.5	鉄系	グリス	シングル	49.0g	
A701070	10.0	50.0	80.0	100.0	23.6	U	R2.5	鉄系	グリス	シングル	110.0g	
K612020A	5.0	20.0	28.5	40.0	11.0	U	R1.0	SUS系	グリス	シングル	9.0g	
K612020B	4.0	20.0	28.5	40.0	11.0	U	R1.0	鉄系	オイル	シングル	9.3g	
K612030A	5.0	30.0	45.0	60.0	15.2	U	R1.0	鉄系	グリス	シングル	30.0g	



タイプ I 規格 I



ネジ式 螺钉式

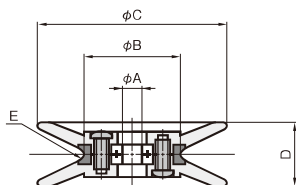


溶着式 无螺钉式

内径A順 按内径A排序

図番	寸法・規格					軸受			重量	セラミックス材質	
	A	B	C	D	E	材料	潤滑剤	仕様			
M912018C	2.0	15.0	20.0	4.2	U	R1.0	SUS系	グリス	シングル	3.0g	YM-99C-DPA
M912019B	2.0	20.0	28.5	6.8	U	R1.0	SUS系	グリス	ダブル	6.0g	
※D112070	3.0	15.0	20.0	4.2	U	R1.0	鉄系	グリス	シングル	2.2g	
※D112070-V	3.0	15.0	20.0	4.2	V	R0.3	鉄系	グリス	シングル	3.0g	
M912018B	3.0	15.0	20.0	4.2	U	R1.0	鉄系	オイル	シングル	2.3g	
M912018D	3.0	15.0	20.0	4.2	U	R1.0	SUS系	グリス	シングル	2.3g	
N912018	3.0	15.0	20.0	4.2	U	R1.0	鉄系	グリス	シングル	2.3g	
N912018-V	3.0	15.0	20.0	4.2	V	R0.3	鉄系	グリス	シングル	2.4g	
※R112070B	3.0	15.0	20.0	4.2	U	R1.0	鉄系	オイル	シングル	2.2g	
※D211014	4.0	20.0	28.5	6.4	U	R1.0	鉄系	グリス	シングル	6.2g	
※D211014-V	4.0	20.0	28.5	6.4	V	R1.0	鉄系	グリス	シングル	6.2g	
K502080C-V	4.0	30.0	45.0	10.5	V	R0.3	SUS系	グリス	ダブル	24.0g	
K502080D	4.0	30.0	45.0	10.5	U	R1.0	SUS系	グリス	ダブル	24.0g	
M912019D	4.0	20.0	28.5	6.8	U	R1.0	鉄系	オイル	シングル	6.4g	
N912019	4.0	20.0	28.5	6.8	U	R1.0	鉄系	グリス	シングル	6.4g	
N912019-V	4.0	20.0	28.5	6.8	V	R0.3	鉄系	グリス	シングル	6.5g	
※R211014A	4.0	20.0	28.5	6.4	U	R1.0	鉄系	オイル	シングル	6.2g	
K502080A-F	5.0	30.0	45.0	10.5	□	3.5	鉄系	グリス	シングル	24.0g	
K502080A-V	5.0	30.0	45.0	10.5	V	R0.3	鉄系	グリス	シングル	24.0g	
K502080B	5.0	30.0	45.0	10.5	U	R1.0	鉄系	グリス	シングル	24.0g	
K502080Q	5.0	30.0	45.0	10.5	U	R1.0	鉄系	オイル	シングル	24.0g	
※R211014B	5.0	20.0	28.5	6.4	U	R1.0	SUS系	グリス	シングル	12.0g	
A502080	6.0	30.0	45.0	10.5	U	R1.0	鉄系	グリス	シングル	24.0g	
A502080-F	6.0	30.0	45.0	10.5	□	3.5	鉄系	グリス	シングル	23.0g	
A502080-V	6.0	30.0	45.0	10.5	V	R0.3	鉄系	グリス	シングル	24.0g	
K502080C-F	6.0	30.0	45.0	10.5	□	3.5	SUS系	オイル	シングル	23.0g	
K502080E	6.0	30.0	45.0	10.5	U	R1.0	SUS系	グリス	シングル	24.0g	
K502080F	6.0	30.0	45.0	10.5	U	R1.0	鉄系	オイル	シングル	24.0g	
K502080M	6.0	30.0	45.0	10.5	U	R1.0	SUS系	オイル	シングル	24.0g	
K502080L	7.0	30.0	45.0	10.5	U	R1.0	鉄系	グリス	シングル	23.0g	
A504025	8.0	40.0	60.0	12.5	U	R1.5	鉄系	グリス	シングル	41.0g	
A504025-V	8.0	40.0	60.0	12.5	V	R0.5	鉄系	グリス	シングル	41.0g	
K502080A	8.0	30.0	45.0	10.5	U	R1.0	鉄系	グリス	シングル	23.0g	
K502080B-F	8.0	30.0	45.0	10.5	□	3.5	鉄系	グリス	シングル	22.5g	
K502080B-V	8.0	30.0	45.0	10.5	V	R0.3	鉄系	グリス	シングル	23.0g	
K502080H	8.0	30.0	45.0	10.5	U	R1.0	SUS系	グリス	シングル	23.0g	
K502080N	8.0	30.0	45.0	10.5	U	R1.0	SUS系	オイル	シングル	23.0g	
K504025A	8.0	40.0	60.0	12.5	U	R1.5	SUS系	グリス	シングル	41.0g	
A609020	10.0	50.0	70.0	8.2	U	R1.0	鉄系	グリス	シングル	34.0g	
A701050	10.0	50.0	80.0	16.4	U	R2.5	鉄系	グリス	シングル	95.0g	
A701050-F	10.0	50.0	80.0	16.4	□	6.0	鉄系	グリス	シングル	101.0g	
A701050-V	10.0	50.0	80.0	16.4	V	R0.5	鉄系	グリス	シングル	102.0g	
K701050D	10.0	50.0	80.0	16.4	U	R2.5	SUS系	グリス	シングル	95.0g	

※溶着式 ※无螺钉式

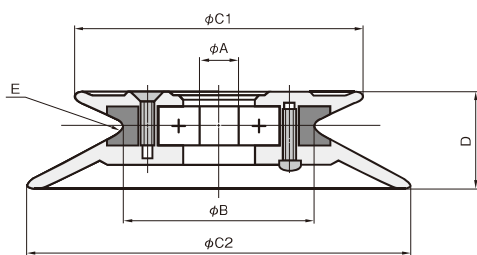


タイプⅡ 規格Ⅱ



内径A順 按内径A排序

図番	寸法・規格					軸受			重量	セラミックス材質	
	A	B	C	D	E	材料	潤滑剤	仕様			
K208005C	2.0	20.0	40.0	15.4	U	R1.0	SUS系	グリス	ダブル	12.0g	YM-99C-DPA
L605050A	2.0	20.0	32.0	8.2	U	R1.0	SUS系	グリス	ダブル	8.0g	
L605050C-V	2.0	20.0	32.0	8.2	V	R0.3	SUS系	グリス	ダブル	8.0g	
A208004	3.0	15.0	30.0	10.4	U	R1.0	鉄系	グリス	シングル	5.6g	
A208004-V	3.0	15.0	30.0	10.4	V	R0.3	鉄系	グリス	シングル	5.6g	
K208004B	3.0	15.0	30.0	10.4	U	R1.0	鉄系	オイル	シングル	5.6g	
A208005	4.0	20.0	40.0	15.4	U	R1.0	鉄系	グリス	シングル	12.0g	
A208005-V	4.0	20.0	40.0	15.4	V	R0.3	鉄系	グリス	シングル	12.0g	
B605050	4.0	20.0	32.0	8.2	U	R1.0	鉄系	グリス	シングル	6.8g	
B605050-V	4.0	20.0	32.0	8.2	V	R0.3	鉄系	グリス	シングル	7.0g	
K208005A	4.0	20.0	40.0	15.4	U	R1.0	SUS系	グリス	シングル	12.0g	
K208005D	4.0	20.0	40.0	15.4	U	R1.0	鉄系	オイル	シングル	12.0g	
K312030C	4.0	30.0	60.0	20.0	U	R1.0	SUS系	グリス	ダブル	36.0g	
L605050B	4.0	20.0	32.0	8.2	U	R1.0	SUS系	グリス	シングル	6.8g	
L605050D-V	4.0	20.0	32.0	8.2	V	R0.3	鉄系	オイル	シングル	7.0g	
K208005B	5.0	20.0	40.0	15.4	U	R1.0	SUS系	グリス	シングル	12.0g	
K208005A-V	5.0	20.0	40.0	15.4	V	R0.3	SUS系	グリス	シングル	12.0g	
K312030B	5.0	30.0	60.0	20.0	U	R1.0	鉄系	グリス	シングル	37.0g	
A312030	6.0	30.0	60.0	20.0	U	R1.0	鉄系	グリス	シングル	35.0g	
A312030-F	6.0	30.0	60.0	20.0	□	6.0	鉄系	グリス	シングル	34.0g	
A312030-V	6.0	30.0	60.0	20.0	V	R0.3	鉄系	グリス	シングル	35.0g	
K312030C-V	6.0	30.0	60.0	20.0	V	R0.3	SUS系	グリス	シングル	35.0g	
K312030F-F	6.0	30.0	60.0	20.0	□	6.0	SUS系	グリス	シングル	34.0g	
K312030G	6.0	30.0	60.0	20.0	U	R1.0	SUS系	オイル	シングル	35.0g	
A409001	8.0	40.0	80.0	25.0	U	R1.5	鉄系	グリス	シングル	58.0g	
K312030A	8.0	30.0	60.0	20.0	U	R1.0	鉄系	グリス	シングル	12.0g	
K312030A-F	8.0	30.0	60.0	20.0	□	6.0	鉄系	グリス	シングル	35.0g	
K312030A-V	8.0	30.0	60.0	20.0	V	R0.3	鉄系	グリス	シングル	35.0g	
A701060	10.0	50.0	100.0	31.2	U	R2.5	鉄系	グリス	シングル	125.0g	
A701060-V	10.0	50.0	100.0	31.2	V	R0.5	鉄系	グリス	シングル	133.5g	
A811020	10.0	100.0	130.0	16.0	U	R1.0	鉄系	グリス	シングル	158.0g	
K701060A-V	10.0	50.0	100.0	31.2	V	R0.5	SUS系	グリス	シングル	133.5g	



タイプⅢ 規格Ⅲ



図番	寸法・規格					軸受			重量	セラミックス材質		
	A	B	C1	C2	D	E	材料	潤滑剤			仕様	
A612010	3.0	15.0	20.0	30.0	7.3	U	R1.0	鉄系	グリス	シングル	3.6g	YM-99C-DPA
A612020	4.0	20.0	28.5	40.0	11.0	U	R1.0	鉄系	グリス	シングル	9.3g	
K612020B	4.0	20.0	28.5	40.0	11.0	U	R1.0	鉄系	オイル	シングル	9.3g	
K612020A	5.0	20.0	28.5	40.0	11.0	U	R1.0	SUS系	グリス	シングル	9.0g	
K612030A	5.0	30.0	45.0	60.0	15.2	U	R1.0	鉄系	グリス	シングル	30.0g	
A612030	6.0	30.0	45.0	60.0	15.2	U	R1.0	鉄系	グリス	シングル	29.0g	
A612040	8.0	40.0	60.0	80.0	18.5	U	R1.5	鉄系	グリス	シングル	49.0g	
A701070	10.0	50.0	80.0	100.0	23.6	U	R2.5	鉄系	グリス	シングル	110.0g	

BEARING ROLLER GUIDE ベアリングローラーガイド 帶轴承导轮

No./図番	C703001
NO IMAGE	
MATERIAL/材質	C07-99CWP・PBT
weight/重量	0.50g
SURFACE/表面仕上げ	NF DPA HF HF2

BEARING ROLLER GUIDE
=C405053

No./図番	C204040
MATERIAL/材質	C07-96C
weight/重量	1.80g
SURFACE/表面仕上げ	NF DPA HF HF2

BEARING ROLLER GUIDE
=A804042

No./図番	A804040
MATERIAL/材質	C07-96C
weight/重量	1.80g
SURFACE/表面仕上げ	NF DPA HF HF2

BEARING ROLLER GUIDE
=A804042

No./図番	A202020
MATERIAL/材質	C07-96C
weight/重量	4.00g
SURFACE/表面仕上げ	NF DPA HF HF2

BEARING ROLLER GUIDE
=A209061

No./図番	K202020C
MATERIAL/材質	C07-96C
weight/重量	3.90g
SURFACE/表面仕上げ	NF DPA HF HF2

BEARING ROLLER GUIDE
=A209061

No./図番	C707080
MATERIAL/材質	C07-96C・PBT
weight/重量	1.90g
SURFACE/表面仕上げ	NF DPA HF HF2

BEARING ROLLER GUIDE
=A209061

No./図番	C708078
MATERIAL/材質	YM-85C・PA
weight/重量	9.50g
SURFACE/表面仕上げ	NF DPA HF HF2

BEARING ROLLER GUIDE
=A806039

No./図番	C708077
MATERIAL/材質	C07-96C・PA
weight/重量	9.50g
SURFACE/表面仕上げ	NF DPA HF HF2


BEARING ROLLER GUIDE
=B106002

- QUILING GUIDE-INTER LACER
- TRAVERSE GUIDE
- SMALL GUIDE-DOG TAIL GUIDE
- HOOK GUIDE-SLIT GUIDE
- TWIST STOP WHEEL
- ROLLER GUIDE
- CREEL PARTS
- GUIDE etc.
- BEARING ROLLER GUIDE
- BAR GUIDE-PIPE GUIDE
- EYELET GUIDE-TUBE GUIDE
- TENSION WASHER
- BOBBIN CAP
- SENSOR
- YARN SENSOR
- OTHER

BEARING ROLLER GUIDE ベアリングローラーガイド 带轴承导轮

CLING GUIDE-
INTER LACER
TRAVERSE
GUIDE
SMALL GUIDE-
DOG TAIL GUIDE
HOOK GUIDE-
SLIT GUIDE
TWIST STOP
WHEEL
ROLLER GUIDE
SPOOL PARTS
GUIDE etc.
BEARING
ROLLER GUIDE
BAR GUIDE-
PIPE GUIDE
EYELET GUIDE-
TUBE GUIDE
TENSION
WASHER
BOBBIN CAP
TENSOR
YARN SENSOR
OTHER

No./図番 B103020

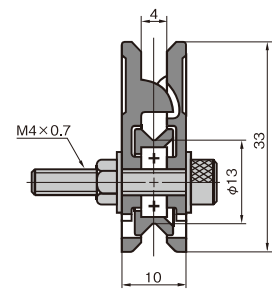


YM-99C

MATERIAL/材質 C07-96C


weight/重量 15.0g

SURFACE/表面仕上げ NF DPA HF HF2



BEARING ROLLER GUIDE
=B106002

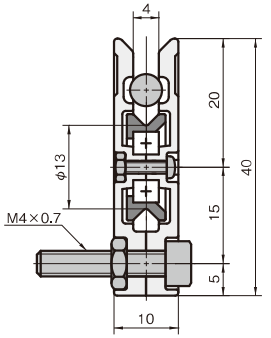
No./図番 C703030



MATERIAL/材質 C07-96C・PA


weight/重量 10.0g

SURFACE/表面仕上げ NF DPA HF HF2



BEARING ROLLER GUIDE
=B106002

No./図番 A103020

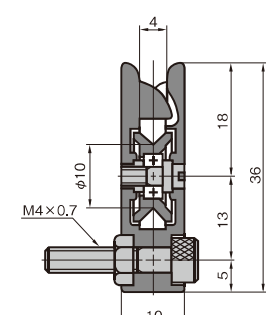


YM-99C

MATERIAL/材質 C07-96C


weight/重量 14.5g

SURFACE/表面仕上げ NF DPA HF HF2



BEARING ROLLER GUIDE
=A103023

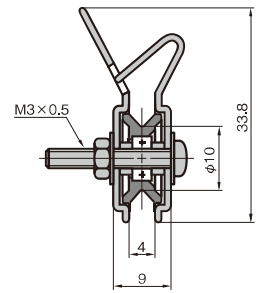
No./図番 A210012



MATERIAL/材質 C07-96C・SPCC


weight/重量 11.5g

SURFACE/表面仕上げ NF DPA HF HF2



BEARING ROLLER GUIDE
=A103023

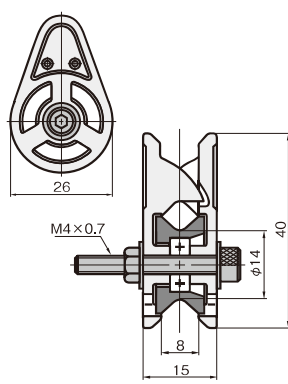
No./図番 B510010



MATERIAL/材質 C07-96C・PA


weight/重量 15.0g

SURFACE/表面仕上げ NF DPA HF HF2



BEARING ROLLER GUIDE
=A208101

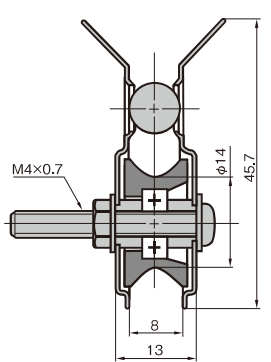
No./図番 A408175



MATERIAL/材質 C07-96C・SPCC


weight/重量 28.0g

SURFACE/表面仕上げ NF DPA HF HF2



BEARING ROLLER GUIDE
=A208101

No./図番 C809010

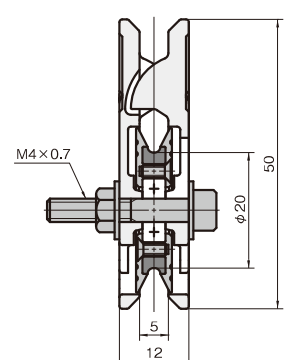


YM-99C・PBT

MATERIAL/材質 YM-99C・PBT


weight/重量 16.80g

SURFACE/表面仕上げ NF DPA HF HF2



BEARING ROLLER GUIDE
=N912019

No./図番 C812010

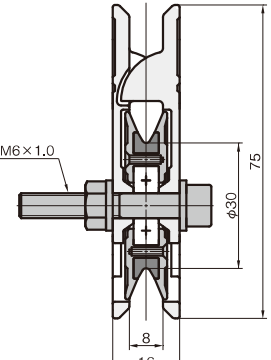


YM-99C・PBT

MATERIAL/材質 YM-99C・PBT

weight/重量 54.60g

SURFACE/表面仕上げ NF DPA HF HF2



BEARING ROLLER GUIDE
=A502080

No./図番 **C703023**

NO IMAGE

MATERIAL/材質 C07-99CWP・ABS

weight/重量 0.35g

SURFACE/表面仕上げ NF DPA HF HF2

68/1.5ZZ

No./図番 **C710045**

NO IMAGE

MATERIAL/材質 C07-99CWP・ABS・PET

weight/重量

SURFACE/表面仕上げ NF DPA HF HF2

D/NO.	D
C710045-A	φ4
C710045-B	φ5
C710045-C	φ6

BEARING ROLLER GUIDE=C703023

No./図番 **B707001**

MATERIAL/材質 C07-96C・ABS

weight/重量 0.80g

SURFACE/表面仕上げ NF DPA HF HF2

682ZZ

No./図番 **C710055**

MATERIAL/材質 C07-96C・ABS・PET

weight/重量

SURFACE/表面仕上げ NF DPA HF HF2

D/NO.	D
C710055-A	φ4
C710055-B	φ5
C710055-C	φ6

BEARING ROLLER GUIDE=B707001

No./図番 **C806010**

MATERIAL/材質 YM-99C・ABS

weight/重量 4.00g

SURFACE/表面仕上げ NF DPA HF HF2

683ZZ

No./図番 **D409067**

MATERIAL/材質 YM-99C・ABS・PET

weight/重量

SURFACE/表面仕上げ NF DPA HF HF2

D/NO.	D
D409067-A	φ4
D409067-B	φ5
D409067-C	φ6

BEARING ROLLER GUIDE=C806010

No./図番 **C708004/05/06**

MATERIAL/材質 PET/GF・60

No./図番	D
C708004	φ4
C708005	φ5
C708006	φ6

OILING GUIDE・INTER LACER
 TRAVERSE GUIDE
 SMALL GUIDE・DOG TAIL GUIDE
 HOOK GUIDE・SLIT GUIDE
 TWIST STOP WHEEL
 ROLLER GUIDE
 CREEL PARTS
 GUIDE etc.
 BEARING ROLLER GUIDE
 BAR GUIDE・PIPE GUIDE
 EXHAUST GUIDE・TUBE GUIDE
 TENSION WASHER
 BOBBIN CAP
 TENSOR
 YARN SENSOR
 OTHER

