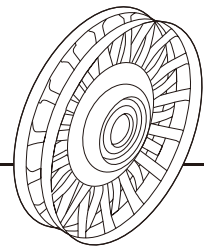


# TWIST STOP /WHEEL



## ツイストストップホイール 止捻器

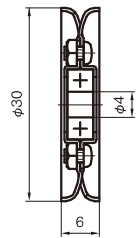
合成繊維の仮燃工程で使用されている燃り止めを目的とした製品です。その為、燃り止めホイールとも呼ばれています。金属に硬質クロムめっき処理を施した仕様とセラミック製の2種類があります。金属製は、梨地仕様と鏡面仕様をご用意しております。硬質クロムめっきの表面硬度は、セラミック製の半分程度ですが、割れずに軽量である優位性が有ります。セラミックス製はノーマル仕上品と鏡面研磨仕上品をご用意しております。ベアリングを内蔵した機械への取り付けユニットもオプションで選択可能です。


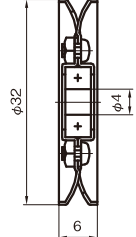
止捻器は用于合成繊維の加強工藝中的一种阻止捻度傳導的配件。按材料划分主要有金属和陶瓷两种类型的產品。我們的金属止捻器采用高硬度鍍鉻塗層處理，其硬度虽只有氧化铝陶瓷的一半左右，但是因其重量輕和不会碎的优点目前被設備廠家和終端客戶广泛采用。金属止捻器的表面處理形态有梨地處理和鏡面處理两种类型，用戶可根据生产的纖維品种和規格选择合适的表面處理。陶瓷止捻器有标准處理和鏡面處理两种类型。除了标准的止捻器單件外，我們还提供各种特殊类型的止捻器產品供有特殊需求的客戶选择。比如含特殊軸承（如低阻尼軸承）及不含軸承的止捻器，以及止捻器专用的各种类型的支座作为可选配件供客戶选择。


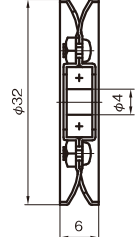
No./図番	<b>B905001</b>	
		
MATERIAL/材質	HARD CHROME	
weight/重量	6.20g	
SURFACE/表面仕上げ	MAT	低トルク仕様=L905001L

No./図番	<b>D606037</b>	
		
MATERIAL/材質	HARD CHROME	
weight/重量	6.22g	
SURFACE/表面仕上げ	MIRROR	低トルク仕様=R606037L

No./図番	<b>D301002</b>	
		
MATERIAL/材質	HARD CHROME	
weight/重量	7.35g	
SURFACE/表面仕上げ	MAT	低トルク仕様=R301002L

No./図番	<b>D608068</b>	
		
MATERIAL/材質	HARD CHROME	
weight/重量	7.65g	
SURFACE/表面仕上げ	MIRROR	低トルク仕様=R608068L

No./図番	<b>B505005</b>	
		
MATERIAL/材質	HARD CHROME	
weight/重量	7.80g	
SURFACE/表面仕上げ	MAT	低トルク仕様=L505005L

No./図番	<b>F007036</b>	
		
MATERIAL/材質	HARD CHROME	
weight/重量	8.00g	
SURFACE/表面仕上げ	MIRROR	低トルク仕様=Q007036L

# TWIST STOP WHEEL ツイストストップホイール 止捻器

<b>No./図番</b>	<b>F102001</b>
<b>MATERIAL/材質</b>	<b>HARD CHROME</b>
<b>weight/重量</b>	<b>4.85g</b>
<b>SURFACE/表面仕上げ</b>	<b>MAT</b>
低トルク仕様=Q102001L	

<b>No./図番</b>	<b>F205018</b>
<b>MATERIAL/材質</b>	<b>HARD CHROME</b>
<b>weight/重量</b>	<b>4.85g</b>
<b>SURFACE/表面仕上げ</b>	<b>MIRROR</b>
低トルク仕様=Q205018L	

<b>No./図番</b>	<b>F007039</b>	WHEEL=D805084
<b>MATERIAL/材質</b>	<b>HARD CHROME</b>	MIRROR TYPE=F007040
<b>weight/重量</b>	<b>25.90g</b>	MIRROR WHEEL=D805089
<b>SURFACE/表面仕上げ</b>	<b>MAT</b>	

<b>No./図番</b>	<b>D805083</b>	WHEEL=D805084
<b>MATERIAL/材質</b>	<b>HARD CHROME</b>	MIRROR TYPE=D805088
<b>weight/重量</b>	<b>27.23g</b>	MIRROR WHEEL=D805089
<b>SURFACE/表面仕上げ</b>	<b>MAT</b>	

<b>No./図番</b>	<b>F007041</b>	WHEEL=D805087
<b>MATERIAL/材質</b>	<b>HARD CHROME</b>	MIRROR TYPE=F007042
<b>weight/重量</b>	<b>27.30g</b>	MIRROR WHEEL=D805091
<b>SURFACE/表面仕上げ</b>	<b>MAT</b>	

<b>No./図番</b>	<b>D805086</b>	WHEEL=D805087
<b>MATERIAL/材質</b>	<b>HARD CHROME</b>	MIRROR TYPE=D805090
<b>weight/重量</b>	<b>28.70g</b>	MIRROR WHEEL=D805091
<b>SURFACE/表面仕上げ</b>	<b>MAT</b>	

<b>No./図番</b>	<b>F007043</b>	WHEEL=F007051
<b>MATERIAL/材質</b>	<b>HARD CHROME</b>	MIRROR TYPE=F007044
<b>weight/重量</b>	<b>27.50g</b>	MIRROR WHEEL=F007038
<b>SURFACE/表面仕上げ</b>	<b>MAT</b>	

<b>No./図番</b>	<b>F007045</b>	WHEEL= F007051
<b>MATERIAL/材質</b>	<b>HARD CHROME</b>	MIRROR TYPE=F007046
<b>weight/重量</b>	<b>29.20g</b>	MIRROR WHEEL= F007038
<b>SURFACE/表面仕上げ</b>	<b>MAT</b>	

- OUTING GUIDE- INTER LACER
- TRAVERSE GUIDE
- SMALL GUIDE- DOG TAIL GUIDE
- HOOK GUIDE- SLIT GUIDE
- TWIST STOP WHEEL
- ROLLER GUIDE
- CREEL PARTS
- GUIDE etc.
- BEARING ROLLER GUIDE
- BAR GUIDE- PIPE GUIDE
- EXLET GUIDE- TUBE GUIDE
- TENSION WASHER
- BOBBIN CAP
- TENSOR
- YARN SENSOR
- OTHER

# TWIST STOP WHEEL ツイストストップホイール 止捻器

OILING GUIDE-  
 INTER LACER  
 TRAVERSE  
 GUIDE  
 SMALL GUIDE-  
 DOG TAIL GUIDE  
 HOOK GUIDE-  
 SLIT GUIDE  
 TWIST STOP  
 WHEEL  
 ROLLER GUIDE  
 CREEP PARTS  
 GUIDE etc.  
 BEARING  
 ROLLER GUIDE  
 BAR GUIDE-  
 PIPE GUIDE  
 EYELET GUIDE-  
 TUBE GUIDE  
 TENSION  
 WASHER  
 BOBBIN CAP  
 TENSOR  
 YARN SENSOR  
 OTHER

**No./図番** **B910020**

WHEEL=B905001  
HOLDER=A507042

**MATERIAL/材質** **HARD CHROME**

**weight/重量** **16.80g**

**SURFACE/表面仕上げ** **MAT**

MIRROR TYPE=F007047  
MIRROR WHEEL=D606037

**No./図番** **D304041**

WHEEL=D301002  
HOLDER=A507042

**MATERIAL/材質** **HARD CHROME**

**weight/重量** **18.03g**

**SURFACE/表面仕上げ** **MAT**

MIRROR TYPE=F007048  
MIRROR WHEEL=D608068

**No./図番** **B605001**

WHEEL=B505005  
HOLDER=A507042

**MATERIAL/材質** **HARD CHROME**

**weight/重量** **18.20g**

**SURFACE/表面仕上げ** **MAT**

MIRROR TYPE=F007049  
MIRROR WHEEL=F007036

**No./図番** **C805015**

**MATERIAL/材質** **YM-99C**

**weight/重量** **7.80g**

**SURFACE/表面仕上げ** NF DP HF HF2

**No./図番** **D909089**

**MATERIAL/材質** **YM-99C**

**weight/重量** **28.10g**

**SURFACE/表面仕上げ** NF DP HF HF2

WHEEL=D805081  
BEARING UNIT=D003001

**No./図番** **D805080**

**MATERIAL/材質** **YM-99C**

**weight/重量** **29.31g**

**SURFACE/表面仕上げ** NF DP HF HF2

WHEEL=D805081  
BEARING UNIT=D806028

**No./図番** **A202031**

**MATERIAL/材質** **YM-99C・PBT**

**weight/重量** **16.0g**

**SURFACE/表面仕上げ** NF DP HF HF2

**No./図番** **A202032**

**MATERIAL/材質** **YM-99C・PBT**

**weight/重量** **21.0g**

**SURFACE/表面仕上げ** NF DP HF HF2

D/NO.	φd
A202032-A	14
A202032-B	19