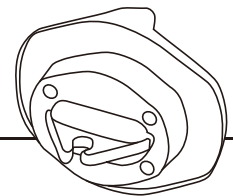



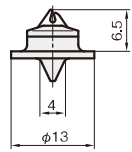
TRAVERSE / GUIDE


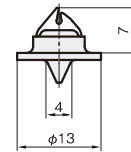



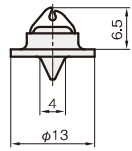
トラバースガイド 横动导丝器


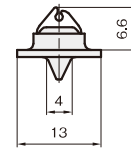
左右または上下に往復して動く事で糸をポビンに巻き取る際に使用するガイドです。カムトラバースガイドは、糸が接する部分をセラミックス・金属カムの溝に接する部分をプラスチックで製作しています。異材質のアッセンブリには、接合強度の高い同時成型を採用しています。(カムと接する部分のプラスチック部分は耐摩耗性の高い樹脂素材を採用、最適な形状設計によって長期間安定的に使用することが可能です。)製品が高速で走行する為、プラスチックにかかる力が最小限になるような設計にして、ハイグレードの原料を管理された条件下で成型・調質・検査しています。各機械メーカー様の金属カムの溝形状に合わせた寸法管理を徹底する事により綺麗な巻姿を長期的に実現できます。


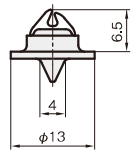
横动导丝器是通过左右或者上下往复运动使丝均匀的卷绕到纸管上的一种导丝器。常见的俗称兔子头的横动导丝器，其与丝接触的部分采用陶瓷，与卷绕头的金属槽接触的部分采用的是塑料。陶瓷与塑料通过一体成型技术组合而成具有很高的整体强度。由于兔子头通常处于高速运动中，我们在设计时尽量使塑料底座受力达到最小，同时通过采用高品质的原料及严格的生产和品质管理，使我们的兔子头产品可完美适配各个设备厂家的卷绕头产品，实现了漂亮的卷绕外观和长寿命的使用效果。我们的横动导丝器中除了兔子头以外还有纯陶瓷的拨叉片产品供客户选择。拨叉片的表面主要有低摩擦犁地处理和镜面处理两种类型，客户可根据需要选择合适的产品。


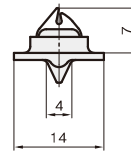
No./図番	B802001			
				
				
MATERIAL/材質	YM-99C・PA-H			
weight/重量	0.35g			
SURFACE/表面仕上げ	NF	DP	HF	HF2
W=0.8				

No./図番	B302040			
				
				
MATERIAL/材質	YM-99C・PA-H			
weight/重量	0.40g			
SURFACE/表面仕上げ	NF	DP	HF	HF2
W=0.8				

No./図番	B610040			
				
				
MATERIAL/材質	C10-92CW・PA-H			
weight/重量	0.40g			
SURFACE/表面仕上げ	NF	DP	HF	HF2
W=1.0				

No./図番	B610020			
				
				
MATERIAL/材質	YM-99C・PA-H			
weight/重量	0.40g			
SURFACE/表面仕上げ	NF	DP	HF	HF2
W=1.2				


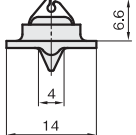
No./図番	B804040			
				
				
MATERIAL/材質	C10-92CW・PA-H			
weight/重量	0.40g			
SURFACE/表面仕上げ	NF	DP	HF	HF2
W=1.5				


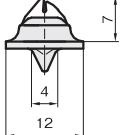
No./図番	C604020			
				
				
MATERIAL/材質	YM-99C・PA-H			
weight/重量	0.45g			
SURFACE/表面仕上げ	NF	DP	HF	HF2
W=0.8				


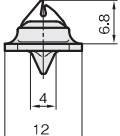
- COILING GUIDE - INTER LAYER
- TRAVERSE GUIDE
- SMALL GUIDE - DOG TAIL GUIDE
- HOOK GUIDE - SLIT GUIDE
- TWIST STOP WHEEL
- ROLLER GUIDE
- CREEL PARTS
- GUIDE etc.
- BEARING ROLLER GUIDE
- BAR GUIDE - PIPE GUIDE
- EYELET GUIDE - TUBE GUIDE
- TENSION WASHER
- BOBBIN CAP
- SENSOR
- YARN SENSOR
- OTHER


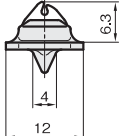
TRAVERSE GUIDE トラバースガイド 横动导丝器


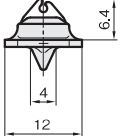
- DRILLING GUIDE - INTER LACER
- TRAVERSE GUIDE
- SMALL GUIDE - DOG TAIL GUIDE
- HOOK GUIDE - SLIT GUIDE
- TWIST STOP WHEEL
- ROLLER GUIDE
- CREEL PARTS
- GUIDE etc.
- BEARING ROLLER GUIDE
- BAR GUIDE - PIPE GUIDE
- EYELET GUIDE - TUBE GUIDE
- TENSION WASHER
- BOBBIN CAP
- SENSOR
- YARN SENSOR
- OTHER


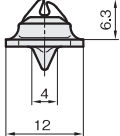
No./図番	C606001
 	
MATERIAL/材質	YM-99C・PA-H
weight/重量	0.45g
SURFACE/表面仕上げ	NF DP HF HF2
W=1.2	


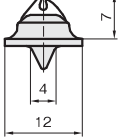
No./図番	D503045
 	
MATERIAL/材質	YM-99C・PA-H
weight/重量	0.45g
SURFACE/表面仕上げ	NF DP HF HF2
W=0.5	


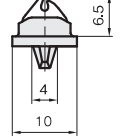
No./図番	B901001
 	
MATERIAL/材質	YM-99C・PA-H
weight/重量	0.45g
SURFACE/表面仕上げ	NF DP HF HF2
W=0.8	


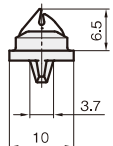
No./図番	B901010
 	
MATERIAL/材質	C10-92CW・PA-H
weight/重量	0.45g
SURFACE/表面仕上げ	NF DP HF HF2
W=1.0	


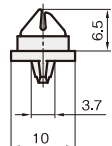
No./図番	C008049
 	
MATERIAL/材質	YM-99C・PA-H
weight/重量	0.45g
SURFACE/表面仕上げ	NF DP HF HF2
W=1.2	


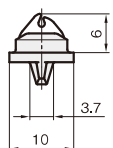
No./図番	B901020
 	
MATERIAL/材質	C10-92CW・PA-H
weight/重量	0.45g
SURFACE/表面仕上げ	NF DP HF HF2
W=1.5	


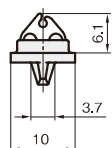
No./図番	D912076
 	
MATERIAL/材質	YM-99C・PA-H
weight/重量	0.50g
SURFACE/表面仕上げ	NF DP HF HF2
W=1.2	


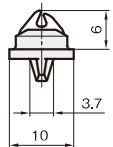
No./図番	D912075
 	
MATERIAL/材質	YM-99C・PA-F
weight/重量	0.60g
SURFACE/表面仕上げ	NF DP HF HF2
W=1.2	


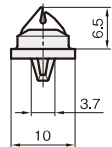
No./図番	B303005
	
	
MATERIAL/材質	YM-99C・PA-F
weight/重量	0.60g
SURFACE/表面仕上げ	NF DP HF HF2
W=0.8	


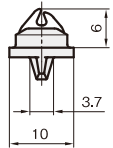
No./図番	A001030
	
	
MATERIAL/材質	YM-99C・PA-F
weight/重量	0.60g
SURFACE/表面仕上げ	NF DP HF HF2
W=0.8	

No./図番	B610005
	
	
MATERIAL/材質	C10-92CW・PA-F
weight/重量	0.60g
SURFACE/表面仕上げ	NF DP HF HF2
W=1.0	

No./図番	B402005
	
	
MATERIAL/材質	YM-99C・PA-F
weight/重量	0.60g
SURFACE/表面仕上げ	NF DP HF HF2
W=1.2	

No./図番	B804005
	
	
MATERIAL/材質	C10-92CW・PA-F
weight/重量	0.60g
SURFACE/表面仕上げ	NF DP HF HF2
W=1.5	

No./図番	C709005
	
	
MATERIAL/材質	YM-99C・PA-H
weight/重量	0.60g
SURFACE/表面仕上げ	NF DP HF HF2
W=0.8	

No./図番	C108010
	
	
MATERIAL/材質	C10-92CW・PA-H
weight/重量	0.60g
SURFACE/表面仕上げ	NF DP HF HF2
W=1.0	

No./図番	C804005
	
	
MATERIAL/材質	YM-99C・PA-H
weight/重量	0.60g
SURFACE/表面仕上げ	NF DP HF HF2
W=1.2	

- OUTING GUIDE・INTER LACER
- TRAVERSE GUIDE
- SMALL GUIDE・DOG TAIL GUIDE
- HOOK GUIDE・SLIT GUIDE
- TWIST STOP WHEEL
- ROLLER GUIDE
- CREEL PARTS
- GUIDE etc.
- BEARING ROLLER GUIDE
- BAR GUIDE・PIPE GUIDE
- EYELET GUIDE・TUBE GUIDE
- TENSION WASHER
- BOBBIN CAP
- TENSOR
- YARN SENSOR
- OTHER

TRAVERSE GUIDE トラバースガイド 横动导丝器

CLING GUIDE-
INTER LACER

TRAVERSE
GUIDE

SMALL GUIDE-
DOG TAIL GUIDE

HOOK GUIDE-
SLIT GUIDE

TWIST STOP
WHEEL

ROLLER GUIDE

CREEL PARTS

GUIDE etc.

BEARING
ROLLER GUIDE

BAR GUIDE-
PIPE GUIDE

EYELET GUIDE-
TUBE GUIDE


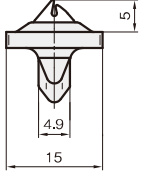
TENSION
WASHER


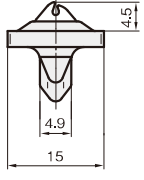
BOBBIN CAP


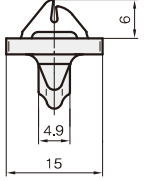
SENSOR


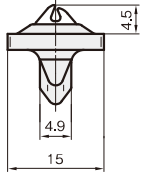
YARN SENSOR


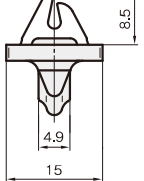
OTHER


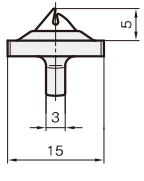
No./図番	B610030	
		
MATERIAL/材質	YM-99C・PA-F	W=0.8
weight/重量	1.00g	
SURFACE/表面仕上げ	NF DP HF HF2	


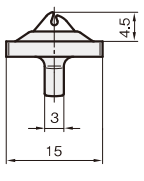
No./図番	B606060	
		
MATERIAL/材質	C10-92CW・PA-F	W=1.0
weight/重量	1.00g	
SURFACE/表面仕上げ	NF DP HF HF2	


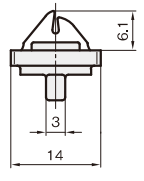
No./図番	A811030	
		
MATERIAL/材質	YM-99C・PA-F	W=1.0
weight/重量	1.10g	
SURFACE/表面仕上げ	NF DP HF HF2	


No./図番	B804060	
		
MATERIAL/材質	C10-92CW・PA-F	W=1.5
weight/重量	1.00g	
SURFACE/表面仕上げ	NF DP HF HF2	

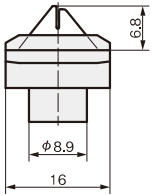
No./図番	A812011	
		
MATERIAL/材質	YM-99C・PA-F	W=2.0
weight/重量	1.20g	
SURFACE/表面仕上げ	NF DP HF HF2	


No./図番	B610055	
		
MATERIAL/材質	YM-99C・PA-F	W=0.8
weight/重量	0.60g	
SURFACE/表面仕上げ	NF DP HF HF2	

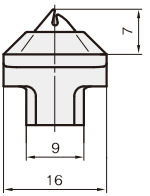
No./図番	B610010	
		
MATERIAL/材質	C10-92CW・PA-F	W=1.0
weight/重量	0.60g	
SURFACE/表面仕上げ	NF DP HF HF2	


No./図番	B303010	
		
MATERIAL/材質	YM-99C・PA-F	W=1.0
weight/重量	0.80g	
SURFACE/表面仕上げ	NF DP HF HF2	

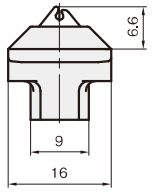
No./図番	B408032
	
MATERIAL/材質	YM-99C・PA-F
weight/重量	1.50g
SURFACE/表面仕上げ	NF DP HF HF2
W=0.4	


6.8 $\phi 8.9$ 16

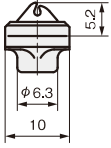
No./図番	C002001
	
MATERIAL/材質	YM-99C・PA-F
weight/重量	1.20g
SURFACE/表面仕上げ	NF DP HF HF2
W=0.8	



7 9 16

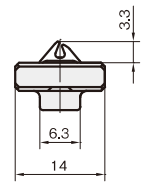
No./図番	C806030
	
MATERIAL/材質	YM-99C・PA-F
weight/重量	1.20g
SURFACE/表面仕上げ	NF DP HF HF2
W=1.2	


6.6 9 16

No./図番	B904003
NO IMAGE	
MATERIAL/材質	C10-92CW・PA-F
weight/重量	0.40g
SURFACE/表面仕上げ	NF DP HF HF2
W=1.0	



5.2 $\phi 6.3$ 10

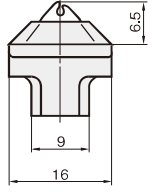
No./図番	B805001
	
MATERIAL/材質	C10-92CW・PA-F
weight/重量	0.45g
SURFACE/表面仕上げ	NF DP HF HF2
W=1.5	


3.3 6.3 14

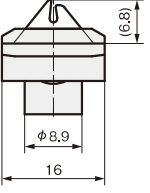
No./図番	C108004
	
MATERIAL/材質	YM-99C・PA-H
weight/重量	1.10g
SURFACE/表面仕上げ	NF DP HF HF2
W=0.8	


7 9 16

No./図番	C002002
	
MATERIAL/材質	C10-92CW・PA-F
weight/重量	1.20g
SURFACE/表面仕上げ	NF DP HF HF2
W=1.0	


6.5 9 16

No./図番	D308025
	
MATERIAL/材質	YM-99C・PA-H
weight/重量	1.35g
SURFACE/表面仕上げ	NF DP HF HF2
W=1.0	


6.8 $\phi 8.9$ 16

- OUTING GUIDE・INTER LACER
- TRAVERSE GUIDE
- SMALL GUIDE・DOG TAIL GUIDE
- HOOK GUIDE・SLIT GUIDE
- TWIST STOP WHEEL
- ROLLER GUIDE
- CREEL PARTS
- GUIDE etc.
- BEARING ROLLER GUIDE
- BAR GUIDE・PIPE GUIDE
- EYELET GUIDE・TUBE GUIDE
- TENSION WASHER
- BOBBIN CAP
- TENSOR
- YARN SENSOR
- OTHER

TRAVERSE GUIDE トラバースガイド 横动导丝器

OILING GUIDE-
 INTER LACER
 TRAVERSE
 GUIDE
 SMALL GUIDE-
 DOG TAIL GUIDE
 HOOK GUIDE-
 SLIT GUIDE
 TWIST STOP
 WHEEL
 ROLLER GUIDE
 GREEL PARTS
 GUIDE etc.
 BEARING
 ROLLER GUIDE
 BAR GUIDE-
 PIPE GUIDE
 EYELET GUIDE-
 TUBE GUIDE
 TENSION
 WASHER
 BOBBIN CAP
 TENSOR
 YARN SENSOR
 OTHER

No./図番 B303015

MATERIAL/材質 YM-99C・PA-H
weight/重量 1.00g
SURFACE/表面仕上げ NF DP HF HF2

W=0.8

No./図番 B610015

MATERIAL/材質 C10-92CW・PA-H
weight/重量 1.00g
SURFACE/表面仕上げ NF DP HF HF2

W=1.0

No./図番 B402015

MATERIAL/材質 YM-99C・PA-H
weight/重量 1.00g
SURFACE/表面仕上げ NF DP HF HF2

W=1.2

No./図番 A110049

MATERIAL/材質 YM-99C・PA-H
weight/重量 1.20g
SURFACE/表面仕上げ NF DP HF HF2

W=1.2

No./図番 D007011

MATERIAL/材質 YM-99C・PA-H
weight/重量 0.97g
SURFACE/表面仕上げ NF DP HF HF2

W=0.8

No./図番 A612090

MATERIAL/材質 YM-99C・PA-A
weight/重量 3.40g
SURFACE/表面仕上げ NF DP HF HF2

W=1.0

No./図番 B505001

MATERIAL/材質 YM-99C・PA-F
weight/重量 2.10g
SURFACE/表面仕上げ NF DP HF HF2

W=0.8


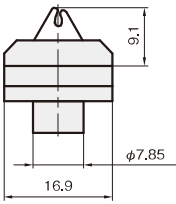
No./図番 C703050


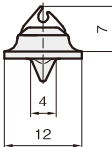
MATERIAL/材質 YM-99C・PA-F
weight/重量 2.10g
SURFACE/表面仕上げ NF DP HF HF2


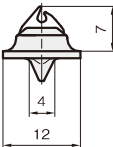
W=1.2

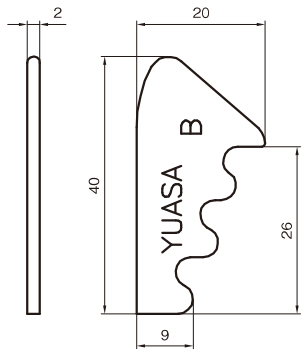
No./図番	B804001
	
MATERIAL/材質	C10-92CW・PA-H
weight/重量	2.10g
SURFACE/表面仕上げ	NF DP HF HF2
W=1.5	
	

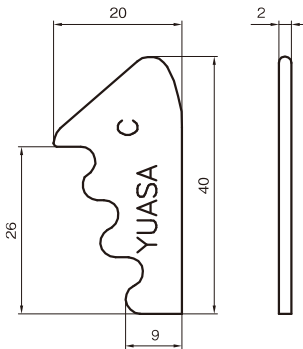
No./図番	C703055
	
MATERIAL/材質	C10-92CW・PA-F
weight/重量	2.10g
SURFACE/表面仕上げ	NF DP HF HF2
W=1.5	
	

No./図番	F111083
	
MATERIAL/材質	C10-92CW・PA-H
weight/重量	1.48g
SURFACE/表面仕上げ	NF DP HF HF2
W=1.1	
	

No./図番	F202046
	
MATERIAL/材質	YM-99C・PA-H
weight/重量	0.50g
SURFACE/表面仕上げ	NF DP HF HF2
W=1.6	
	

No./図番	F202044
	
MATERIAL/材質	YM-99C・PA-H
weight/重量	0.50g
SURFACE/表面仕上げ	NF DP HF HF2
W=1.4	
	

No./図番	F101111
NO IMAGE	
MATERIAL/材質	C25-99CW
weight/重量	3.30g
SURFACE/表面仕上げ	NF DPA HF HF2
*For TMT Winder	
	

No./図番	F101222
NO IMAGE	
MATERIAL/材質	C25-99CW
weight/重量	3.30g
SURFACE/表面仕上げ	NF DPA HF HF2
*For TMT Winder	
	

- TRAVEL GUIDE
- TRAVEL GUIDE
- SMALL GUIDE
- SLIT GUIDE
- WHEEL
- ROLLER GUIDE
- CREEL PARTS
- GUIDE etc.
- BEARING
- PIPE GUIDE
- TUBE GUIDE
- WASHER
- BOBBIN CAP
- SENSOR
- SENSOR
- OTHER

TRAVERSE GUIDE トラバースガイド 横动导丝器

OILING GUIDE-
 INTER LACER
 TRAVERSE
 GUIDE
 SMALL GUIDE-
 DOG TAIL GUIDE
 HOOK GUIDE-
 SLIT GUIDE
 TWIST STOP
 WHEEL
 ROLLER GUIDE
 GREEL PARTS
 GUIDE etc.
 BEARING
 ROLLER GUIDE
 BAR GUIDE-
 PIPE GUIDE
 EYELET GUIDE-
 TUBE GUIDE
 TENSION
 WASHER
 BOBBIN CAP
 TENSOR
 YARN SENSOR
 OTHER

No./図番 N810031

MATERIAL/材質 YM-99C

weight/重量 0.55g

SURFACE/表面仕上げ NF DP HF HF2

No./図番 A106050

MATERIAL/材質 YM-99C

weight/重量 0.65g

SURFACE/表面仕上げ NF DP HF HF2

No./図番 N608059

MATERIAL/材質 YM-99C

weight/重量 1.00g

SURFACE/表面仕上げ NF DP HF HF2

No./図番 C105008

MATERIAL/材質 YM-99C

weight/重量 2.70g

SURFACE/表面仕上げ NF DP HF HF2

No./図番 D404009

MATERIAL/材質 YM-99C

weight/重量 3.53g

SURFACE/表面仕上げ NF DPA HF HF2

No./図番 F008027

NO IMAGE

MATERIAL/材質 C25-99CW

weight/重量 3.50g

SURFACE/表面仕上げ NF DPA HF HF2

No./図番 D806035

MATERIAL/材質 YM-99C

weight/重量 2.00g

SURFACE/表面仕上げ NF DPA HF HF2

No./図番 D708018

MATERIAL/材質 YM-99C

weight/重量 0.78g

SURFACE/表面仕上げ NF DPA HF HF2