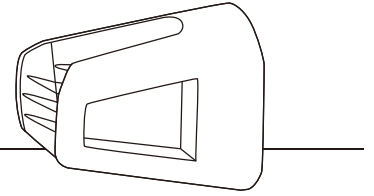


OILING/GUIDE

オイリングガイド 油嘴



合成繊維を生産する際に“糸”に油剤を付与する機能性ガイドです。油剤を付与する目的は、静電気の発生防止や糸・生地を均一に染色する為です。数多くの形状から糸の太さや材質に合わせて最適な製品を提案させて頂けます。表面には、丸みのある梨地仕上げを施す事で、摩擦抵抗を低減させ糸へのダメージを最小限に抑えます。

油嘴は合成繊維生产过程中在糸の表面涂抹油剂（上油）の功能性导丝器。上油的目的是为了预防纺丝过程中产生的静电，及让纤维的染色更均匀。汤浅的油嘴有很多规格，我们可以根据客户所纺的丝的规格及原料来向客户推荐最合适的油嘴。我们的油嘴表面处理采用低摩擦处理技术，可有效降低对纤维的摩擦及抑制油嘴本身对纤维的损伤。

No./図番	C612030
MATERIAL/材質	YM-99C
weight/重量	5.0g
SURFACE/表面仕上げ	NF DP HF HF2

CHANNEL WIDTH=1.0
OIL HOLE=φ0.7

No./図番	D003038
MATERIAL/材質	YM-99C
weight/重量	7.6g
SURFACE/表面仕上げ	NF DP HF HF2

CHANNEL WIDTH=1.0~0.4
OIL HOLE=0.5×0.8

No./図番	C406020
MATERIAL/材質	YM-99C
weight/重量	5.0g
SURFACE/表面仕上げ	NF DP HF HF2

YM-95ZR仕様=P406020W

CHANNEL WIDTH=1.0
OIL HOLE=φ1.0

No./図番	C808080
MATERIAL/材質	YM-99C
weight/重量	7.6g
SURFACE/表面仕上げ	NF DP HF HF2

CHANNEL WIDTH=1.3~0.6
OIL HOLE=0.5×1.0

No./図番	C406040
MATERIAL/材質	YM-99C
weight/重量	5.0g
SURFACE/表面仕上げ	NF DP HF HF2

YM-95ZR仕様=P406040W

CHANNEL WIDTH=1.0
OIL HOLE=φ1.2

No./図番	C704022
MATERIAL/材質	YM-99C
weight/重量	7.6g
SURFACE/表面仕上げ	NF DP HF HF2


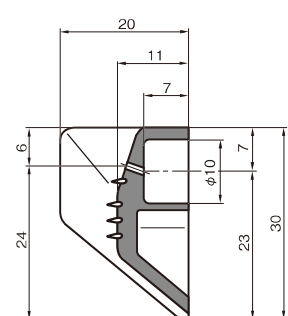
CHANNEL WIDTH=2.0~1.3
OIL HOLE=0.5×2.0

OILING GUIDE・INTER LACER
TRAVERSE GUIDE
SMALL GUIDE・DOG TAIL GUIDE
HOOK GUIDE・SLIT GUIDE
TWIST STOP WHEEL
ROLLER GUIDE
CREEL PARTS
GUIDE etc.
BEARING ROLLER GUIDE
BAR GUIDE・PIPE GUIDE
EXHAUST GUIDE・TUBE GUIDE
TENSION WASHER
BOBBIN CAP
TENSOR
YARN SENSOR
OTHER

OILING GUIDE オイリングガイド 油嘴

OILING GUIDE-
INTER LACER
TRAVERSE
GUIDE
SMALL GUIDE-
DOG TAIL GUIDE
HOOK GUIDE-
SLIT GUIDE
TWIST STOP
WHEEL
ROLLER GUIDE
CREEL PARTS
GUIDE etc.
BEARING
ROLLER GUIDE
BAR GUIDE-
PIPE GUIDE
EYELET GUIDE-
TUBE GUIDE
TENSION
WASHER
BOBBIN CAP
TENSOR
YARN SENSOR
OTHER


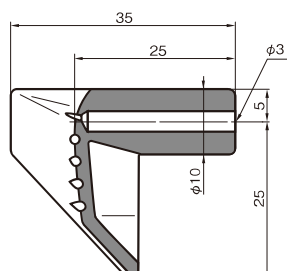
No./図番 B307013

MATERIAL/材質 YM-99C
weight/重量 11.0g
SURFACE/表面仕上げ NF DP HF HF2

CHANNEL WIDTH=1.0
OIL HOLE=φ1.2


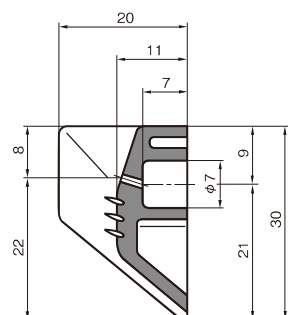
No./図番 B503001

MATERIAL/材質 YM-99C
weight/重量 14.0g
SURFACE/表面仕上げ NF DP HF HF2

CHANNEL WIDTH=1.5
OIL HOLE=0.5×2.0


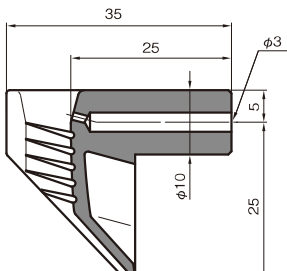
No./図番 B805014

MATERIAL/材質 YM-99C
weight/重量 10.0g
SURFACE/表面仕上げ NF DP HF HF2

CHANNEL WIDTH=1.3
OIL HOLE=φ1.2


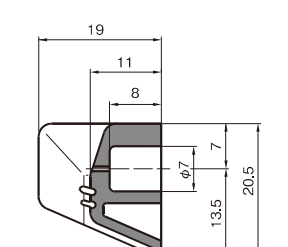
No./図番 C201010

MATERIAL/材質 YM-99C
weight/重量 15.0g
SURFACE/表面仕上げ NF DP HF HF2

CHANNEL WIDTH=1.0
OIL HOLE=φ1.2


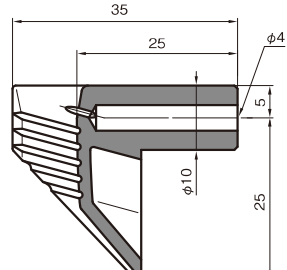
No./図番 C109019

MATERIAL/材質 YM-99C
weight/重量 6.8g
SURFACE/表面仕上げ NF DP HF HF2

CHANNEL WIDTH=1.0
OIL HOLE=φ0.7


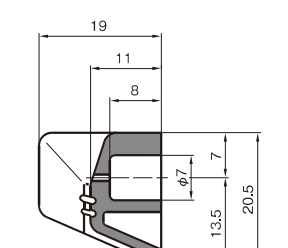
No./図番 C503023

MATERIAL/材質 YM-99C
weight/重量 13.0g
SURFACE/表面仕上げ NF DP HF HF2

CHANNEL WIDTH=4.0
OIL HOLE=1.0×4.0


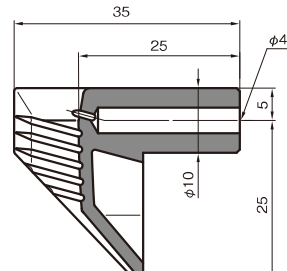
No./図番 C109032

MATERIAL/材質 YM-99C
weight/重量 6.8g
SURFACE/表面仕上げ NF DP HF HF2

CHANNEL WIDTH=1.0
OIL HOLE=φ1.0


No./図番 C606040

MATERIAL/材質 YM-99C
weight/重量 14.0g
SURFACE/表面仕上げ NF DP HF HF2

CHANNEL WIDTH=2.0
OIL HOLE=1.0×2.0

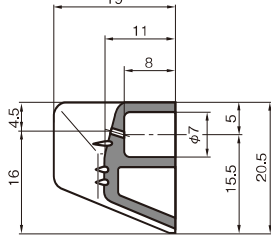
No./図番 B505009



MATERIAL/材質 YM-99C


weight/重量 5.9g

SURFACE/表面仕上げ NF DP HF HF2



CHANNEL WIDTH=1.0
OIL HOLE=φ0.8

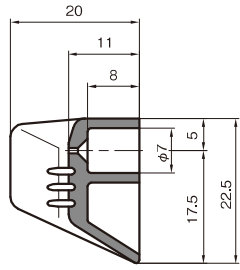
No./図番 C512033



MATERIAL/材質 YM-99C


weight/重量 7.2g

SURFACE/表面仕上げ NF DP HF HF2



CHANNEL WIDTH=2.0
OIL HOLE=0.8×2.0

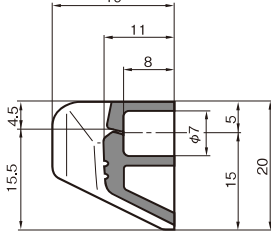
No./図番 B702026



MATERIAL/材質 YM-99C


weight/重量 5.5g

SURFACE/表面仕上げ NF DP HF HF2



CHANNEL WIDTH=1.3
OIL HOLE=0.4×1.3

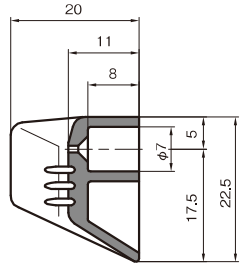
No./図番 C602047



MATERIAL/材質 YM-99C


weight/重量 7.2g

SURFACE/表面仕上げ NF DP HF HF2



CHANNEL WIDTH=2.5
OIL HOLE=1.0×2.5

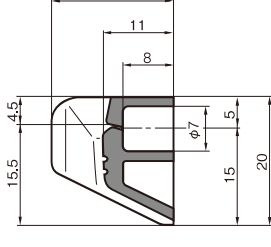
No./図番 B610004



MATERIAL/材質 YM-99C

weight/重量 5.5g

SURFACE/表面仕上げ NF DP HF HF2



CHANNEL WIDTH=2.0
OIL HOLE=0.4×2.0

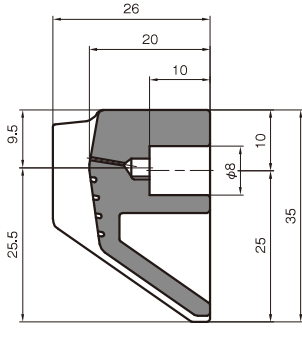
No./図番 F010031



MATERIAL/材質 C25-99CW


weight/重量 23.3g

SURFACE/表面仕上げ NF DP HF HF2



CHANNEL WIDTH=5.0
OIL HOLE=0.5×3.0

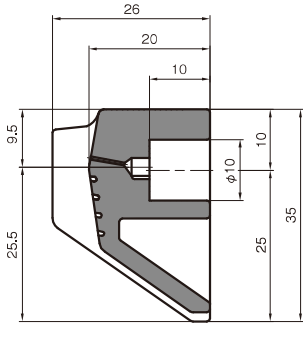
No./図番 F010030



MATERIAL/材質 C25-99CW


weight/重量 26.5g

SURFACE/表面仕上げ NF DP HF HF2



CHANNEL WIDTH=8.0
OIL HOLE=0.5×6.0

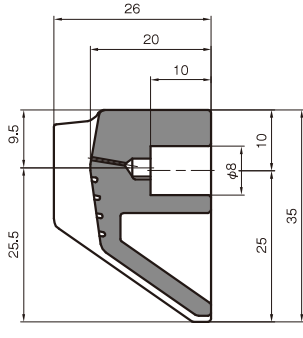
No./図番 F010031



MATERIAL/材質 C25-99CW

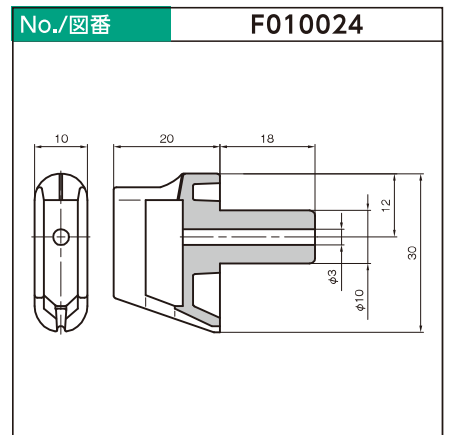
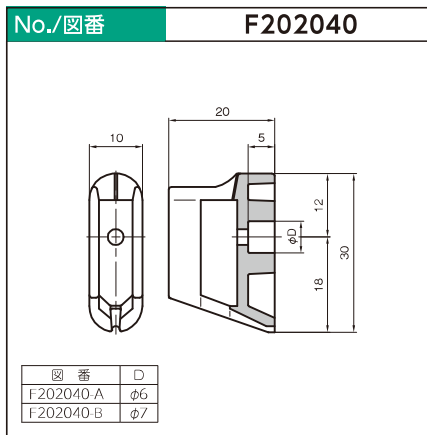
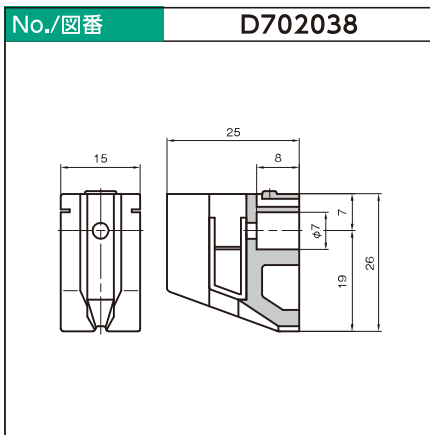
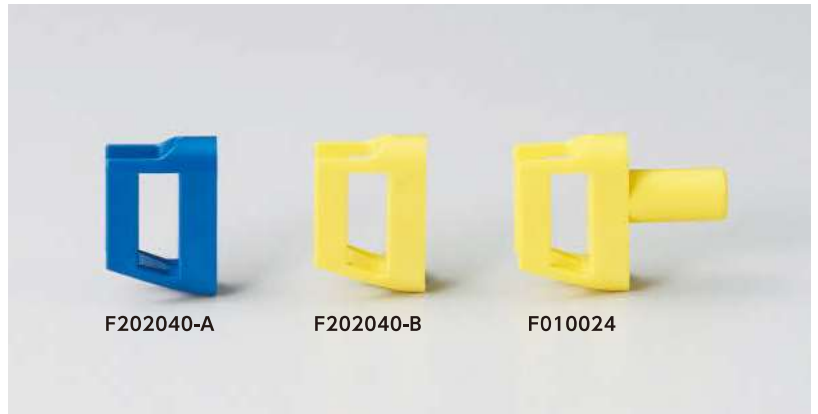
weight/重量 23.3g

SURFACE/表面仕上げ NF DP HF HF2



CHANNEL WIDTH=5.0
OIL HOLE=0.5×3.0

嵌め込み式本体仕様 瓷芯可更换式油嘴塑料外壳规格



嵌め込み式オイリングガイドの組付方法 瓷芯可更换式油嘴的组装方法



嵌め込み式オイリングガイドの選定

1. 糸規格に合わせて適なセラミックス部を選定してください。
2. 現場の取付条件により適な樹脂本体を選定してください。
3. 樹脂本体と選定したセラミックス部を組付けてからご使用ください。

※組図図番のご確認や他にご不明点がございましたら弊社営業担当までお問い合わせください。


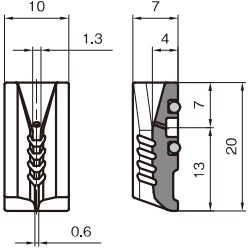
瓷芯可更换式油嘴的选购方法

1. 请根据纺丝规格选择合适的瓷芯。
2. 请根据现场的实际安装条件选择合适的塑料外壳。
3. 根据上面的组装方法将选定的瓷芯和塑料外壳组装后使用。


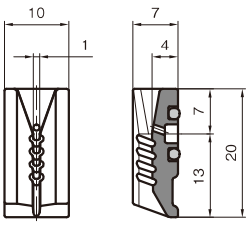
※如需瓷芯和外壳组装好的整体型号, 或有其他的疑问请咨询我们的销售团队。


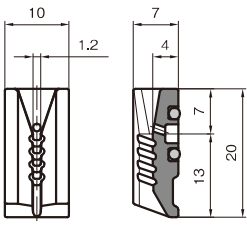
OILING GUIDE オイリングガイド 油嘴

OILING GUIDE- INTER LACER
 TRAVERSE GUIDE
 SMALL GUIDE- DOG TAIL GUIDE
 HOOK GUIDE- SLIT GUIDE
 TWIST STOP WHEEL
 ROLLER GUIDE
 CREEL PARTS
 GUIDE etc.
 BEARING ROLLER GUIDE
 BAR GUIDE- PIPE GUIDE
 EYELET GUIDE- TUBE GUIDE
 TENSION WASHER
 BOBBIN CAP
 TENSOR
 YARN SENSOR
 OTHER


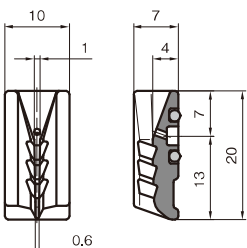
No./図番	F308080
	
	
MATERIAL/材質	YM-99C
weight/重量	3.1g
SURFACE/表面仕上げ	NF DP HF HF2
CHANNEL WIDTH = 1.3~0.6 OIL HOLE = 0.5×1.0	

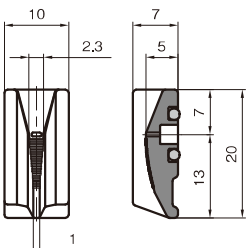
No./図番	F302222
	
	
MATERIAL/材質	YM-99C
weight/重量	3.1g
SURFACE/表面仕上げ	NF DP HF HF2
CHANNEL WIDTH = 1.2 OIL HOLE = 0.6×2.0	

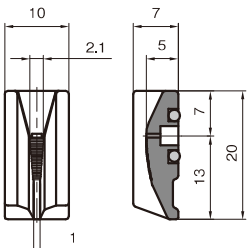
No./図番	F306020
	
	
MATERIAL/材質	YM-99C
weight/重量	3.2g
SURFACE/表面仕上げ	NF DP HF HF2
CHANNEL WIDTH = 1.0 OIL HOLE = Φ 1.0	

No./図番	F306040
	
	
MATERIAL/材質	YM-99C
weight/重量	3.2g
SURFACE/表面仕上げ	NF DP HF HF2
CHANNEL WIDTH = 1.2 OIL HOLE = Φ 1.2	

No./図番	F306077
	
	
MATERIAL/材質	C25-95ZR
weight/重量	4.5g
SURFACE/表面仕上げ	NF DP HF HF2
CHANNEL WIDTH = 1.2~0.6 OIL HOLE = 0.6×2.1	

No./図番	F309077
	
	
MATERIAL/材質	C25-95ZR
weight/重量	4.6g
SURFACE/表面仕上げ	NF DP HF HF2
CHANNEL WIDTH = 1.0~0.6 OIL HOLE = Φ 1.0	

No./図番	F309090	FOR IBOX
<p style="text-align: center; font-size: 2em;">NO IMAGE</p>		
		
MATERIAL/材質	C25-99CW	
weight/重量	3.1g	
SURFACE/表面仕上げ	NF DP HF HF2	
CHANNEL WIDTH = 2.3~1.0 OIL HOLE = 0.6×1.5		

No./図番	F301050
<p style="text-align: center; font-size: 2em;">NO IMAGE</p>	
	
MATERIAL/材質	C25-99CW
weight/重量	3.1g
SURFACE/表面仕上げ	NF DP HF HF2
CHANNEL WIDTH = 2.1~1.0 OIL HOLE = 0.6×1.5	

