
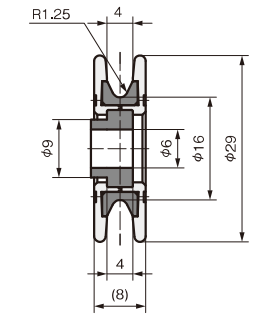


SPARE PARTS FOR DTY&POY 仮燃・紡糸関連部品 纺丝及加弹相关配件


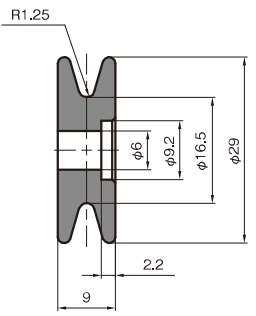
No./図番 **D808011** ROLLER GUIDE
ローラーガイド

MATERIAL/材質	YM-999C・PA
weight/重量	8.60g
SURFACE/表面仕上げ	NF DPA HF HF2


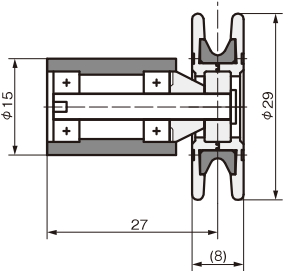
図番	表面
D808011-A	鏡面
D808011-B	梨地

No./図番 **D706033**

MATERIAL/材質	YM-999C
weight/重量	14.60g
SURFACE/表面仕上げ	NF DP HF HF2


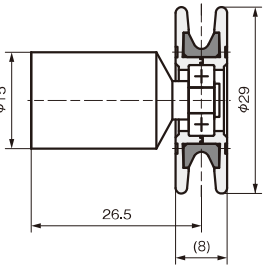
No./図番 **D805028** BEARING ROLLER GUIDE
ベアリングローラーガイド

MATERIAL/材質	YM-999C・PA
weight/重量	26.64g
SURFACE/表面仕上げ	NF DPA HF HF2

ROLLER=D805029
BEARING UNIT=D003001


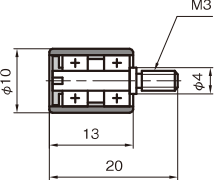
No./図番 **D805030** BEARING ROLLER GUIDE
ベアリングローラーガイド

MATERIAL/材質	YM-999C・PA
weight/重量	25.75g
SURFACE/表面仕上げ	NF DPA HF HF2


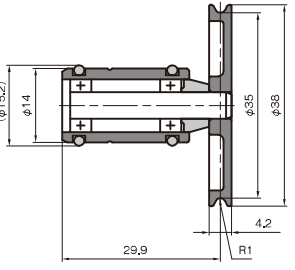
BEARING ROLLER=D805031
HOLDER=A507042

No./図番 **R810032A** *For TMT Winder


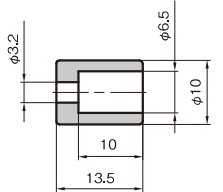
MATERIAL/材質	YM-99CW
weight/重量	4.60g
SURFACE/表面仕上げ	NF DP HF HF2

No./図番 **D711029** BEARING ROLLER GUIDE
ベアリングローラーガイド

MATERIAL/材質	A2017・POM
weight/重量	27.35g
SURFACE/表面仕上げ	MAT

No./図番 **D710048** *For TMT Winder

MATERIAL/材質	YM-99C
weight/重量	2.60g
SURFACE/表面仕上げ	NF DP HF HF2

OILING GUIDE-
INTER LACER
 TRAVERSE
GUIDE
 SMALL GUIDE-
DOG TAIL GUIDE
 HOOK GUIDE-
SLIT GUIDE
 TWIST STOP
WHEEL
 ROLLER GUIDE
 CREEL PARTS
 GUIDE etc.
 BEARING
ROLLER GUIDE
 BAR GUIDE-
PIPE GUIDE
 EYELET GUIDE-
TUBE GUIDE
 TENSION
WASHER
 BOBBIN CAP
 TENSOR
 YARN SENSOR
 OTHER