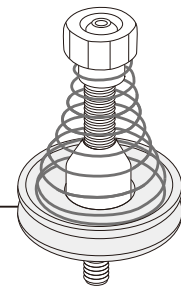


TENSOR

テンサー 张力器

糸や電線に張力を付与する装置です。一定の張力を安定的に与える事で、糸や電線を綺麗に巻き取る事が可能になったり、次工程への供給を安定して行う事が可能になります。糸や電線の種類や生産条件によって、適切なテンサーをご使用ください。各種テンサーの使用用途・張力値については、お気軽にお問い合わせください。

张力器是一种用于生产中控制纱线/电线张力的装置。通过张力器对张力的调节，让纱线/电线保持稳定输出的张力，卷绕时可得到美观的最终产品。而形成均匀美观的纱线/电线也为后道加工的稳定提供了保障。因此根据生成条件的不同选择合适的张力器对最终产品的品质非常重要。我们提供了各种不同类型的张力器供客户选择，关于具体的使用方法及各种张力器的用途、张力范围等可咨询我们的销售团队。



FLAT SPRING TENSOR フラットスプリングテンサー 弾簧片张力器

No./図番	B709007
weight/重量	105g

FLATSPRING:D104056

No./図番	C108040
weight/重量	124g

FLATSPRING:D104056

No./図番	F005326
weight/重量	255g

Made in Japan

SPRING TENSOR スプリングテンサー 弾簧张力器

テンサージク(組)黒い部分
B102050: 単品売りOK

No./図番	B307008-A(B·C)
weight/重量	10g

A= SPRING ϕ 0.4
B= SPRING ϕ 0.6
C= SPRING ϕ 0.8

No./図番	B307010-A(B·C)
weight/重量	10g

A= SPRING ϕ 0.4
B= SPRING ϕ 0.6
C= SPRING ϕ 0.8

No./図番	B709010-A(B·C)
weight/重量	14g

A= SPRING ϕ 0.4
B= SPRING ϕ 0.6
C= SPRING ϕ 0.8

No./図番	B109025-A(B·C)
weight/重量	8g

A= SPRING ϕ 0.4
B= SPRING ϕ 0.6
C= SPRING ϕ 0.8

No./図番	B007006-A(B·C)
weight/重量	8g

A= SPRING ϕ 0.4
B= SPRING ϕ 0.6
C= SPRING ϕ 0.8

No./図番	B709014-A(B·C)
weight/重量	12g

A= SPRING ϕ 0.4
B= SPRING ϕ 0.6
C= SPRING ϕ 0.8

QUILING GUIDE-
INTER LACER
TRAVERSE
GUIDE
SNAIL GUIDE-
DOG TAIL GUIDE
HOOK GUIDE-
SLIT GUIDE
TWIST STOP
WHEEL
ROLLER GUIDE
CREEL PARTS
GUIDE etc.
BEARING
ROLLER GUIDE
BAR GUIDE-
PIPE GUIDE
EXLET GUIDE-
TUBE GUIDE
TENSION
WASHER
BOBBIN CAP
TENSOR
YARN SENSOR
OTHER

SPRING TENSOR スプリングテンサー 弾簧张力器

OILING GUIDE-
 INNER LACER
 TRAVERSE
 GUIDE
 SMALL GUIDE-
 DOG TAIL GUIDE
 HOOK GUIDE-
 SLIT GUIDE
 TWIST STOP
 WHEEL
 ROLLER GUIDE
 GREEL PARTS
 GUIDE etc.
 BEARING
 ROLLER GUIDE
 BAR GUIDE-
 PIPE GUIDE
 EYELET GUIDE-
 TUBE GUIDE
 TENSION
 WASHER
 BOBBIN CAP
 TENSOR
 YARN SENSOR
 OTHER

No./図番 B010037-A(B·C)

weight/重量 13g

A= SPRING φ0.4
 B= SPRING φ0.6
 C= SPRING φ0.8

No./図番 C510035-A(B·C)

weight/重量 22g

A= SPRING φ0.4
 B= SPRING φ0.6
 C= SPRING φ0.8

No./図番 B007031-A(B·C)

weight/重量 20g

A= SPRING φ0.4
 B= SPRING φ0.6
 C= SPRING φ0.8

No./図番 B109011-A(B·C)

weight/重量 45g

A= SPRING φ0.4
 B= SPRING φ0.6
 C= SPRING φ0.8

No./図番 B007015-A(B·C)

weight/重量 60g

A= SPRING φ0.4
 B= SPRING φ0.6
 C= SPRING φ0.8


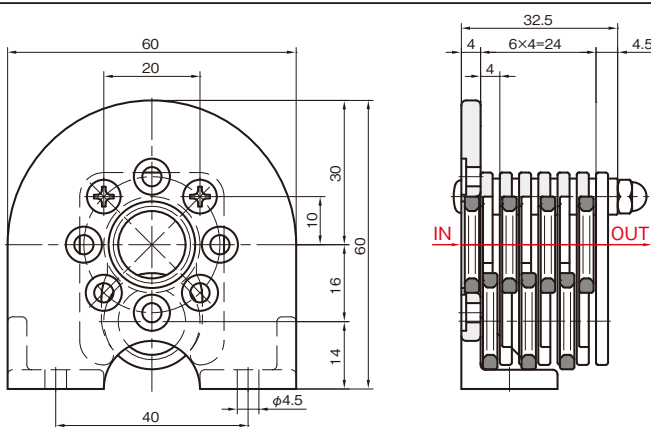
No./図番 B209030-A(B·C)

weight/重量 60g

A= SPRING φ0.4
 B= SPRING φ0.6
 C= SPRING φ0.8

RING-RING TENSOR リングリングテンサー 圓环张力器


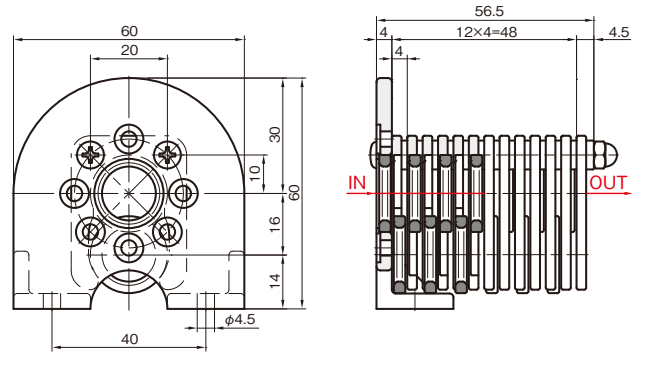
No./図番	B803045-A
weight/重量	46g

Technical drawing details for B803045-A:
 Front view: Overall width 60, inner width 20, height 30, bottom width 40, bottom hole diameter $\phi 4.5$.
 Side view: Overall length 32.5, 6x4=24, 4.5, 4, 4.5. IN and OUT ports are indicated.

RING=B410027

No./図番	B802045-A
weight/重量	71g


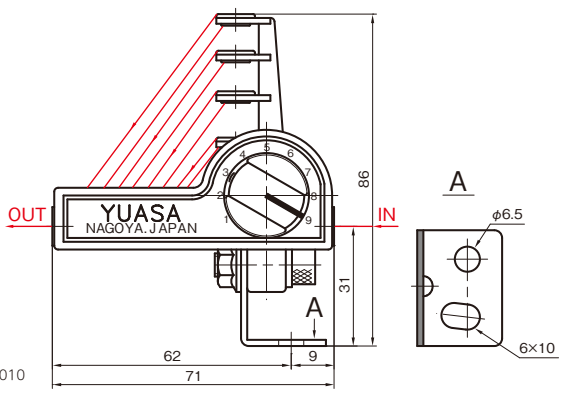



Technical drawing details for B802045-A:
 Front view: Overall width 60, inner width 20, height 30, bottom width 40, bottom hole diameter $\phi 4.5$.
 Side view: Overall length 56.5, 12x4=48, 4.5, 4, 4.5. IN and OUT ports are indicated.

RING=B410027


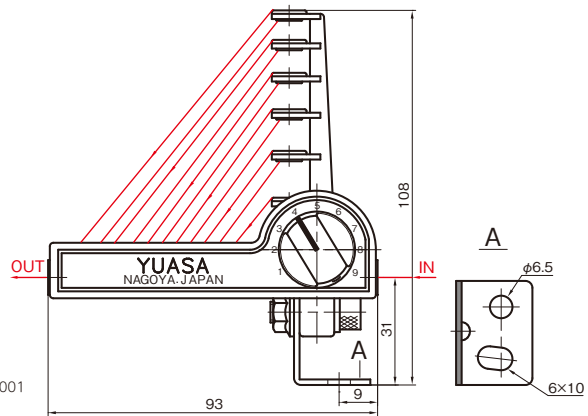
STORAGE TENSOR ストレージテンサー 存储式张力器

No./図番	A302060
weight/重量	60g

Technical drawing details for A302060:
 Front view: Overall width 71, bottom width 62, height 86, bottom hole diameter $\phi 6.5$, bottom hole offset 9. IN and OUT ports are indicated.
 Side view: Overall length 6x10, hole diameter $\phi 6.5$.
 Note: STEPLESS TYPE=A403010 IN - OUT=310mm

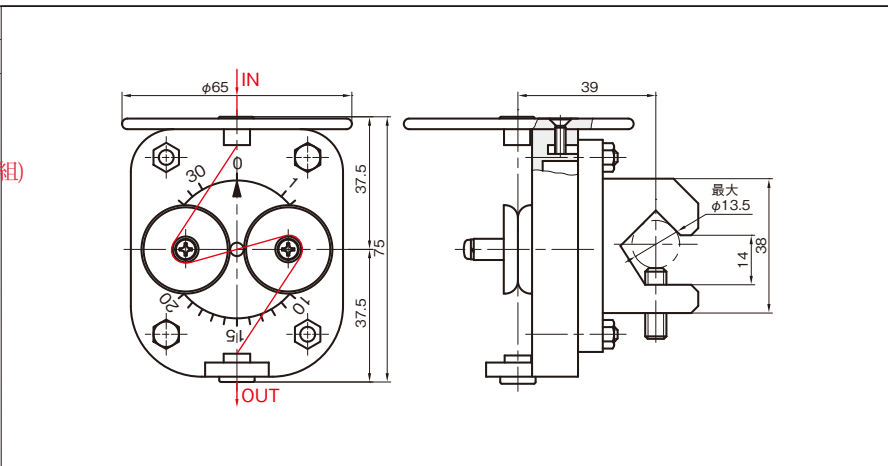
No./図番	C709020
weight/重量	70g

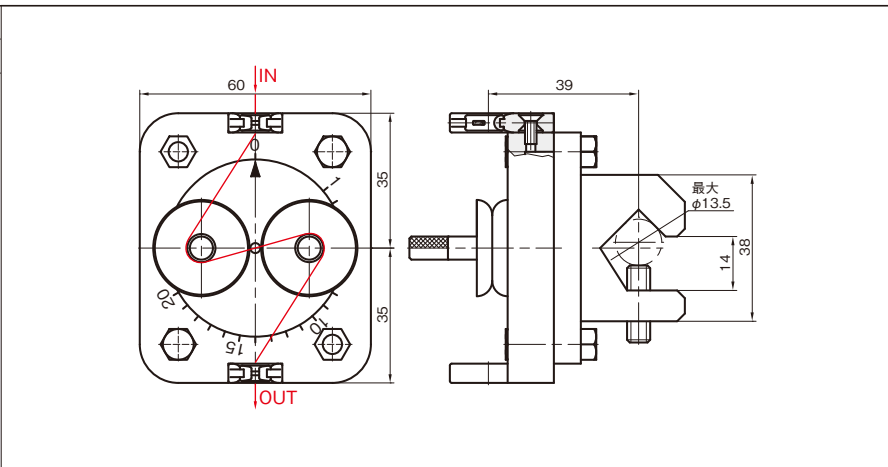
Technical drawing details for C709020:
 Front view: Overall width 93, bottom width 62, height 108, bottom hole diameter $\phi 6.5$, bottom hole offset 9. IN and OUT ports are indicated.
 Side view: Overall length 6x10, hole diameter $\phi 6.5$.
 Note: STEPLESS TYPE=C802001 IN - OUT=665mm

WASHER TENSOR ワッシャーテンサー 垫片张力器

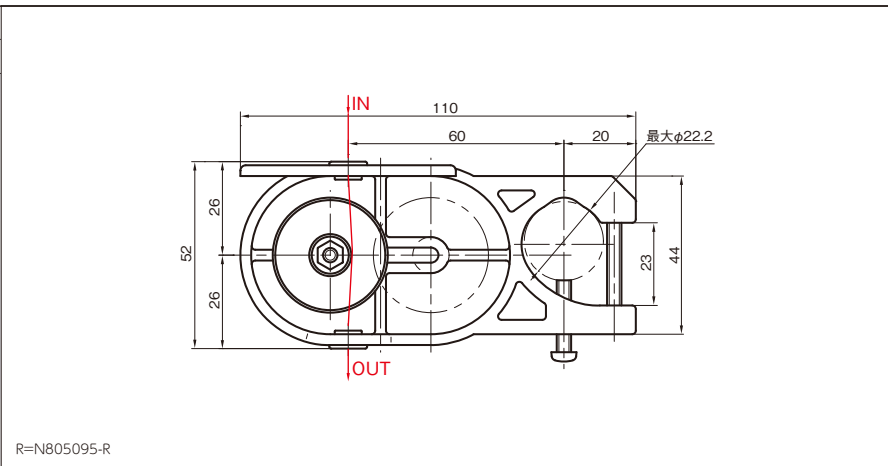
No./図番 **B209025**
weight/重量 **110g**



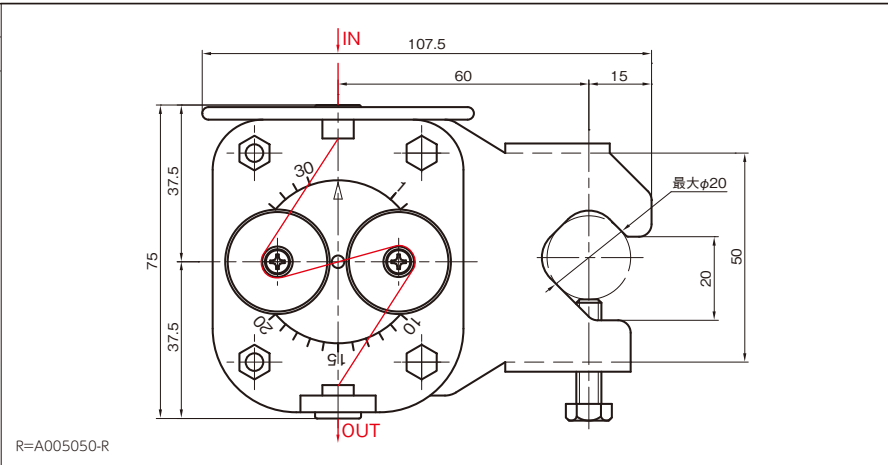
No./図番 **A006066**
weight/重量 **120g**



No./図番 **N805095-L**
weight/重量 **55g**



No./図番 **A005050-L**
weight/重量 **140g**



- QUILING GUIDE - INTER LACER
- TRAVERSE GUIDE
- SNAIL GUIDE - DOG TAIL GUIDE
- HOOK GUIDE - SLIT GUIDE
- TWIST STOP WHEEL
- ROLLER GUIDE
- CREEL PARTS
- GUIDE etc.
- BEARING ROLLER GUIDE
- BAR GUIDE - PIPE GUIDE
- EYELET GUIDE - TUBE GUIDE
- TENSION WASHER
- BOBBIN CAP
- TENSOR
- YARN SENSOR
- OTHER

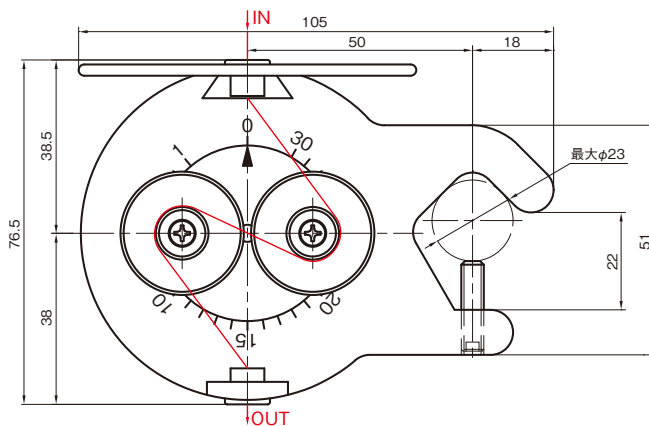
WASHER TENSOR ワッシャーテンサー 垫片张力器

No./図番 **A005055-L**

weight/重量 **115g**



R=A005055-R

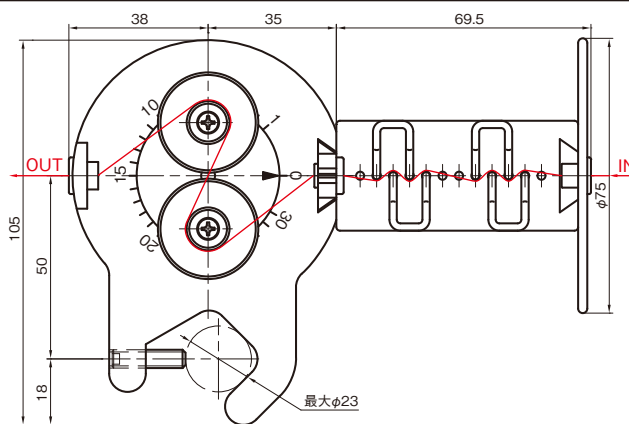


No./図番 **B009011-L**

weight/重量 **145g**



R=B009011-R

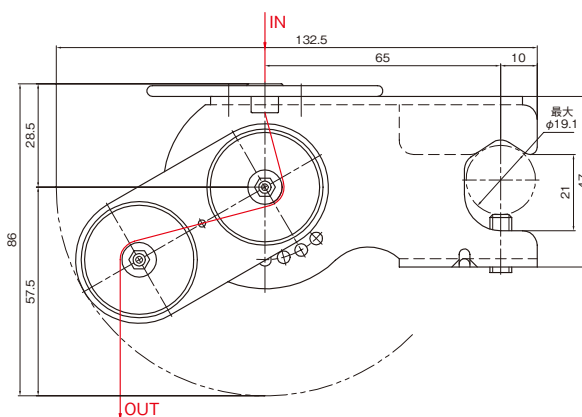


No./図番 **N806081-L**

weight/重量 **188g**



R=N806081-R



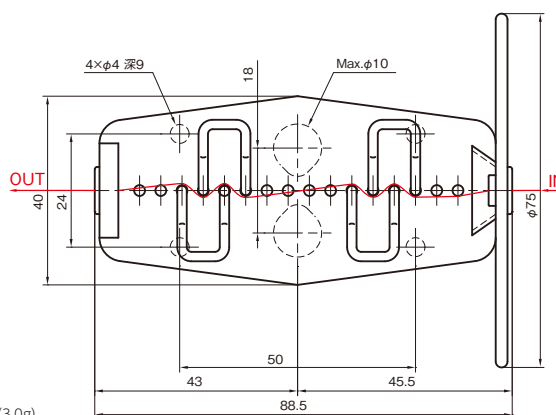
ANTI-SNARL TENSOR アンチスナールテンサー 防缠绕式张力器

No./図番 **N205036**

weight/重量 **50g**

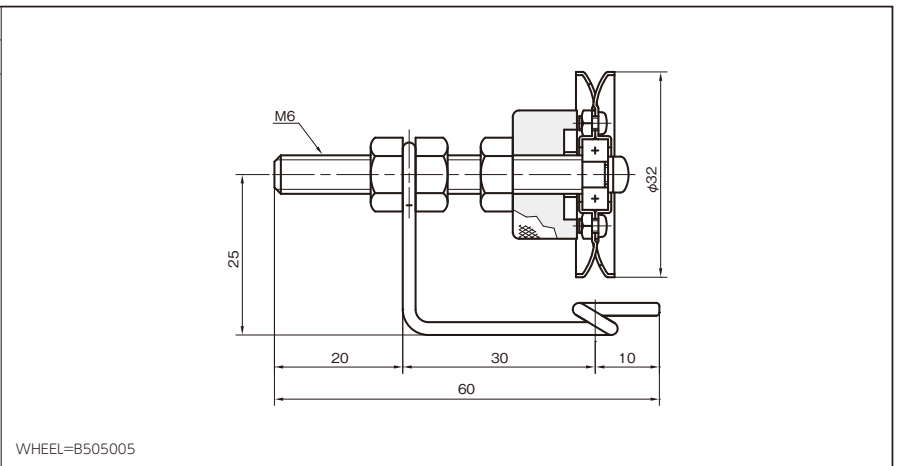
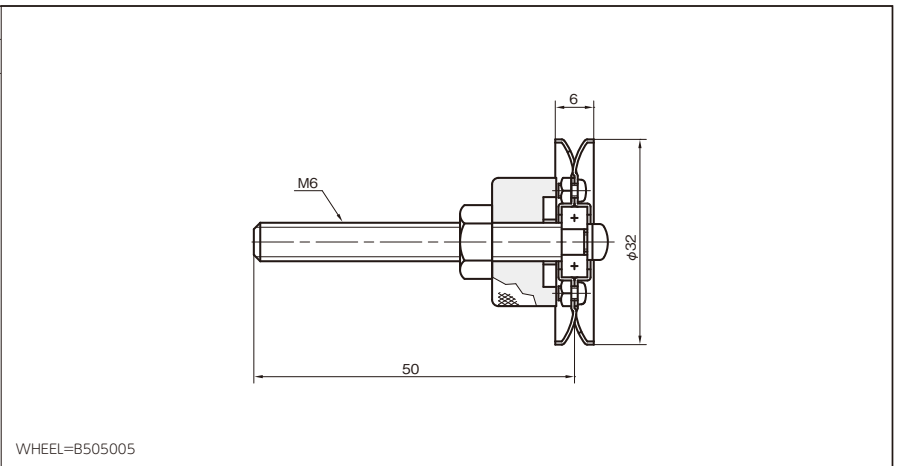
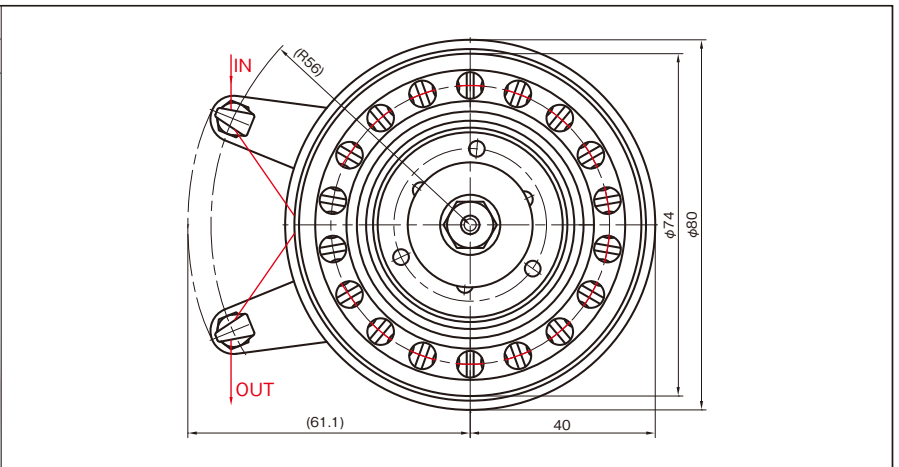
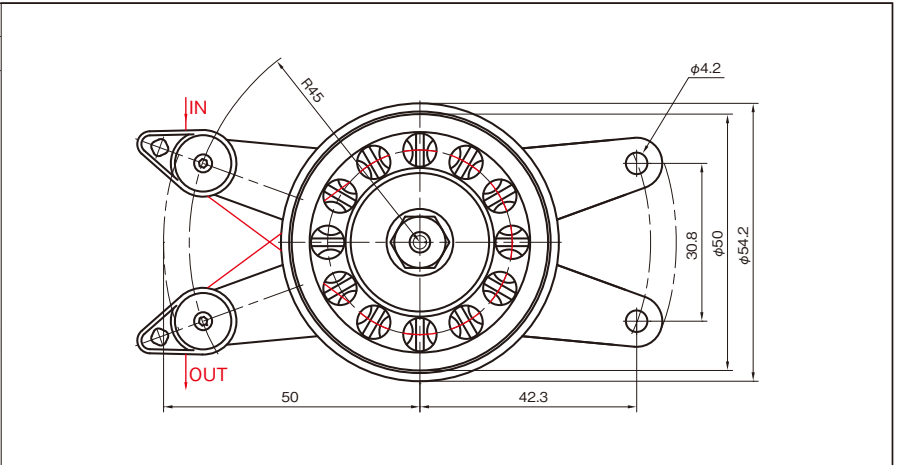


GATE PIN=N408025 (3.0g)



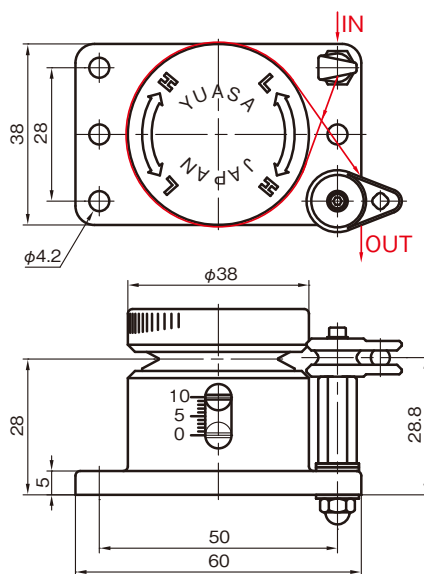
- CLING GUIDE-
INNER LACER
- TRaverse
GUIDE
- SNAIL GUIDE-
DOG TAIL GUIDE
- HOOK GUIDE-
SLIT GUIDE
- TwIST STOP
WHEEL
- ROLLER GUIDE
- CREEL PARTS
- GUIDE etc.
- BEARING
ROLLER GUIDE
- BAR GUIDE-
PIPE GUIDE
- EYELET GUIDE-
TUBE GUIDE
- TENSION
WASHER
- BOBBIN CAP
- TENSOR
- YARN SENSOR
- OTHER

HYSTERESIS TENSOR ヒステリシステンサー 磁吸式张力器



- ONING GUIDE- INTER LACER
- TRAVERSE GUIDE
- SNAIL GUIDE- DOG TAIL GUIDE
- HOOK GUIDE- SLIT GUIDE
- TWIST STOP WHEEL
- ROLLER GUIDE
- CREEL PARTS
- GUIDE etc.
- BEARING ROLLER GUIDE
- BAR GUIDE- PIPE GUIDE
- EYELET GUIDE- TUBE GUIDE
- TENSION WASHER
- BOBBIN CAP
- TENSOR
- YARN SENSOR
- OTHER

HYSTERESIS TENSOR ヒステリシステンサー 磁吸式张力器



本体=C211003
GUIDE 1=C401030
GUIDE 2=C401029

ホイールや前後ガイドは使用条件に合わせて変更可能です。
导丝轮及前后导丝钩可根据使用条件的不同做相应变更。



本体



部品構成により組品の図番が変わりますので、詳細はお問い合わせください。
组合件的型号根据使用的导丝轮及导丝钩的不同而有所变化，具体信息请咨询我们的销售团队。

