
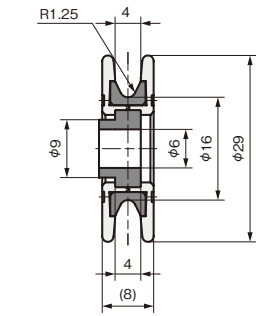


SPARE PARTS FOR DTY&POY 仮燃・紡糸関連部品 纺丝及加弹相关配件


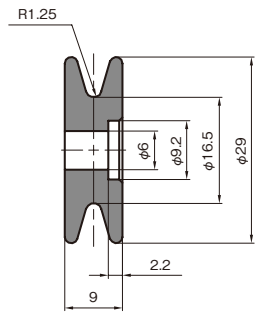
No./図番 **D808011** **ROLLER GUIDE**
ローラーガイド

MATERIAL/材質 YM-999C・PA
weight/重量 8.60g
SURFACE/表面仕上げ NF DPA HF HF2


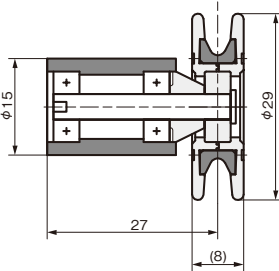
| | |
|-----------|----|
| 図番 | 表面 |
| D808011-A | 鏡面 |
| D808011-B | 梨地 |

No./図番 **D706033**

MATERIAL/材質 YM-999C
weight/重量 14.60g
SURFACE/表面仕上げ NF DP HF HF2


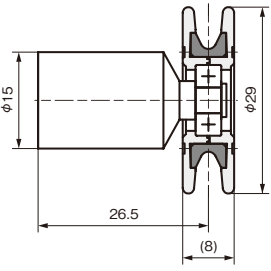
No./図番 **D805028** **BEARING ROLLER GUIDE**
ベアリングローラーガイド

MATERIAL/材質 YM-999C・PA
weight/重量 26.64g
SURFACE/表面仕上げ NF DPA HF HF2

ROLLER=D805029
BEARING UNIT=D003001


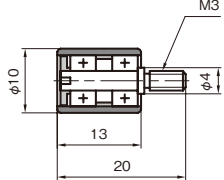
No./図番 **D805030** **BEARING ROLLER GUIDE**
ベアリングローラーガイド

MATERIAL/材質 YM-999C・PA
weight/重量 25.75g
SURFACE/表面仕上げ NF DPA HF HF2


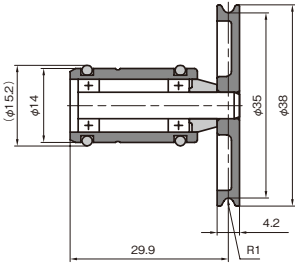
BEARING ROLLER=D805031
HOLDER=A507042

No./図番 **R810032A** *For TMT Winder


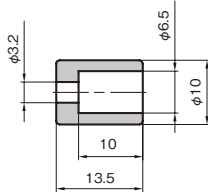
MATERIAL/材質 YM-99CW
weight/重量 4.60g
SURFACE/表面仕上げ NF DP HF HF2

No./図番 **D711029** **BEARING ROLLER GUIDE**
ベアリングローラーガイド


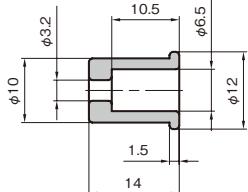
MATERIAL/材質 A2017・POM
weight/重量 27.35g
SURFACE/表面仕上げ MAT

No./図番 **D710048** *For TMT Winder

MATERIAL/材質 YM-99C
weight/重量 2.60g
SURFACE/表面仕上げ NF DP HF HF2

No./図番 **D910006** *For TMT Winder

MATERIAL/材質 YM-99C
weight/重量 2.82g
SURFACE/表面仕上げ NF DP HF HF2

OILING GUIDE-
INTER LACER
 TRAVERSE
GUIDE
 SNAI GUIDE-
DOG TAIL GUIDE
 HOOK GUIDE-
SLIT GUIDE
 TWIST STOP
WHEEL
 ROLLER GUIDE
 CREEL PARTS
 GUIDE etc.
 BEARING
ROLLER GUIDE
 BAR GUIDE-
PIPE GUIDE
 EXHAUST GUIDE-
TUBE GUIDE
 TENSION
WASHER
 BOBBIN CAP
 TENSOR
 YARN SENSOR
 OTHER