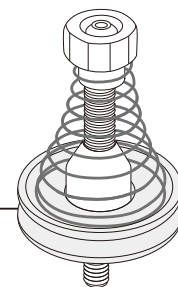


# TENSOR



## テンサー 张力器

糸や電線に張力を付与する装置です。一定の張力を安定的に与える事で、糸や電線を綺麗に巻き取る事が可能になったり、次工程への供給を安定して行う事が可能になります。糸や電線の種類や生産条件によって、適切なテンサーをご使用ください。各種テンサーの使用方法や用途・張力値については、お気軽にお問い合わせください。

张力器是一种用于生产中控制纱线/电线张力的装置。通过张力器对张力的调节，让纱线/电线保持稳定输出的张力，卷绕时可得到美观的最终产品。而形成均匀美观的纱线/电线也为后道加工的稳定提供了保障。因此根据生成条件的不同选择合适的张力器对最终产品的品质非常重要。我们提供了各种不同类型的张力器供客户选择，关于具体的使用方法及各种张力器的用途、张力范围等可咨询我们的销售团队。

## FLAT SPRING TENSOR フラットスプリングテンサー 弾簧片张力器

No./図番	<b>B709007</b>
weight/重量	105g

FLATSPRING:D104056

No./図番	<b>C108040</b>
weight/重量	124g

FLATSPRING:D104056

No./図番	<b>F005326</b>
weight/重量	255g

Made in Japan

# SPRING TENSOR スプリングテンサー 弾簧张力器

テンサージク(組)黒い部分  
B102050: 単品売りOK

No./図番	B307008-A(B·C)
weight/重量	10g

A= SPRING  $\phi$ 0.4  
B= SPRING  $\phi$ 0.6  
C= SPRING  $\phi$ 0.8

No./図番	B307010-A(B·C)
weight/重量	10g

A= SPRING  $\phi$ 0.4  
B= SPRING  $\phi$ 0.6  
C= SPRING  $\phi$ 0.8

No./図番	B709010-A(B·C)
weight/重量	14g

A= SPRING  $\phi$ 0.4  
B= SPRING  $\phi$ 0.6  
C= SPRING  $\phi$ 0.8

No./図番	B109025-A(B·C)
weight/重量	8g

A= SPRING  $\phi$ 0.4  
B= SPRING  $\phi$ 0.6  
C= SPRING  $\phi$ 0.8

No./図番	B007006-A(B·C)
weight/重量	8g

A= SPRING  $\phi$ 0.4  
B= SPRING  $\phi$ 0.6  
C= SPRING  $\phi$ 0.8

No./図番	B709014-A(B·C)
weight/重量	12g

A= SPRING  $\phi$ 0.4  
B= SPRING  $\phi$ 0.6  
C= SPRING  $\phi$ 0.8

- QUILING GUIDE - INTER LACER
- TRAVERSE GUIDE
- SNAIL GUIDE - DOG TAIL GUIDE
- HOOK GUIDE - SLIT GUIDE
- TWIST STOP WHEEL
- ROLLER GUIDE
- CREEL PARTS
- GUIDE etc.
- BEARING ROLLER GUIDE
- BAR GUIDE - PIPE GUIDE
- EXLET GUIDE - TUBE GUIDE
- TENSION WASHER
- BOBBIN CAP
- TENSOR
- YARN SENSOR
- OTHER

# SPRING TENSOR スプリングテンサー 弾簧张力器

OILING GUIDE-  
 INTER LACER  
 TRAVERSE  
 GUIDE  
 SMALL GUIDE-  
 DOG TAIL GUIDE  
 HOOK GUIDE-  
 SLIT GUIDE  
 TWIST STOP  
 WHEEL  
 ROLLER GUIDE  
 GREEL PARTS  
 GUIDE etc.  
 BEARING  
 ROLLER GUIDE  
 BAR GUIDE-  
 PIPE GUIDE  
 EYELET GUIDE-  
 TUBE GUIDE  
 TENSION  
 WASHER  
 BOBBIN CAP  
 TENSOR  
 YARN SENSOR  
 OTHER

No./図番 **B010037-A(B·C)**  
 weight/重量 **13g**

A= SPRING φ0.4  
 B= SPRING φ0.6  
 C= SPRING φ0.8

No./図番 **C510035-A(B·C)**  
 weight/重量 **22g**

A= SPRING φ0.4  
 B= SPRING φ0.6  
 C= SPRING φ0.8

No./図番 **B007031-A(B·C)**  
 weight/重量 **20g**

A= SPRING φ0.4  
 B= SPRING φ0.6  
 C= SPRING φ0.8

No./図番 **B109011-A(B·C)**  
 weight/重量 **45g**

A= SPRING φ0.4  
 B= SPRING φ0.6  
 C= SPRING φ0.8

No./図番 **B007015-A(B·C)**  
 weight/重量 **60g**


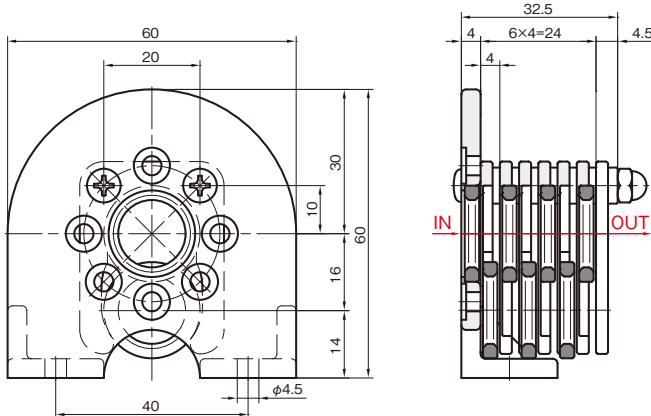
A= SPRING φ0.4  
 B= SPRING φ0.6  
 C= SPRING φ0.8

No./図番 **B209030-A(B·C)**  
 weight/重量 **60g**

A= SPRING φ0.4  
 B= SPRING φ0.6  
 C= SPRING φ0.8


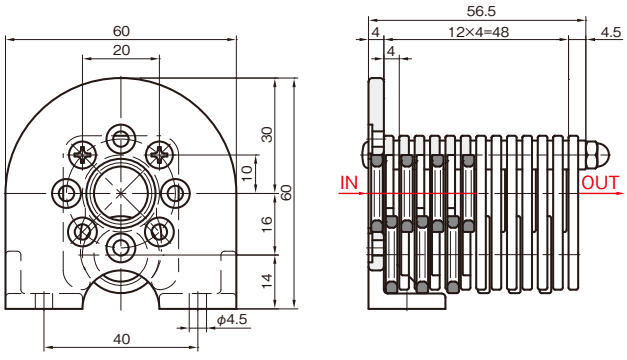
# RING-RING TENSOR リングリングテンサー 圓环张力器

No./図番	<b>B803045-A</b>
weight/重量	46g

RING=B410027


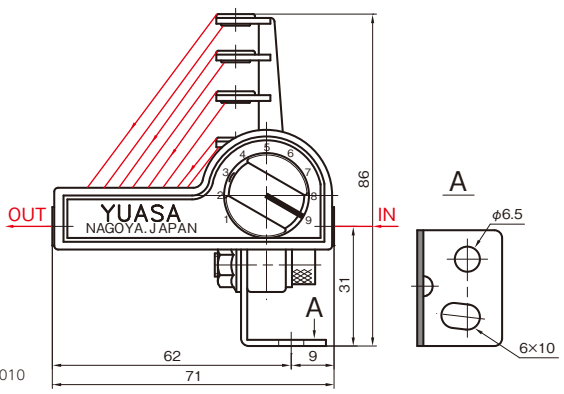
No./図番	<b>B802045-A</b>
weight/重量	71g

RING=B410027


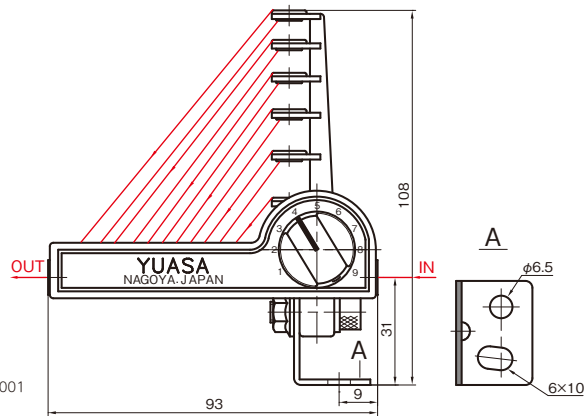
# STORAGE TENSOR ストレージテンサー 存储式张力器

No./図番	<b>A302060</b>
weight/重量	60g

STEPPLESS TYPE=A403010  
IN - OUT=310mm

No./図番	<b>C709020</b>
weight/重量	70g

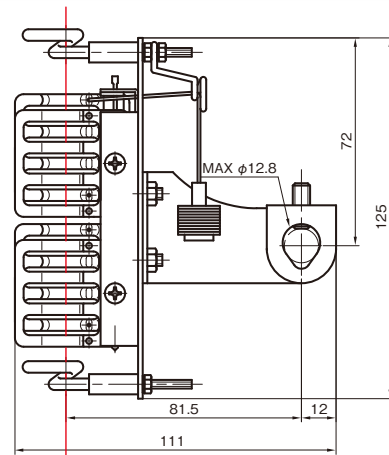
STEPPLESS TYPE=C802001  
IN - OUT=665mm

- RING GUIDE - INTER LACER
- TRAVERSE GUIDE
- SNAIL GUIDE - DOG TAIL GUIDE
- HOOK GUIDE - SLIT GUIDE
- TWIST STOP WHEEL
- ROLLER GUIDE
- CREEL PARTS
- GUIDE etc.
- BEARING ROLLER GUIDE
- BAR GUIDE - PIPE GUIDE
- EXELET GUIDE - TUBE GUIDE
- TENSION WASHER
- BOBBIN CAP
- TENSOR
- YARN SENSOR
- OTHER

# GATE TENSOR ゲートテンサー 梳形张力器

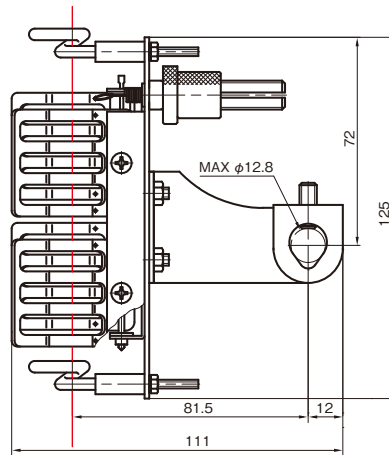
No./図番 **D002020**

weight/重量 **210g**



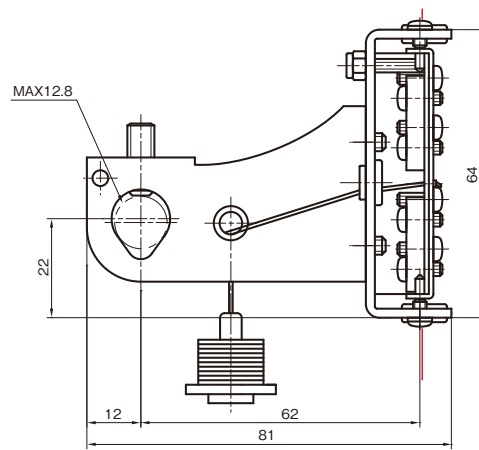
No./図番 **D003020**

weight/重量 **240g**



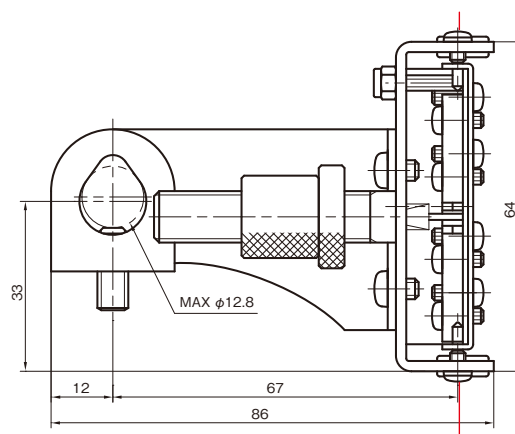
No./図番 **A111002**

weight/重量 **170g**



No./図番 **A111001**

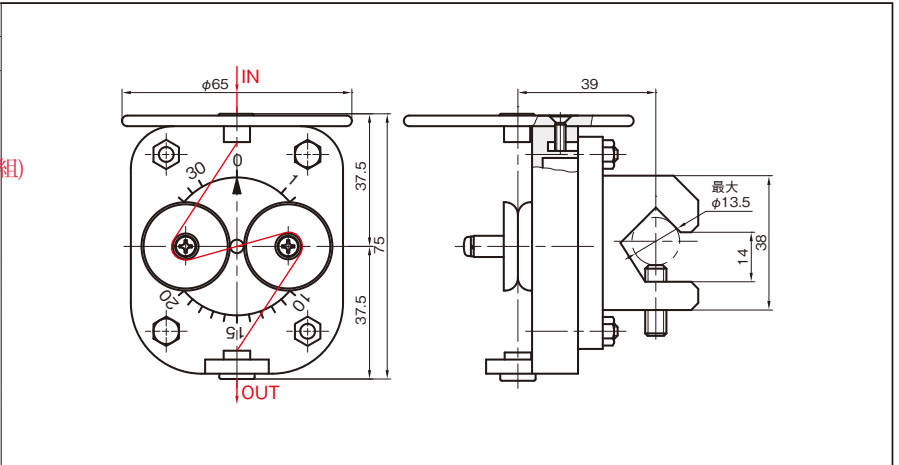
weight/重量 **190g**



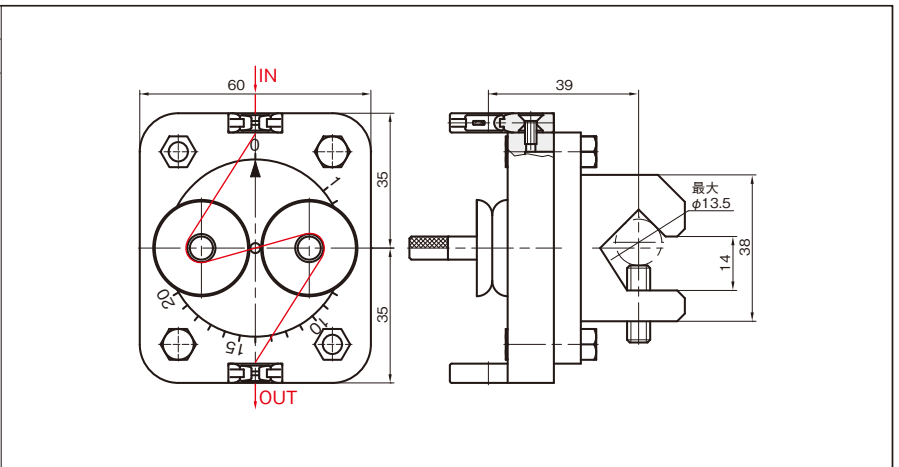
- ILING GUIDE-  
INER LACER
- TRAVERSE  
GUIDE
- SNAIL GUIDE-  
DOG TAIL GUIDE
- HOOK GUIDE-  
SLIT GUIDE
- TWIST STOP  
WHEEL
- ROLLER GUIDE
- CREEL PARTS
- GUIDE etc.
- BEARING  
ROLLER GUIDE
- BAR GUIDE-  
PIPE GUIDE
- EYELET GUIDE-  
TUBE GUIDE
- TENSION  
WASHER
- BOBBIN CAP
- TENSOR
- YARN SENSOR
- OTHER

# WASHER TENSOR ワッシャーテンサー 垫片张力器

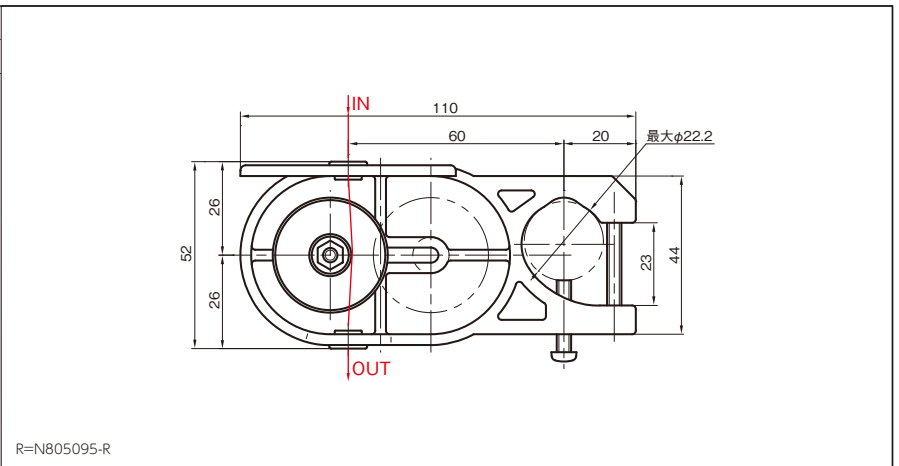
No./図番	<b>B209025</b>
weight/重量	110g



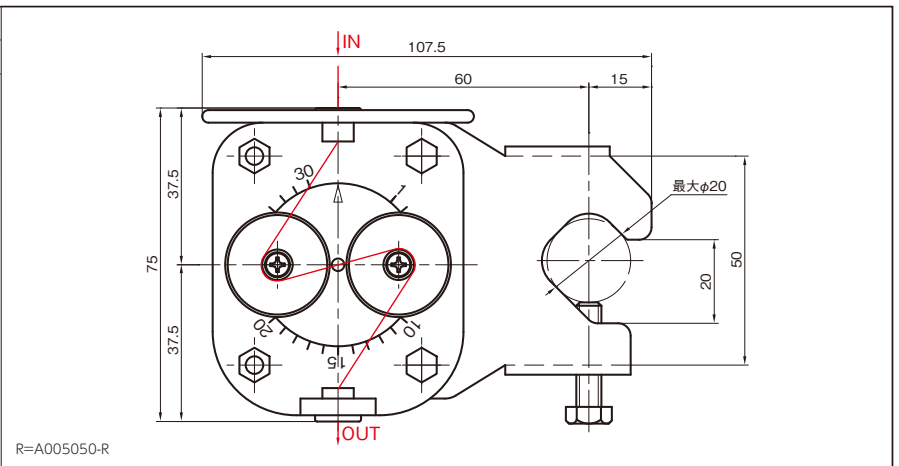
No./図番	<b>A006066</b>
weight/重量	120g



No./図番	<b>N805095-L</b>
weight/重量	55g



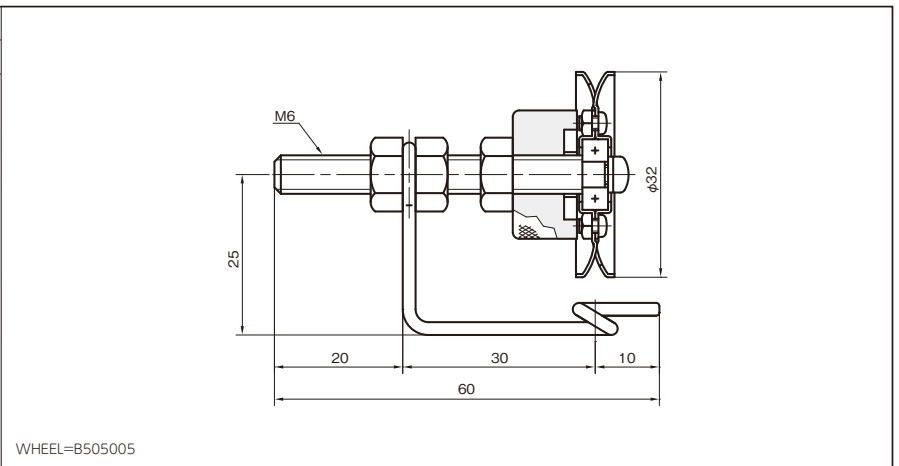
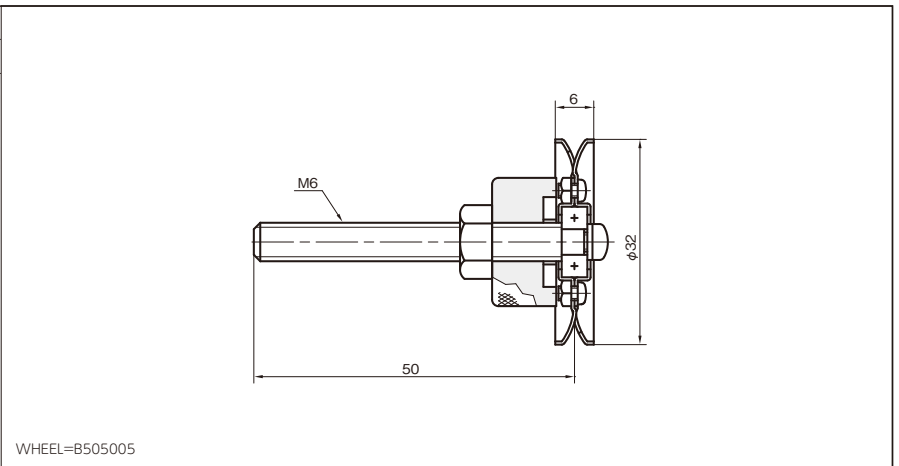
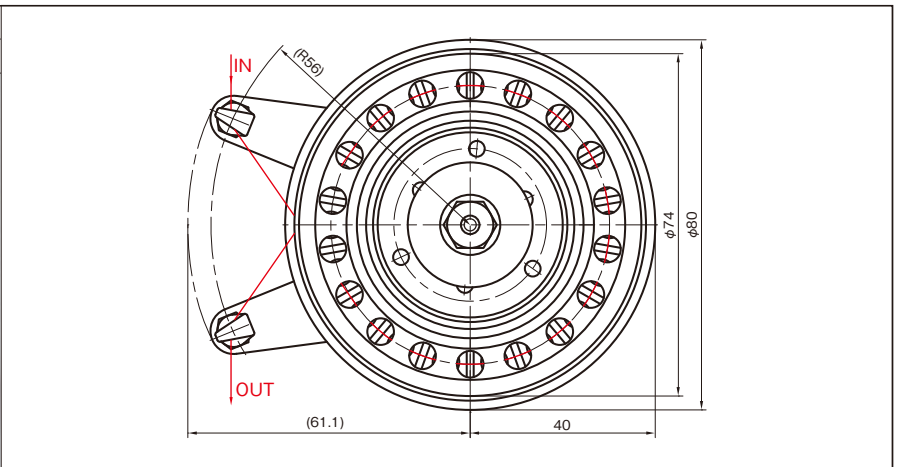
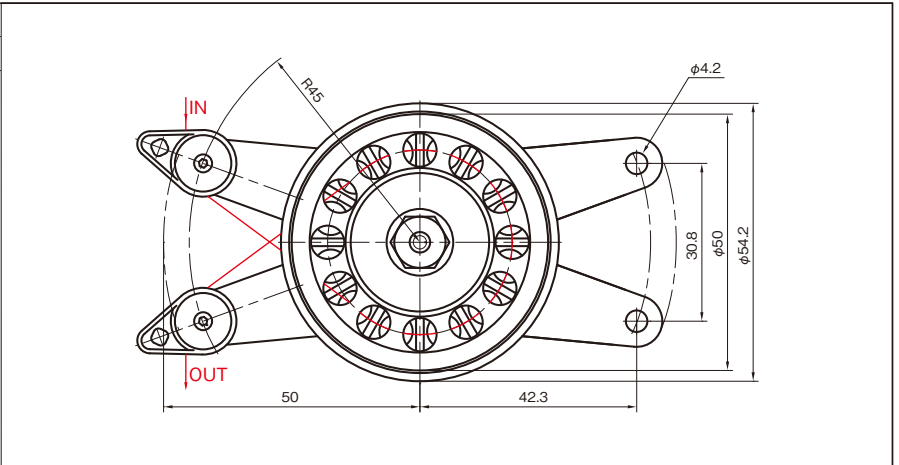
No./図番	<b>A005050-L</b>
weight/重量	140g



- OLLING GUIDE- INTER LACER
- TRAVERSE GUIDE
- SNAIL GUIDE- DOG TAIL GUIDE
- HOOK GUIDE- SLIT GUIDE
- TWIST STOP WHEEL
- ROLLER GUIDE
- CREEL PARTS
- GUIDE etc.
- BEARING ROLLER GUIDE
- BAR GUIDE- PIPE GUIDE
- EYELET GUIDE- TUBE GUIDE
- TENSION WASHER
- BOBBIN CAP
- TENSOR
- YARN SENSOR
- OTHER



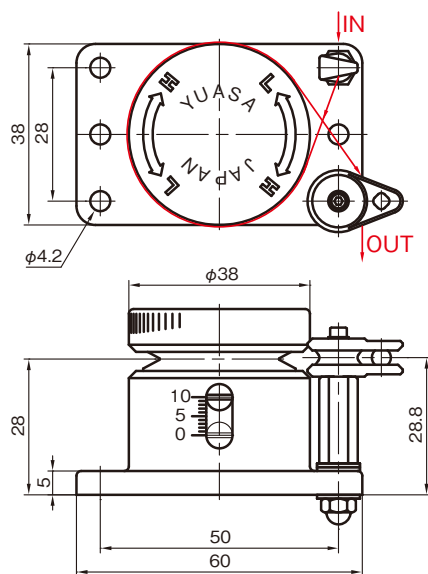
# HYSTERESIS TENSOR ヒステリシステンサー 磁吸式张力器



- ONING GUIDE- INTER LACER
- TRAVERSE GUIDE
- SNAIL GUIDE- DOG TAIL GUIDE
- HOOK GUIDE- SLIT GUIDE
- TWIST STOP WHEEL
- ROLLER GUIDE
- CREEL PARTS
- GUIDE etc.
- BEARING ROLLER GUIDE
- BAR GUIDE- PIPE GUIDE
- EYELET GUIDE- TUBE GUIDE
- TENSION WASHER
- BOBBIN CAP
- TENSOR
- YARN SENSOR
- OTHER



# HYSTERESIS TENSOR ヒステリシステンサー 磁吸式张力器



本体=C211003  
 GUIDE 1=C401030  
 GUIDE 2=C401029

ホイールや前後ガイドは使用条件に合わせて変更可能です。  
 导丝轮及前后导丝钩可根据使用条件的不同做相应变更。



本体



部品構成により組品の図番が変わりますので、詳細はお問い合わせください。  
 组合件的型号根据使用的导丝轮及导丝钩的不同而有所变化，具体信息请咨询我们的销售团队。

