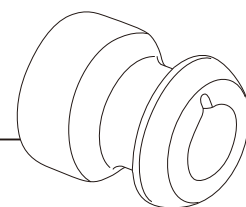



ROLLER/GUIDE


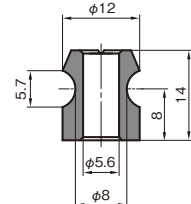



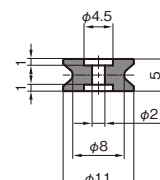
ローラーガイド 固定导丝轮


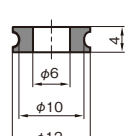
糸や電線の走行方向を変更させたり、隣り合う糸や電線が触れ合わないよう確実に分線する為のセラミック製固定式ローラーガイドです。中心の貫通孔を利用して取り付けを行なう事が一般的な使用方法です。ご要望の溝数・ピッチ・深さでのオーダーメイドも賜ります。また、連結して使用するマルチローラーガイドは、4種類のピッチをご用意しております。


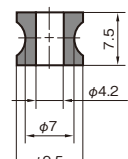
纱线及电线电缆生成过程中常用的固定导丝轮，其主要用于引导纱线/电线的走向，或为了避免相邻的纱线/电线互相接触的分线作用。我们可以根据客户的需求定制不同槽数，槽间距，槽深度导丝轮。另外我们还有一种通过联结组装使用的复合导丝轮产品，该产品目前有4种间距，可根据客户提供高性价比的解决方案。


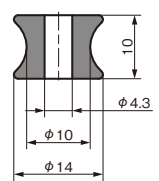
No./図番	C102051
 	
MATERIAL/材質	YM-99C
weight/重量	3.33g
SURFACE/表面仕上げ	NF DP HF HF2
YM-80AZ-DP=D302065-1	

No./図番	D307017
 	
MATERIAL/材質	YM-999C
weight/重量	3.40g
SURFACE/表面仕上げ	NF DP HF HF2

No./図番	C409015
 	
MATERIAL/材質	YM-99C
weight/重量	1.20g
SURFACE/表面仕上げ	NF DP HF HF2

No./図番	B407028
 	
MATERIAL/材質	YM-99C
weight/重量	1.00g
SURFACE/表面仕上げ	NF DP HF HF2

No./図番	A712042
 	
MATERIAL/材質	YM-99C
weight/重量	1.10g
SURFACE/表面仕上げ	NF DP HF HF2

No./図番	A206095
 	
MATERIAL/材質	YM-99C
weight/重量	3.70g
SURFACE/表面仕上げ	NF DP HF HF2

No./図番	B901032
MATERIAL/材質	YM-99C
weight/重量	3.70g
SURFACE/表面仕上げ	NF DP HF HF2

No./図番	A012050
MATERIAL/材質	YM-99C
weight/重量	4.60g
SURFACE/表面仕上げ	NF DP HF HF2

No./図番	B607024
MATERIAL/材質	YM-99C
weight/重量	7.80g
SURFACE/表面仕上げ	NF DP HF HF2

No./図番	B512023
MATERIAL/材質	YM-99C
weight/重量	7.40g
SURFACE/表面仕上げ	NF DP HF HF2

No./図番	A406013
MATERIAL/材質	YM-99C
weight/重量	11.0g
SURFACE/表面仕上げ	NF DP HF HF2

No./図番	A204013
MATERIAL/材質	YM-99C
weight/重量	4.60g
SURFACE/表面仕上げ	NF DP HF HF2

No./図番	C006020
MATERIAL/材質	YM-99C
weight/重量	14.80g
SURFACE/表面仕上げ	NF DP HF HF2



- OUTING GUIDE- INTER LACER
- TRAVERSE GUIDE
- SNAIL GUIDE- DOG TAIL GUIDE
- HOOK GUIDE- SLIT GUIDE
- TWIST STOP WHEEL
- ROLLER GUIDE
- CREEL PARTS
- GUIDE etc.
- BEARING ROLLER GUIDE
- BAR GUIDE- PIPE GUIDE
- EYELET GUIDE- TUBE GUIDE
- TENSION WASHER
- BOBBIN CAP
- TENSOR
- YARN SENSOR
- OTHER

ROLLER GUIDE ローラーガイド 固定导丝轮

OILING GUIDE-
 INTER LACER
 TRAVERSE
 GUIDE
 SMALL GUIDE-
 DOG TAIL GUIDE
 HOOK GUIDE-
 SLIT GUIDE
 TWIST STOP
 WHEEL
 ROLLER GUIDE
 CREEP PARTS
 GUIDE etc.
 BEARING
 GUIDE
 BAR GUIDE-
 PIPE GUIDE
 EYELET GUIDE-
 TUBE GUIDE
 TENSION
 WASHER
 BOBBIN CAP
 TENSOR
 YARN SENSOR
 OTHER

No./図番	A003060
MATERIAL/材質	YM-99C
weight/重量	8.40g
SURFACE/表面仕上げ	NF DP HF HF2

No./図番	B211017
MATERIAL/材質	YM-99C
weight/重量	9.20g
SURFACE/表面仕上げ	NF DP HF HF2

No./図番	B901003	MULTI-ROLLER-GUIDE マルチローラーガイド P=3
MATERIAL/材質	YM-92CW	
weight/重量	1.60g	
SURFACE/表面仕上げ	NF DP HF HF2	

Ex.Assembly

No./図番	B901004	MULTI-ROLLER-GUIDE マルチローラーガイド P=4
MATERIAL/材質	YM-92CW	
weight/重量	2.20g	
SURFACE/表面仕上げ	NF DP HF HF2	

Ex.Assembly

No./図番	B901005	MULTI-ROLLER-GUIDE マルチローラーガイド P=5
MATERIAL/材質	YM-92CW	
weight/重量	2.90g	
SURFACE/表面仕上げ	NF DP HF HF2	

Ex.Assembly

No./図番	B901006	MULTI-ROLLER-GUIDE マルチローラーガイド P=6
MATERIAL/材質	YM-92CW	
weight/重量	3.40g	
SURFACE/表面仕上げ	NF DP HF HF2	

Ex.Assembly