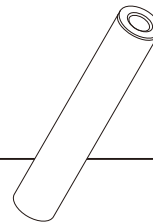



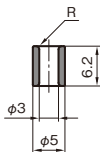
TUBE/GUIDE


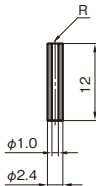



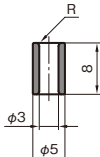
チューブガイド（内表面処理）導丝管


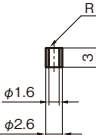
外觀はパイプガイドと同じですが、糸や電線をパイプの内側を走行させるガイドです。内径部は研磨仕上してありますので、糸や電線を傷める心配がありません。


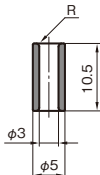
外观与普通导丝管类似，内表面处理的导丝管的主要区别在于使用时纱线/电线是从管内通过，为防止导丝器对纱线/电线的损伤在管的内表面做了表面处理。该类型导丝管在电线电缆领域应用的较多。


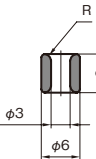
No./図番	N303013
 	
MATERIAL/材質	YM-85C
weight/重量	0.20g
SURFACE/表面仕上げ	NF DP HF HF2

No./図番	A212075
 	
MATERIAL/材質	YM-85C
weight/重量	0.13g
SURFACE/表面仕上げ	NF DP HF HF2

No./図番	A712013
 	
MATERIAL/材質	YM-85C
weight/重量	0.30g
SURFACE/表面仕上げ	NF DP HF HF2

No./図番	A908037
 	
MATERIAL/材質	YM-85C
weight/重量	0.05g
SURFACE/表面仕上げ	NF DP HF HF2

No./図番	A303013
 	
MATERIAL/材質	YM-85C
weight/重量	0.40g
SURFACE/表面仕上げ	NF DP HF HF2

No./図番	D812006
 	
MATERIAL/材質	YM-99SC
weight/重量	0.40g
SURFACE/表面仕上げ	NF DP HF HF2