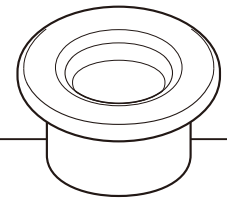


EYELET /GUIDE

アイレットガイド 瓷眼



糸や電線を中央部の孔に通して使用する汎用性の高いガイドです。糸や電線が走行中に外れてしまう可能性が全くありません。走行(貫通孔)部の径や取付部の径から選定される事が一般的です。糸や電線を入ししやすい様に、一部分にスリットを入れたスプリットタイプ仕様もご用意しております。

瓷眼是一种圆环状的导丝器，丝或电线通过瓷眼中心的孔穿过使用，在纤维和电线电缆领域都有广泛的应用。由于是环形结构因此丝或电线在使用时不会出现从瓷件中跳出的情况。瓷眼大小的选择一般是根据使用的丝或电线的粗细以及安装部位的直径来选择。为了方便过丝我们还有半开口式的瓷眼供选择。

No./図番	C905001
MATERIAL/材質	YM-99C
weight/重量	0.02g
SURFACE/表面仕上げ	NF DP HF HF2

No./図番	N602030
MATERIAL/材質	YM-99C
weight/重量	0.06g
SURFACE/表面仕上げ	NF DP HF HF2

No./図番	N907016
MATERIAL/材質	YM-99C
weight/重量	0.09g
SURFACE/表面仕上げ	NF DP HF HF2

No./図番	M907016R
MATERIAL/材質	YM-99C
weight/重量	0.09g
SURFACE/表面仕上げ	NF DP HF HF2


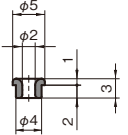
No./図番	N810040
MATERIAL/材質	YM-99C
weight/重量	0.13g
SURFACE/表面仕上げ	NF DP HF HF2


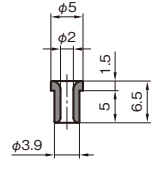
No./図番	M810040R
MATERIAL/材質	YM-99C
weight/重量	0.13g
SURFACE/表面仕上げ	NF DP HF HF2


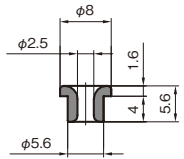
- QUILING GUIDE・INTER LACER
- TRAVERSE GUIDE
- SNAIL GUIDE・DOG TAIL GUIDE
- HOOK GUIDE・SLIT GUIDE
- TWIST STOP WHEEL
- ROLLER GUIDE
- CREEL PARTS
- GUIDE etc.
- BEARING ROLLER GUIDE
- BAR GUIDE・PIPE GUIDE
- EYELET GUIDE・TUBE GUIDE
- TENSION WASHER
- BOBBIN CAP
- TENSOR
- YARN SENSOR
- OTHER


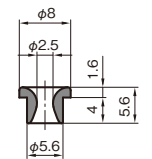
EYELET GUIDE アイレットガイド 瓷眼


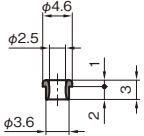
OILING GUIDE-
 INNER LACER
 TRAVERSE
 GUIDE
 SMALL GUIDE-
 DOG TAIL GUIDE
 HOOK GUIDE-
 SLIT GUIDE
 TWIST STOP
 WHEEL
 ROLLER GUIDE
 ROLLER GUIDE
 CREEP PARTS
 GUIDE etc.
 BEARING
 ROLLER GUIDE
 BAR GUIDE-
 PIPE GUIDE
 EYELET GUIDE-
 TUBE GUIDE
 TENSION
 WASHER
 BOBBIN CAP
 TENSOR
 YARN SENSOR
 OTHER


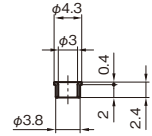
No./図番	C905002
 	
MATERIAL/材質	YM-99C
weight/重量	0.11g
SURFACE/表面仕上げ	NF DP HF HF2


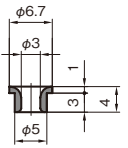
No./図番	A411045
 	
MATERIAL/材質	YM-99C
weight/重量	0.22g
SURFACE/表面仕上げ	NF DP HF HF2


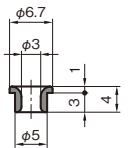
No./図番	N603044
 	
MATERIAL/材質	YM-99C
weight/重量	0.48g
SURFACE/表面仕上げ	NF DP HF HF2


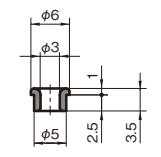
No./図番	M603044R
 	
MATERIAL/材質	YM-99C
weight/重量	0.48g
SURFACE/表面仕上げ	NF DP HF HF2


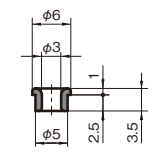
No./図番	B307027
 	
MATERIAL/材質	YM-99C
weight/重量	0.07g
SURFACE/表面仕上げ	NF DP HF HF2


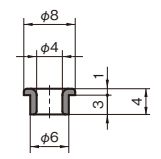
No./図番	N801050
 	
MATERIAL/材質	YM-99C
weight/重量	0.05g
SURFACE/表面仕上げ	NF DP HF HF2


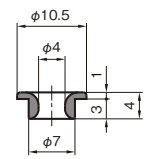
No./図番	A205108
 	
MATERIAL/材質	YM-99C
weight/重量	0.19g
SURFACE/表面仕上げ	NF DP HF HF2


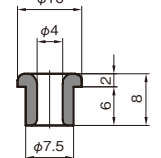
No./図番	K205108R
 	
MATERIAL/材質	YM-99C
weight/重量	0.19g
SURFACE/表面仕上げ	NF DP HF HF2


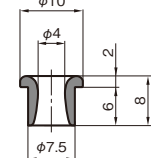
No./図番	C905003
	
	
MATERIAL/材質	YM-99C
weight/重量	0.16g
SURFACE/表面仕上げ	NF DP HF HF2


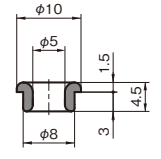
No./図番	K502084B
	
	
MATERIAL/材質	YM-99C
weight/重量	0.22g
SURFACE/表面仕上げ	NF DP HF HF2


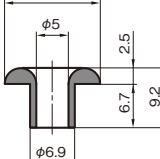
No./図番	C905004
	
	
MATERIAL/材質	YM-99C
weight/重量	0.26g
SURFACE/表面仕上げ	NF DP HF HF2

No./図番	N902043
	
	
MATERIAL/材質	YM-99C
weight/重量	0.50g
SURFACE/表面仕上げ	NF DP HF HF2

No./図番	A205053
	
	
MATERIAL/材質	YM-99C
weight/重量	0.93g
SURFACE/表面仕上げ	NF DP HF HF2

No./図番	K205053R
	
	
MATERIAL/材質	YM-99C
weight/重量	0.93g
SURFACE/表面仕上げ	NF DP HF HF2

No./図番	C905005
	
	
MATERIAL/材質	YM-99C
weight/重量	0.61g
SURFACE/表面仕上げ	NF DP HF HF2

No./図番	A701051
	
	
MATERIAL/材質	YM-99C
weight/重量	1.50g
SURFACE/表面仕上げ	NF DP HF HF2

- QUILING GUIDE - INTER LACER
- TRAVERSE GUIDE
- SNAIL GUIDE - DOG TAIL GUIDE
- HOOK GUIDE - SLIT GUIDE
- TWIST STOP WHEEL
- ROLLER GUIDE
- CREEL PARTS
- GUIDE etc.
- BEARING ROLLER GUIDE
- BAR GUIDE - PIPE GUIDE
- EYELET GUIDE - TUBE GUIDE
- TENSION WASHER
- BOBBIN CAP
- TENSOR
- YARN SENSOR
- OTHER

EYELET GUIDE アイレットガイド 瓷眼

OILING GUIDE-
 INNER LACER
 TRAVERSE
 GUIDE
 SNAIL GUIDE-
 DOG TAIL GUIDE
 HOOK GUIDE-
 SLIT GUIDE
 TWIST STOP
 WHEEL
 ROLLER GUIDE
 GREEL PARTS
 GUIDE etc.
 BEARING
 ROLLER GUIDE
 BAR GUIDE-
 PIPE GUIDE
 EYELET GUIDE-
 TUBE GUIDE
 TENSION
 WASHER
 BOBBIN CAP
 TENSOR
 YARN SENSOR
 OTHER

No./図番 B506010

MATERIAL/材質 YM-99C
weight/重量 1.80g
SURFACE/表面仕上げ NF DP HF HF2

No./図番 L506010R

MATERIAL/材質 YM-99C
weight/重量 1.80g
SURFACE/表面仕上げ NF DP HF HF2

No./図番 C905006

MATERIAL/材質 YM-99C
weight/重量 0.90g
SURFACE/表面仕上げ NF DP HF HF2

No./図番 C905008

MATERIAL/材質 YM-99C
weight/重量 1.20g
SURFACE/表面仕上げ NF DP HF HF2

No./図番 N908047

MATERIAL/材質 YM-99C
weight/重量 3.15g
SURFACE/表面仕上げ NF DP HF HF2

No./図番 C905010


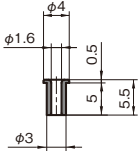
MATERIAL/材質 YM-99C
weight/重量 1.90g
SURFACE/表面仕上げ NF DP HF HF2


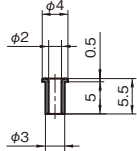
No./図番 A512015


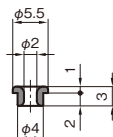
MATERIAL/材質 YM-85C
weight/重量 0.04g
SURFACE/表面仕上げ NF DP HF HF2


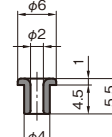
No./図番 N602014


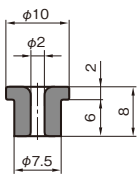
MATERIAL/材質 YM-85C
weight/重量 0.10g
SURFACE/表面仕上げ NF DP HF HF2


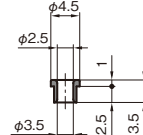
No./図番	N711016
	
	
MATERIAL/材質	YM-85C
weight/重量	0.10g
SURFACE/表面仕上げ	NF DP HF HF2


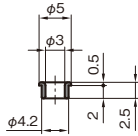
No./図番	N505025
	
	
MATERIAL/材質	YM-85C
weight/重量	0.07g
SURFACE/表面仕上げ	NF DP HF HF2


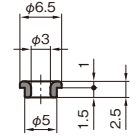
No./図番	N907018
	
	
MATERIAL/材質	YM-85C
weight/重量	0.12g
SURFACE/表面仕上げ	NF DP HF HF2

No./図番	N210014
	
	
MATERIAL/材質	YM-85C
weight/重量	0.24g
SURFACE/表面仕上げ	NF DP HF HF2

No./図番	N907020
	
	
MATERIAL/材質	YM-85C
weight/重量	1.35g
SURFACE/表面仕上げ	NF DP HF HF2

No./図番	A502083
	
	
MATERIAL/材質	YM-85C
weight/重量	0.07g
SURFACE/表面仕上げ	NF DP HF HF2

No./図番	N411006
	
	
MATERIAL/材質	YM-85C
weight/重量	0.06g
SURFACE/表面仕上げ	NF DP HF HF2

No./図番	N907021
	
	
MATERIAL/材質	YM-85C
weight/重量	0.14g
SURFACE/表面仕上げ	NF DP HF HF2

- QUILING GUIDE - INTER LACER
- TRAVERSE GUIDE
- SNAIL GUIDE - DOG TAIL GUIDE
- HOOK GUIDE - SLIT GUIDE
- TWIST STOP WHEEL
- ROLLER GUIDE
- CREEL PARTS
- GUIDE etc.
- BEARING ROLLER GUIDE
- BAR GUIDE - PIPE GUIDE
- EYELET GUIDE - TUBE GUIDE
- TENSION WASHER
- BOBBIN CAP
- TENSOR
- YARN SENSOR
- OTHER

EYELET GUIDE アイレットガイド 瓷眼

OILING GUIDE-
 INNER LACER
 TRAVERSE
 GUIDE
 SNAIL GUIDE-
 DOG TAIL GUIDE
 HOOK GUIDE-
 SLIT GUIDE
 TWIST STOP
 WHEEL
 ROLLER GUIDE
 GREEL PARTS
 GUIDE etc.
 BEARING
 ROLLER GUIDE
 BAR GUIDE-
 PIPE GUIDE
 EYELET GUIDE-
 TUBE GUIDE
 TENSION
 WASHER
 BOBBIN CAP
 TENSOR
 YARN SENSOR
 OTHER

No./図番 A211066

MATERIAL/材質 YM-85C
weight/重量 0.15g
SURFACE/表面仕上げ NF DP HF HF2

No./図番 N401034

MATERIAL/材質 YM-85C
weight/重量 0.16g
SURFACE/表面仕上げ NF DP HF HF2

No./図番 N907022

MATERIAL/材質 YM-85C
weight/重量 0.20g
SURFACE/表面仕上げ NF DP HF HF2

No./図番 A502088

MATERIAL/材質 YM-85C
weight/重量 0.56g
SURFACE/表面仕上げ NF DP HF HF2

No./図番 N701027

MATERIAL/材質 YM-85C
weight/重量 0.72g
SURFACE/表面仕上げ NF DP HF HF2

No./図番 N807007


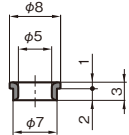
MATERIAL/材質 YM-85C
weight/重量 1.25g
SURFACE/表面仕上げ NF DP HF HF2


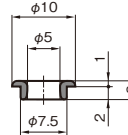
No./図番 A502085


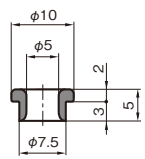
MATERIAL/材質 YM-85C
weight/重量 0.52g
SURFACE/表面仕上げ NF DP HF HF2


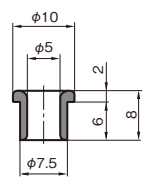
No./図番 N907024


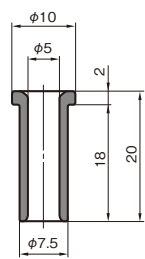
MATERIAL/材質 YM-85C
weight/重量 1.10g
SURFACE/表面仕上げ NF DP HF HF2


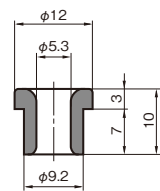
No./図番	N701030
	
	
MATERIAL/材質	YM-85C
weight/重量	0.20g
SURFACE/表面仕上げ	NF DP HF HF2


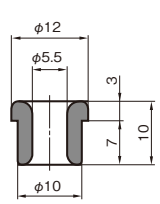
No./図番	N709037
	
	
MATERIAL/材質	YM-85C
weight/重量	0.32g
SURFACE/表面仕上げ	NF DP HF HF2


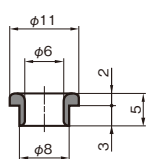
No./図番	N907025
	
	
MATERIAL/材質	YM-85C
weight/重量	0.64g
SURFACE/表面仕上げ	NF DP HF HF2

No./図番	N907050
	
	
MATERIAL/材質	YM-85C
weight/重量	0.84g
SURFACE/表面仕上げ	NF DP HF HF2

No./図番	A411029
	
	
MATERIAL/材質	YM-85C
weight/重量	1.80g
SURFACE/表面仕上げ	NF DP HF HF2

No./図番	N701043
	
	
MATERIAL/材質	YM-85C
weight/重量	2.00g
SURFACE/表面仕上げ	NF DP HF HF2

No./図番	A511010
	
	
MATERIAL/材質	YM-85C
weight/重量	2.20g
SURFACE/表面仕上げ	NF DP HF HF2

No./図番	A502087
	
	
MATERIAL/材質	YM-85C
weight/重量	0.72g
SURFACE/表面仕上げ	NF DP HF HF2

- QUILING GUIDE - INTER LACER
- TRAVERSE GUIDE
- SNAIL GUIDE - DOG TAIL GUIDE
- HOOK GUIDE - SLIT GUIDE
- TWIST STOP WHEEL
- ROLLER GUIDE
- CREEL PARTS
- GUIDE etc.
- BEARING ROLLER GUIDE
- BAR GUIDE - PIPE GUIDE
- EYELET GUIDE - TUBE GUIDE
- TENSION WASHER
- BOBBIN CAP
- TENSOR
- YARN SENSOR
- OTHER

EYELET GUIDE アイレットガイド 瓷眼

OILING GUIDE-
 INNER LACER
 TRAVERSE
 GUIDE
 SNAIL GUIDE-
 DOG TAIL GUIDE
 HOOK GUIDE-
 SLIT GUIDE
 TWIST STOP
 WHEEL
 ROLLER GUIDE
 GREEL PARTS
 GUIDE etc.
 BEARING
 ROLLER GUIDE
 BAR GUIDE-
 PIPE GUIDE
 EYELET GUIDE-
 TUBE GUIDE
 TENSION
 WASHER
 BOBBIN CAP
 TENSOR
 YARN SENSOR
 OTHER

No./図番 N701047

MATERIAL/材質 YM-85C
weight/重量 1.20g
SURFACE/表面仕上げ NF DP HF HF2

No./図番 A502070

MATERIAL/材質 YM-85C
weight/重量 0.80g
SURFACE/表面仕上げ NF DP HF HF2

No./図番 N701054

MATERIAL/材質 YM-85C
weight/重量 3.00g
SURFACE/表面仕上げ NF DP HF HF2

No./図番 A502089

MATERIAL/材質 YM-85C
weight/重量 2.60g
SURFACE/表面仕上げ NF DP HF HF2

No./図番 A202044

MATERIAL/材質 YM-85C
weight/重量 0.86g
SURFACE/表面仕上げ NF DP HF HF2

No./図番 A403062


MATERIAL/材質 YM-85C
weight/重量 3.60g
SURFACE/表面仕上げ NF DP HF HF2

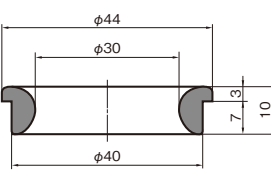
No./図番 N507014


MATERIAL/材質 YM-85C
weight/重量 9.80g
SURFACE/表面仕上げ NF DP HF HF2

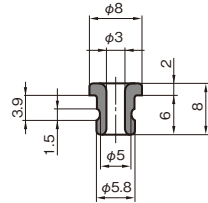
No./図番 A107048


MATERIAL/材質 YM-85C
weight/重量 18.0g
SURFACE/表面仕上げ NF DP HF HF2

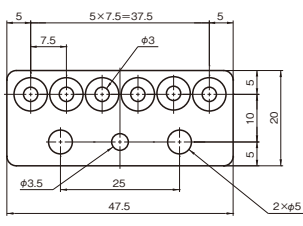
No./図番	N708035
	
MATERIAL/材質	YM-85C
weight/重量	19.0g
SURFACE/表面仕上げ	NF DP HF HF2




No./図番	N602016
	
MATERIAL/材質	YM-85C
weight/重量	0.72g
SURFACE/表面仕上げ	NF DP HF HF2

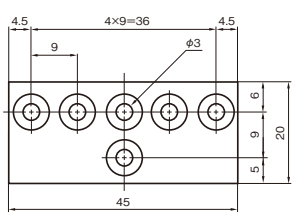


No./図番	A411007
	
MATERIAL/材質	YM-85C-ABS
weight/重量	3.60g
SURFACE/表面仕上げ	NF DP HF HF2



--

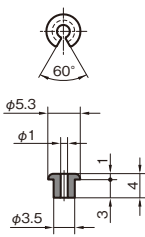
GUIDE=N907022

No./図番	A401020
	
MATERIAL/材質	YM-85C-ABS
weight/重量	3.60g
SURFACE/表面仕上げ	NF DP HF HF2




P=14 type
A405038
GUIDE=N907022

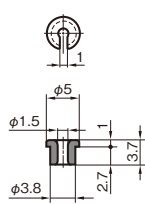
No./図番	A310084
	
MATERIAL/材質	YM-99C
weight/重量	0.13g
SURFACE/表面仕上げ	NF DP HF HF2




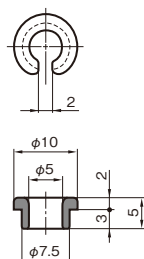
No./図番	N701127
	
MATERIAL/材質	YM-99C
weight/重量	0.10g
SURFACE/表面仕上げ	NF DP HF HF2



No./図番	A011051
	
MATERIAL/材質	YM-99C
weight/重量	0.13g
SURFACE/表面仕上げ	NF DP HF HF2



No./図番	A011057
	
MATERIAL/材質	YM-85C
weight/重量	0.52g
SURFACE/表面仕上げ	NF DP HF HF2



- OUTING GUIDE- INTER LACER
- TRAVERSE GUIDE
- SNAIL GUIDE- DOG TAIL GUIDE
- HOOK GUIDE- SLIT GUIDE
- TWIST STOP WHEEL
- ROLLER GUIDE
- CREEL PARTS
- GUIDE etc.
- BEARING ROLLER GUIDE
- BAR GUIDE- PIPE GUIDE
- EYELET GUIDE- TUBE GUIDE
- TENSION WASHER
- BOBBIN CAP
- TENSOR
- YARN SENSOR
- OTHER