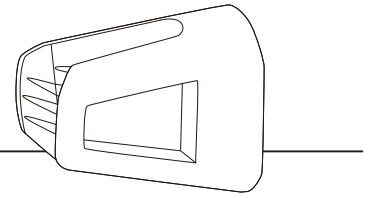


# OILING/GUIDE

## オイリングガイド 油嘴



合成繊維を生産する際に“糸”に油剤を付与する機能性ガイドです。油剤を付与する目的は、静電気の発生防止や糸・生地を均一に染色する為です。数多くの形状から糸の太さや材質に合わせて最適な製品を提案させて頂けます。表面には、丸みのある梨地仕上げを施す事で、摩擦抵抗を低減させ糸へのダメージを最小限に抑えます。

油嘴は合成繊維生产过程中在糸の表面涂抹油剤（上油）の功能性導絲器。上油の目的は防止紡絲过程中產生的靜電，及讓纖維的染色更均勻。湯淺的油嘴有很多規格，我們可以根据客戶所紡的絲的規格及原料來向客戶推薦最合適的油嘴。我們的油嘴表面處理採用低摩擦處理技術，可有效降低對纖維的摩擦及抑制油嘴本身對纖維的損傷。

No./図番	<b>C612030</b>
MATERIAL/材質	YM-99C
weight/重量	5.0g
SURFACE/表面仕上げ	NF DP HF HF2

CHANNEL WIDTH=1.0  
OIL HOLE=φ0.7

No./図番	<b>D003038</b>
MATERIAL/材質	YM-99C
weight/重量	7.6g
SURFACE/表面仕上げ	NF DP HF HF2

CHANNEL WIDTH=1.0~0.4  
OIL HOLE=0.5x0.8

No./図番	<b>C406020</b>
YM-95ZR仕様=P406020W	
MATERIAL/材質	YM-99C
weight/重量	5.0g
SURFACE/表面仕上げ	NF DP HF HF2

CHANNEL WIDTH=1.0  
OIL HOLE=φ0.7

No./図番	<b>C808080</b>
MATERIAL/材質	YM-99C
weight/重量	7.6g
SURFACE/表面仕上げ	NF DP HF HF2

CHANNEL WIDTH=1.3~0.6  
OIL HOLE=0.5x1.0

No./図番	<b>C406040</b>
YM-95ZR仕様=P406040W	
MATERIAL/材質	YM-99C
weight/重量	5.0g
SURFACE/表面仕上げ	NF DP HF HF2

CHANNEL WIDTH=1.0  
OIL HOLE=φ1.2

No./図番	<b>C704022</b>
MATERIAL/材質	YM-99C
weight/重量	7.6g
SURFACE/表面仕上げ	NF DP HF HF2

CHANNEL WIDTH=2.0~1.3  
OIL HOLE=0.5x2.0

- OILING GUIDE INTER LACER
- TRAVERSE GUIDE
- SNAIL GUIDE DOG TAIL GUIDE
- HOOK GUIDE SLIT GUIDE
- TWIST STOP WHEEL
- ROLLER GUIDE
- CREEL PARTS
- GUIDE etc.
- BEARING ROLLER GUIDE
- BAR GUIDE PIPE GUIDE
- EXHAUST GUIDE TUBE GUIDE
- TENSION WASHER
- BOBBIN CAP
- SENSOR
- YARN SENSOR
- OTHER

# OILING GUIDE オイリングガイド 油嘴

OILING GUIDE-  
INNER LAGER

TRAVERSE  
GUIDE

SNAIL GUIDE-  
DOG TAIL GUIDE

HOOK GUIDE-  
SLIT GUIDE

TWIST STOP  
WHEEL

ROLLER GUIDE

CREEL PARTS

GUIDE etc.

BEARING  
ROLLER GUIDE

BAR GUIDE-  
PIPE GUIDE

EYELET GUIDE-  
TUBE GUIDE

TENSION  
WASHER


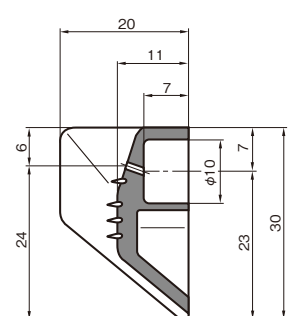
BOBBIN CAP

TENSOR

YARN SENSOR


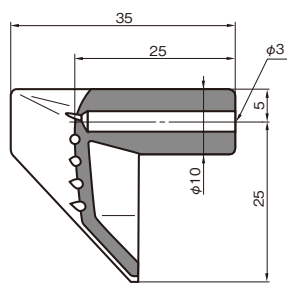
OTHER

No./図番	<b>B307013</b>
MATERIAL/材質	YM-99C
weight/重量	11.0g
SURFACE/表面仕上げ	NF DP HF HF2


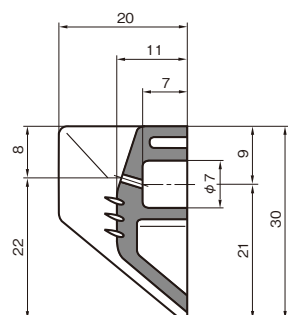
CHANNEL WIDTH=1.0  
OIL HOLE=φ1.2

No./図番	<b>B503001</b>
MATERIAL/材質	YM-99C
weight/重量	14.0g
SURFACE/表面仕上げ	NF DP HF HF2


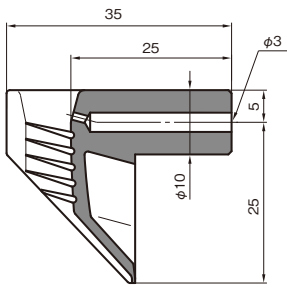
CHANNEL WIDTH=1.5  
OIL HOLE=0.5×2.0

No./図番	<b>B805014</b>
MATERIAL/材質	YM-99C
weight/重量	10.0g
SURFACE/表面仕上げ	NF DP HF HF2


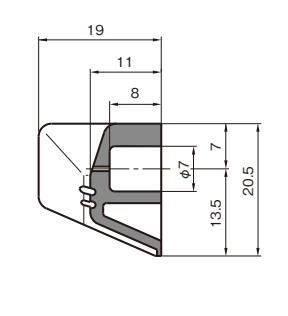
CHANNEL WIDTH=1.3  
OIL HOLE=φ1.2

No./図番	<b>C201010</b>
MATERIAL/材質	YM-99C
weight/重量	15.0g
SURFACE/表面仕上げ	NF DP HF HF2


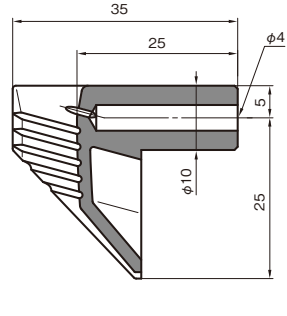
CHANNEL WIDTH=1.0  
OIL HOLE=φ1.2

No./図番	<b>C109019</b>
MATERIAL/材質	YM-99C
weight/重量	6.8g
SURFACE/表面仕上げ	NF DP HF HF2


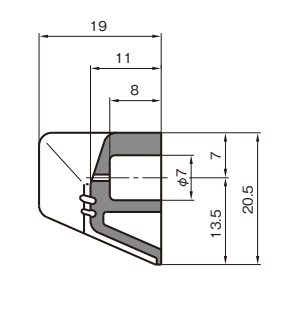
CHANNEL WIDTH=1.0  
OIL HOLE=φ0.7

No./図番	<b>C503023</b>
MATERIAL/材質	YM-99C
weight/重量	13.0g
SURFACE/表面仕上げ	NF DP HF HF2


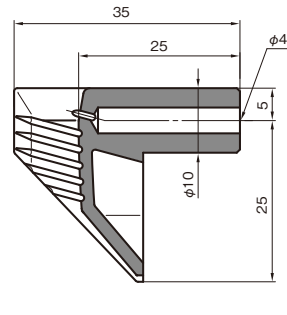
CHANNEL WIDTH=4.0  
OIL HOLE=1.0×4.0

No./図番	<b>C109032</b>
MATERIAL/材質	YM-99C
weight/重量	6.8g
SURFACE/表面仕上げ	NF DP HF HF2


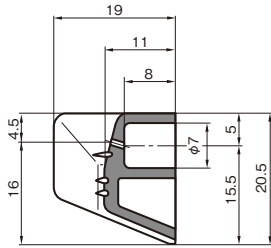
CHANNEL WIDTH=1.0  
OIL HOLE=φ1.0

No./図番	<b>C606040</b>
MATERIAL/材質	YM-99C
weight/重量	14.0g
SURFACE/表面仕上げ	NF DP HF HF2

CHANNEL WIDTH=2.0  
OIL HOLE=1.0×2.0


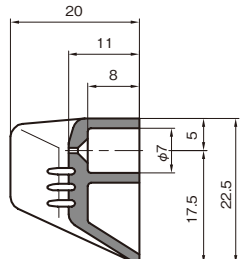
**No./図番** B505009

**MATERIAL/材質** YM-99C  
**weight/重量** 5.9g  
**SURFACE/表面仕上げ** NF DP HF HF2

CHANNEL WIDTH=1.0  
 OIL HOLE=φ0.8


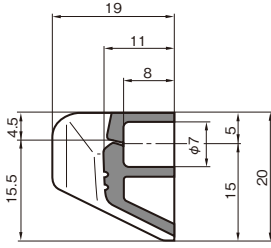
**No./図番** C512033

**MATERIAL/材質** YM-99C  
**weight/重量** 7.2g  
**SURFACE/表面仕上げ** NF DP HF HF2

CHANNEL WIDTH=2.0  
 OIL HOLE=0.8×2.0


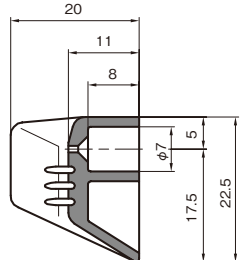
**No./図番** B702026

**MATERIAL/材質** YM-99C  
**weight/重量** 5.5g  
**SURFACE/表面仕上げ** NF DP HF HF2

CHANNEL WIDTH=1.3  
 OIL HOLE=0.4×1.3


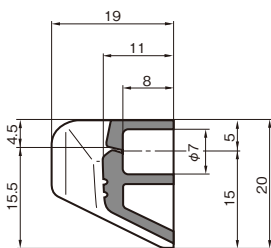
**No./図番** C602047

**MATERIAL/材質** YM-99C  
**weight/重量** 7.2g  
**SURFACE/表面仕上げ** NF DP HF HF2

CHANNEL WIDTH=2.5  
 OIL HOLE=1.0×2.5


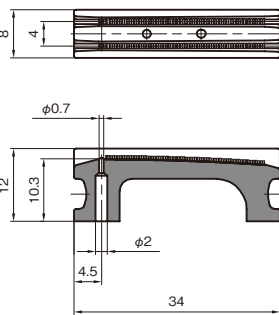
**No./図番** B610004

**MATERIAL/材質** YM-99C  
**weight/重量** 5.5g  
**SURFACE/表面仕上げ** NF DP HF HF2

CHANNEL WIDTH=2.0  
 OIL HOLE=0.4×2.0


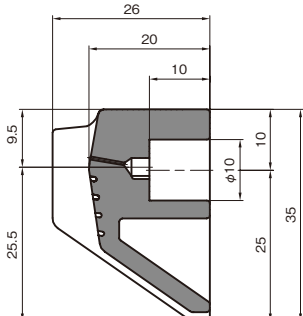
**No./図番** F105005

**MATERIAL/材質** YM-99C  
**weight/重量** 6.3g  
**SURFACE/表面仕上げ** NF DP HF HF2

CHANNEL WIDTH=0.8  
 OIL HOLE=φ0.7


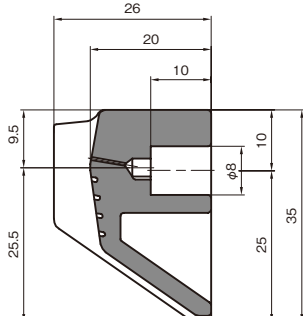
**No./図番** F010030

**MATERIAL/材質** YM-99CW  
**weight/重量** 26.5g  
**SURFACE/表面仕上げ** NF DP HF HF2

CHANNEL WIDTH=8.0  
 OIL HOLE=0.5×6.0

**No./図番** F010031

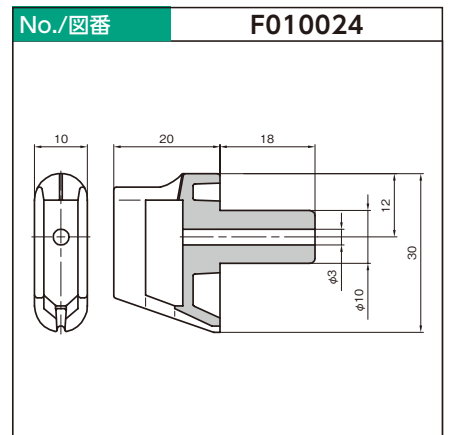
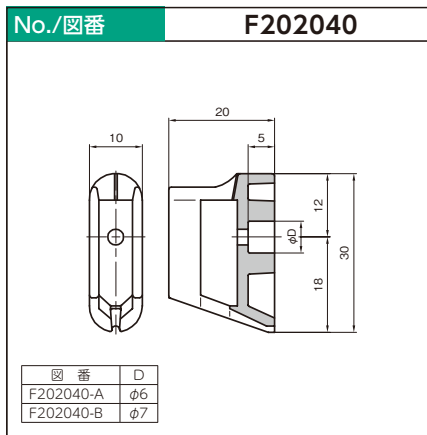
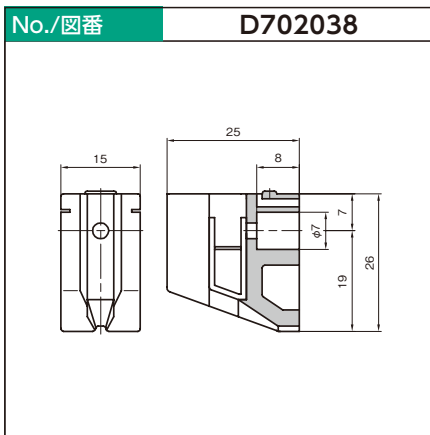
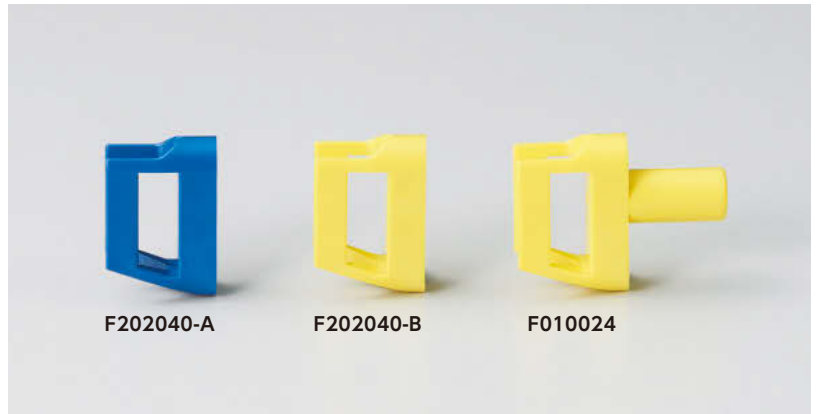



**MATERIAL/材質** YM-99CW  
**weight/重量** 23.3g  
**SURFACE/表面仕上げ** NF DP HF HF2

CHANNEL WIDTH=5.0  
 OIL HOLE=0.5×3.0



## 嵌め込み式本体仕様 瓷芯可更换式油嘴塑料外壳规格



## 嵌め込み式オイリングガイドの組付方法 瓷芯可更换式油嘴的组装方法



### 嵌め込み式オイリングガイドの選定

1. 糸規格に合わせて適なセラミックス部を選定してください。
2. 現場の取付条件により適な樹脂本体を選定してください。
3. 樹脂本体と選定したセラミックス部を組付けてからご使用ください。

※組図図番のご確認や他にご不明点がございましたら弊社営業担当までお問い合わせください。

### 瓷芯可更换式油嘴的选购方法

1. 请根据纺丝规格选择合适的瓷芯。
2. 请根据现场的实际安装条件选择合适的塑料外壳。
3. 根据上面的组装方法将选定的瓷芯和塑料外壳组装后使用。

※如需瓷芯和外壳组装好的整体型号, 或有其他的疑问请咨询我们的销售团队。

# OILING GUIDE オイリングガイド 油嘴

OILING GUIDE-  
INNER LACER  
TRAVERSE  
GUIDE  
SMALL GUIDE-  
DOG TAIL GUIDE  
HOOK GUIDE-  
SLIT GUIDE  
TWIST STOP  
WHEEL  
ROLLER GUIDE  
CREEL PARTS  
GUIDE etc.  
BEARING  
ROLLER GUIDE  
BAR GUIDE-  
PIPE GUIDE  
EYELET GUIDE-  
TUBE GUIDE  
TENSION  
WASHER  
BOBBIN CAP  
TENSOR  
YARN SENSOR  
OTHER

**No./図番** F308080

**MATERIAL/材質** YM-99C  
**weight/重量** 3.1g  
**SURFACE/表面仕上げ** NF DP HF HF2

CHANNEL WIDTH = 1.3~0.6  
 OIL HOLE = 0.5×1.0

**No./図番** F302222

**MATERIAL/材質** YM-99C  
**weight/重量** 3.1g  
**SURFACE/表面仕上げ** NF DP HF HF2

CHANNEL WIDTH = 1.2  
 OIL HOLE = 0.6×2.0

**No./図番** F306020

**MATERIAL/材質** YM-99C  
**weight/重量** 3.2g  
**SURFACE/表面仕上げ** NF DP HF HF2

CHANNEL WIDTH = 1.0  
 OIL HOLE =  $\Phi$ 1.0

**No./図番** F306040

**MATERIAL/材質** YM-99C  
**weight/重量** 3.2g  
**SURFACE/表面仕上げ** NF DP HF HF2

CHANNEL WIDTH = 1.2  
 OIL HOLE =  $\Phi$ 1.2

**No./図番** F306077

**MATERIAL/材質** YM-95ZR  
**weight/重量** 4.5g  
**SURFACE/表面仕上げ** NF DP HF HF2

CHANNEL WIDTH = 1.2~0.6  
 OIL HOLE = 0.6×2.1

**No./図番** F309077

**MATERIAL/材質** YM-95ZR  
**weight/重量** 4.6g  
**SURFACE/表面仕上げ** NF DP HF HF2

CHANNEL WIDTH = 1.0~0.6  
 OIL HOLE =  $\Phi$ 1.0

**No./図番** F309090

FOR IBOX

**MATERIAL/材質** YM-99C  
**weight/重量** 3.1g  
**SURFACE/表面仕上げ** NF DP HF HF2

CHANNEL WIDTH = 2.3~1.0  
 OIL HOLE = 0.6×1.5

**No./図番** F301050

**MATERIAL/材質** YM-99C  
**weight/重量** 3.1g  
**SURFACE/表面仕上げ** NF DP HF HF2

CHANNEL WIDTH = 2.1~1.0  
 OIL HOLE = 0.6×1.5

**No./図番**    **F308088**

**MATERIAL/材質**    **YM-99C**

**weight/重量**    **3.1g**

**SURFACE/表面仕上げ**    **NF** **DP** **HF** **HF2**

CHANNEL WIDTH = 1.3~0.6  
OIL HOLE = 0.5×1.0

**No./図番**    **F306022**

**MATERIAL/材質**    **YM-99C**

**weight/重量**    **3.1g**

**SURFACE/表面仕上げ**    **NF** **DP** **HF** **HF2**

CHANNEL WIDTH = 1.0  
OIL HOLE = Φ1.0

**No./図番**    **F303054**

**MATERIAL/材質**    **YM-99C**

**weight/重量**    **3.0g**

**SURFACE/表面仕上げ**    **NF** **DP** **HF** **HF2**

CHANNEL WIDTH = 1.0~0.5  
OIL HOLE = Φ0.7

**No./図番**    **F301056**

**MATERIAL/材質**    **YM-99C**

**weight/重量**    **2.7g**

**SURFACE/表面仕上げ**    **NF** **DP** **HF** **HF2**

CHANNEL WIDTH = 0.6  
OIL HOLE = 0.6×21

---

---

---

---

---

---

---

---

---

---

---

---

---

---

---

---

---

---

---

---

---

---

---

---

---

---

---

---

---

---