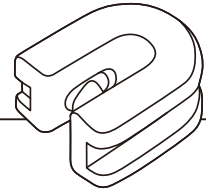


HOOK/GUIDE



フックガイド 带钩导丝器

糸や金属線が走行中にガイドから外れたり飛び出さないように、フック（カギ）が付いているガイドです。ガイド中央部にフックを設けた“センターフックガイド”、フックが二重になっている“ダブルフックガイド”もご用意しております。各種ホルダーとアッセンブリする事により様々な場所で使用可能となります。

带钩导丝器又称防跳丝导丝钩，是为了防止丝或者金属线缆在使用中从导丝器中跳出去，在丝道的位置设置防跳丝构件的导丝器。我们的带钩导丝器按钩数量可大致分为两种类型，一种是防跳丝构件位于导丝器中间位置的称为中钩导丝器（Center hook guide），另外一种带2个钩的称为双钩导丝器（Double hook guide）。带钩导丝器根据用途及安装设备的位置等因素采用了各种不同的形状设计，通过与各种金属支座的组合可适用于各种不同的使用场景。

No./図番	C506070	
MATERIAL/材質	YM-99C	
weight/重量	0.09g	
SURFACE/表面仕上げ	NF DP HF HF2	

No./図番	C103003	
MATERIAL/材質	YM-99C	
weight/重量	0.20g	
SURFACE/表面仕上げ	NF DP HF HF2	

No./図番	B010030	
MATERIAL/材質	YM-99C	
weight/重量	0.27g	
SURFACE/表面仕上げ	NF DP HF HF2	

No./図番	N911003	
MATERIAL/材質	YM-99C	
weight/重量	0.27g	
SURFACE/表面仕上げ	NF DP HF HF2	

No./図番	B608030	
MATERIAL/材質	YM-99C	
weight/重量	0.50g	
SURFACE/表面仕上げ	NF DP HF HF2	

No./図番	A112112	
MATERIAL/材質	YM-99C	
weight/重量	0.42g	
SURFACE/表面仕上げ	NF DP HF HF2	

- OLLING GUIDE - INTER LACER
- TRAVERSE GUIDE
- SNAIL GUIDE - DOG TAIL GUIDE
- HOOK GUIDE - SLIT GUIDE
- TWIST STOP WHEEL
- ROLLER GUIDE
- CREEL PARTS
- GUIDE etc.
- BEARING ROLLER GUIDE
- BAR GUIDE - PIPE GUIDE
- EYELET GUIDE - TUBE GUIDE
- TENSION WASHER
- BOBBIN CAP
- TENSOR
- YARN SENSOR
- OTHER

HOOK GUIDE フックガイド 带钩导丝器

- CLING GUIDE-
INNER LACER
- TRAVERSE
GUIDE
- SNAIL GUIDE-
DOG TAIL GUIDE
- HOOK GUIDE-
SLIT GUIDE**
- TWIST STOP
WHEEL
- ROLLER GUIDE
- CREEL PARTS
- GUIDE etc.
- BEARING
ROLLER GUIDE
- BAR GUIDE-
PIPE GUIDE
- EYELET GUIDE-
TUBE GUIDE
- TENSION
WASHER
- BOBBIN CAP
- SENSOR
- YARN SENSOR
- OTHER

No./図番	C606008
$\phi 4$	
MATERIAL/材質	YM-99C
weight/重量	0.50g
SURFACE/表面仕上げ	NF DP HF HF2

No./図番	C608008
$\phi 4$	
MATERIAL/材質	YM-99C
weight/重量	1.60g
SURFACE/表面仕上げ	NF DP HF HF2

No./図番	N911012
$\phi 5$	
MATERIAL/材質	YM-99C
weight/重量	2.80g
SURFACE/表面仕上げ	NF DP HF HF2

No./図番	A312024
$\phi 6$	
MATERIAL/材質	YM-99C
weight/重量	6.00g
SURFACE/表面仕上げ	NF DP HF HF2

No./図番	A101001
MATERIAL/材質	YM-99C
weight/重量	2.90g
SURFACE/表面仕上げ	NF DP HF HF2

No./図番	A202060
$\phi 4$	
MATERIAL/材質	YM-99C
weight/重量	2.50g
SURFACE/表面仕上げ	NF DP HF HF2

No./図番	A112090
$\phi 4$	
MATERIAL/材質	YM-99C
weight/重量	5.10g
SURFACE/表面仕上げ	NF DP HF HF2

No./図番	A211055
$\phi 4$	
MATERIAL/材質	YM-99C
weight/重量	4.40g
SURFACE/表面仕上げ	NF DP HF HF2

No./図番 D402070

φ1

MATERIAL/材質	YM-99C
weight/重量	1.08g
SURFACE/表面仕上げ	NF DP HF HF2

No./図番 N808029

MATERIAL/材質	YM-99C
weight/重量	0.60g
SURFACE/表面仕上げ	NF DP HF HF2

No./図番 N804082

φ1.5

MATERIAL/材質	YM-99C
weight/重量	1.00g
SURFACE/表面仕上げ	NF DP HF HF2

No./図番 B103010

MATERIAL/材質	YM-99C
weight/重量	2.00g
SURFACE/表面仕上げ	NF DP HF HF2

No./図番 A605030

φ2.5

MATERIAL/材質	YM-99C
weight/重量	1.10g
SURFACE/表面仕上げ	NF DP HF HF2

No./図番 A307047

MATERIAL/材質	YM-99C
weight/重量	0.80g
SURFACE/表面仕上げ	NF DP HF HF2

No./図番 N905021

φ3

MATERIAL/材質	YM-99C
weight/重量	1.40g
SURFACE/表面仕上げ	NF DP HF HF2

No./図番 A001032

MATERIAL/材質	YM-99C
weight/重量	0.70g
SURFACE/表面仕上げ	NF DP HF HF2

- OLLING GUIDE- INTER LACER
- TRAVERSE GUIDE
- SNAIL GUIDE- DOG TAIL GUIDE
- HOOK GUIDE- SLIT GUIDE
- TWIST STOP WHEEL
- ROLLER GUIDE
- CREEL PARTS
- GUIDE etc.
- BEARING ROLLER GUIDE
- BAR GUIDE- PIPE GUIDE
- EYELET GUIDE- TUBE GUIDE
- TENSION WASHER
- BOBBIN CAP
- TENSOR
- YARN SENSOR
- OTHER

HOOK GUIDE フックガイド 带钩导丝器

OILING GUIDE-
 INTER LACER
 TRAVERSE
 GUIDE
 SMALL GUIDE-
 DOG TAIL GUIDE
 HOOK GUIDE-
 SLIT GUIDE
 TWIST STOP
 WHEEL
 ROLLER GUIDE
 GREEL PARTS
 GUIDE etc.
 BEARING
 ROLLER GUIDE
 BAR GUIDE-
 PIPE GUIDE
 EYELET GUIDE-
 TUBE GUIDE
 TENSION
 WASHER
 BOBBIN CAP
 TENSOR
 YARN SENSOR
 OTHER

No./図番 N702011

$\phi 3$

MATERIAL/材質 YM-99C

weight/重量 0.80g

SURFACE/表面仕上げ NF DP HF HF2

No./図番 B007020

$\phi 2$

MATERIAL/材質 YM-99C

weight/重量 1.40g

SURFACE/表面仕上げ NF DP HF HF2

No./図番 A501022

$\phi 4$

MATERIAL/材質 YM-99C

weight/重量 1.90g

SURFACE/表面仕上げ NF DP HF HF2

No./図番 A906016

$\phi 4$

MATERIAL/材質 YM-99C

weight/重量 6.20g

SURFACE/表面仕上げ NF DP HF HF2

No./図番 B709033

$\phi 1.5$

MATERIAL/材質 YM-99C・PBT

weight/重量 1.80g

SURFACE/表面仕上げ NF DP HF HF2

D/NO.	GUIDE
B709033	B608030
B709033-A	B608030-1
B709033-B	B608030-2
B709033-C	B608030-4

No./図番 F002011

MATERIAL/材質 YM-99C

weight/重量 9.20g

SURFACE/表面仕上げ NF DP HF HF2

No./図番 A911018

$\phi 3$

MATERIAL/材質 YM-99C・PBT

weight/重量 1.80g

SURFACE/表面仕上げ NF DP HF HF2

D/NO.	GUIDE
A911018	A112112
A911018-A	A112112-1
A911018-B	A112112-2
A911018-C	A112112-4

No./図番 C209008


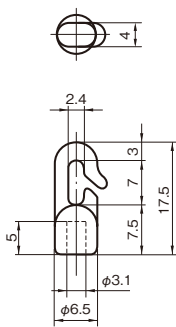
$\phi 3$


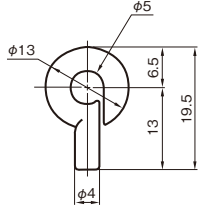
MATERIAL/材質 YM-99C・PBT


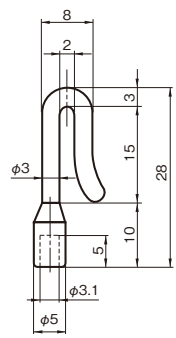
weight/重量 1.80g


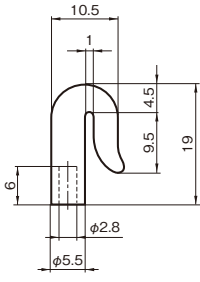
SURFACE/表面仕上げ NF DP HF HF2


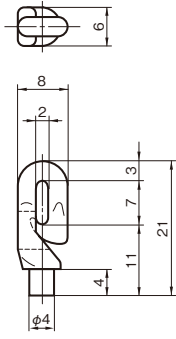
D/NO.	GUIDE
C209008	A112112
C209008-A	A112112-1
C209008-B	A112112-2
C209008-C	A112112-4


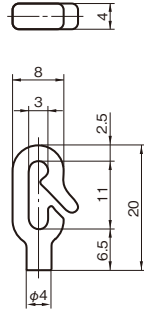
No./図番	A502092
	
	
MATERIAL/材質	YM-99C
weight/重量	1.40g
SURFACE/表面仕上げ	NF DP HF HF2


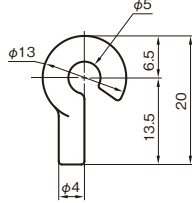
No./図番	N805044
	
	
MATERIAL/材質	YM-99C
weight/重量	1.60g
SURFACE/表面仕上げ	NF DP HF HF2


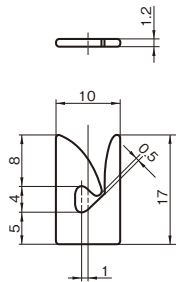
No./図番	N704036
	
	
MATERIAL/材質	YM-99C
weight/重量	1.50g
SURFACE/表面仕上げ	NF DP HF HF2

No./図番	N706018
	
	
MATERIAL/材質	YM-99C
weight/重量	2.00g
SURFACE/表面仕上げ	NF DP HF HF2

No./図番	A204062
	
	
MATERIAL/材質	YM-99C
weight/重量	1.40g
SURFACE/表面仕上げ	NF DP HF HF2

No./図番	A207014
	
	
MATERIAL/材質	YM-99C
weight/重量	1.50g
SURFACE/表面仕上げ	NF DP HF HF2

No./図番	A501032
	
	
MATERIAL/材質	YM-99C
weight/重量	1.50g
SURFACE/表面仕上げ	NF DP HF HF2

No./図番	N808055
	
	
MATERIAL/材質	YM-99C
weight/重量	0.60g
SURFACE/表面仕上げ	NF DP HF HF2

- QUILING GUIDE - INTER LACER
- TRAVERSE GUIDE
- SNAIL GUIDE - DOG TAIL GUIDE
- HOOK GUIDE - SLIT GUIDE
- TWIST STOP WHEEL
- ROLLER GUIDE
- CREEL PARTS
- GUIDE etc.
- BEARING ROLLER GUIDE
- BAR GUIDE - PIPE GUIDE
- EYELET GUIDE - TUBE GUIDE
- TENSION WASHER
- BOBBIN CAP
- TENSOR
- YARN SENSOR
- OTHER