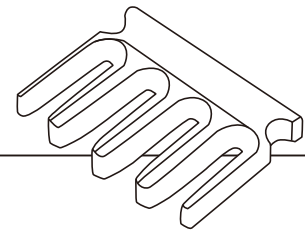


SLIT /GUIDE



スリットガイド U型导丝器

外觀がU字形になっている事から、“U型ガイド”とも呼ばれています。スリット幅は、0.3mmからご用意しております。また、1製品に2スリット・4スリットを設けたマルチスリットタイプもあります。各種ホルダーとアセンブリする事により様々な場所で使用可能となります。

因外观类似U型而得名。我们的U型导丝器的丝道最小宽度为0.3mm，同时有双丝道及4丝道的复合丝道产品。另外可根据客户需求提供各种金属支座及组装服务。

No./図番	D208023
MATERIAL/材質	YM-99C
weight/重量	0.37g
SURFACE/表面仕上げ	NF DP HF HF2


No./図番	N505016
MATERIAL/材質	YM-99C
weight/重量	1.00g
SURFACE/表面仕上げ	NF DP HF HF2

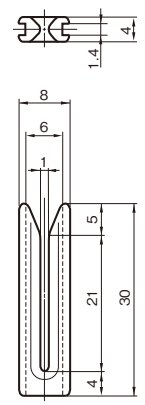
No./図番	A012094
MATERIAL/材質	YM-99C
weight/重量	0.80g
SURFACE/表面仕上げ	NF DP HF HF2


No./図番	A306052
MATERIAL/材質	YM-99C
weight/重量	3.50g
SURFACE/表面仕上げ	NF DP HF HF2

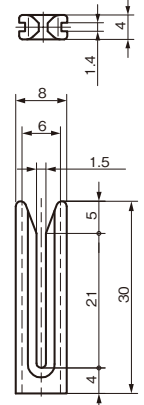
No./図番	N907053
MATERIAL/材質	YM-99C
weight/重量	0.70g
SURFACE/表面仕上げ	NF DP HF HF2


No./図番	A409075
MATERIAL/材質	YM-99C
weight/重量	1.30g
SURFACE/表面仕上げ	NF DP HF HF2

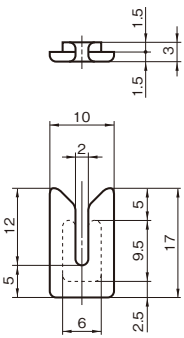
No./図番	A401017
	
MATERIAL/材質	YM-99C
weight/重量	2.20g
SURFACE/表面仕上げ	NF DP HF HF2




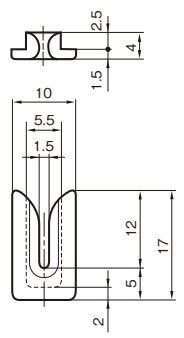
No./図番	D402071
	
MATERIAL/材質	YM-99C
weight/重量	2.18g
SURFACE/表面仕上げ	NF DP HF HF2




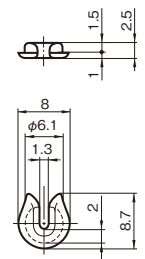
No./図番	N705067
	
MATERIAL/材質	YM-99C
weight/重量	1.00g
SURFACE/表面仕上げ	NF DP HF HF2




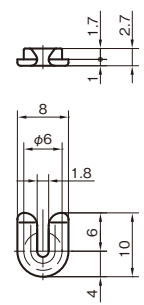
No./図番	A210034
	
MATERIAL/材質	YM-99C
weight/重量	1.30g
SURFACE/表面仕上げ	NF DP HF HF2




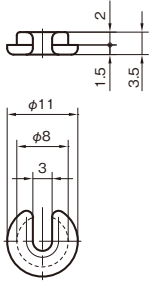
No./図番	N712033
	
MATERIAL/材質	YM-99C
weight/重量	0.30g
SURFACE/表面仕上げ	NF DP HF HF2




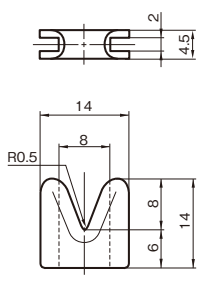
No./図番	N707057
	
MATERIAL/材質	YM-99C
weight/重量	0.35g
SURFACE/表面仕上げ	NF DP HF HF2



No./図番	B008017
	
MATERIAL/材質	YM-99C
weight/重量	0.70g
SURFACE/表面仕上げ	NF DP HF HF2




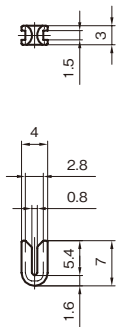
No./図番	A201040
	
MATERIAL/材質	YM-99C
weight/重量	2.00g
SURFACE/表面仕上げ	NF DP HF HF2




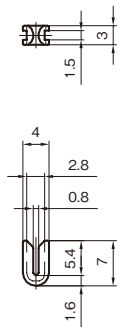
- OILING GUIDE - INTER LACER
- TRAVERSE GUIDE
- SNAIL GUIDE - DOG TAIL GUIDE
- HOOK GUIDE - SLIT GUIDE
- TWIST STOP WHEEL
- ROLLER GUIDE
- CREEL PARTS
- GUIDE etc.
- BEARING ROLLER GUIDE
- BAR GUIDE - PIPE GUIDE
- EYELET GUIDE - TUBE GUIDE
- TENSION WASHER
- BOBBIN CAP
- TENSOR
- YARN SENSOR
- OTHER

SLIT GUIDE スリットガイド U型导丝器


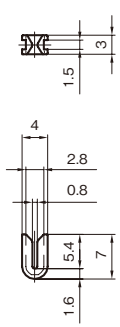
- DRILLING GUIDE- INTER LACER
- TRAVERSE GUIDE
- SNAIL GUIDE- DOG TAIL GUIDE
- HOOK GUIDE- SLIT GUIDE**
- TWIST STOP WHEEL
- ROLLER GUIDE
- CREEL PARTS
- GUIDE etc.
- BEARING ROLLER GUIDE
- BAR GUIDE- PIPE GUIDE
- EYELET GUIDE- TUBE GUIDE
- TENSION WASHER
- BOBBIN CAP
- SENSOR
- YARN SENSOR
- OTHER


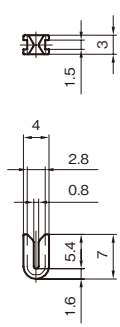
No./図番	D902001
	
	
MATERIAL/材質	YM-99C
weight/重量	0.14g
SURFACE/表面仕上げ	NF DP HF HF2


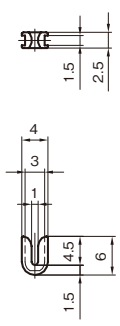
半鏡面仕様=F902001


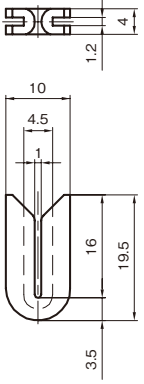
No./図番	R902001Z
	
	
MATERIAL/材質	YM-80AZ
weight/重量	0.14g
SURFACE/表面仕上げ	NF DP HF HF2


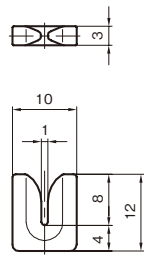
半鏡面仕様=Q902001Z


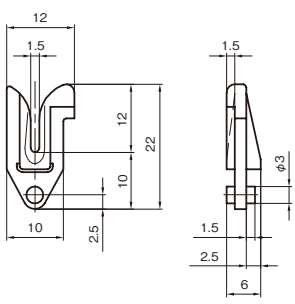
No./図番	F010014
	
	
MATERIAL/材質	YM-99C
weight/重量	0.14g
SURFACE/表面仕上げ	NF DP HF HF2

No./図番	Q010014Z
	
	
MATERIAL/材質	YM-80AZ
weight/重量	0.14g
SURFACE/表面仕上げ	NF DP HF HF2

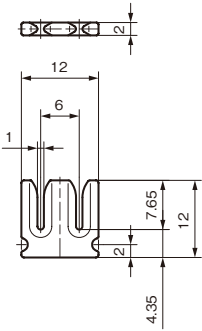
No./図番	D806026
	
	
MATERIAL/材質	YM-99C
weight/重量	0.11g
SURFACE/表面仕上げ	NF DP HF HF2

No./図番	D710047
	
	
MATERIAL/材質	YM-99C
weight/重量	1.50g
SURFACE/表面仕上げ	NF DP HF HF2

No./図番	D707040
	
	
MATERIAL/材質	YM-99C
weight/重量	1.05g
SURFACE/表面仕上げ	NF DP HF HF2

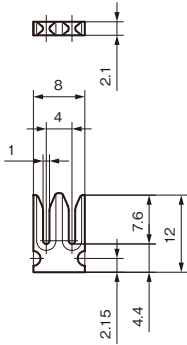
No./図番	D706032
	
	
MATERIAL/材質	YM-99C
weight/重量	1.95g
SURFACE/表面仕上げ	NF DP HF HF2

No./図番 D804052



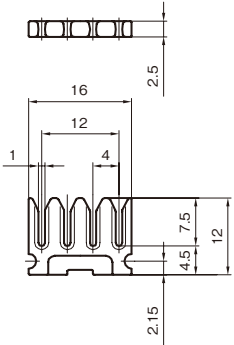
MATERIAL/材質	YM-99C
weight/重量	0.84g
SURFACE/表面仕上げ	NF DP HF HF2

No./図番 D805079



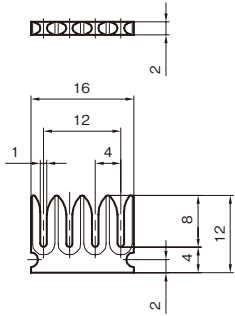
MATERIAL/材質	YM-99C
weight/重量	0.48g
SURFACE/表面仕上げ	NF DP HF HF2

No./図番 D804060



MATERIAL/材質	YM-99C
weight/重量	1.30g
SURFACE/表面仕上げ	NF DP HF HF2

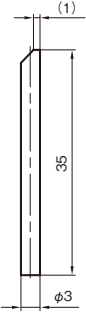
No./図番 F205033



MATERIAL/材質	YM-99C
weight/重量	1.00g
SURFACE/表面仕上げ	NF DP HF HF2

No./図番 R607003L035B

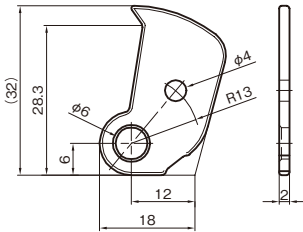
BAR GUIDE
バーガイド



MATERIAL/材質	YM-99C
weight/重量	0.93g
SURFACE/表面仕上げ	NF DP HF HF2

No./図番 D710049

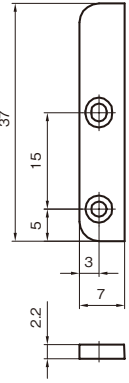
PLATE GUIDE
プレートガイド



MATERIAL/材質	YM-99C
weight/重量	3.37g
SURFACE/表面仕上げ	NF DP HF HF2

No./図番 D909017

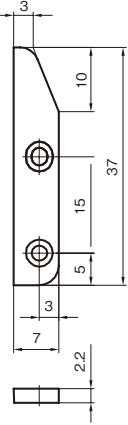
*Cutter For Weaving Machine



MATERIAL/材質	YM-95ZR-HIP
weight/重量	3.10g
SURFACE/表面仕上げ	NF DP HF HF2

No./図番 D909018

*Cutter For Weaving Machine



MATERIAL/材質	YM-95ZR-HIP
weight/重量	2.80g
SURFACE/表面仕上げ	NF DP HF HF2

- OLLING GUIDE - INTER LACER
- TRAVERSE GUIDE
- SNAIL GUIDE - DOG TAIL GUIDE
- HOOK GUIDE - SLIT GUIDE
- TWIST STOP WHEEL
- ROLLER GUIDE
- CREEL PARTS
- GUIDE etc.
- BEARING ROLLER GUIDE
- BAR GUIDE - PIPE GUIDE
- EYELET GUIDE - TUBE GUIDE
- TENSION WASHER
- BOBBIN CAP
- TENSOR
- YARN SENSOR
- OTHER