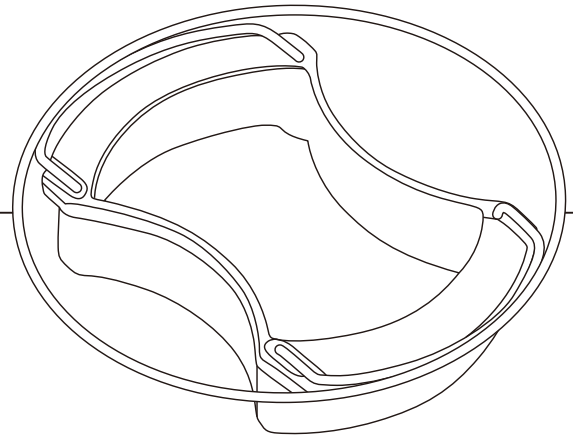



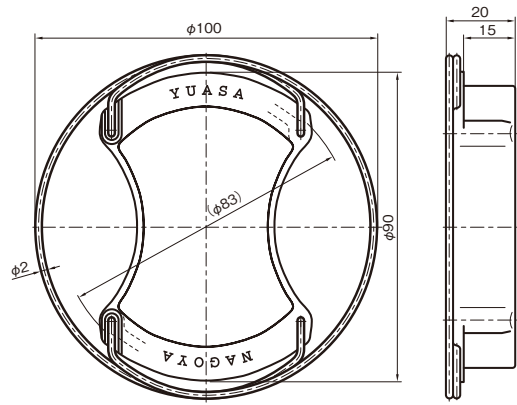
BOBBIN / CAP

ボビンキャップ




No./図番	A707075
weight/重量	35g

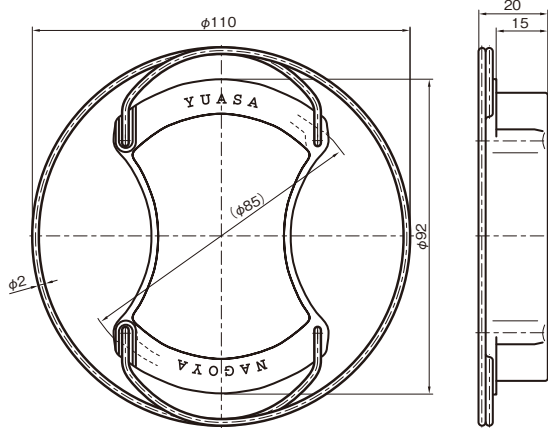




φ83(OD=φ100)


No./図番	B203044
weight/重量	35g

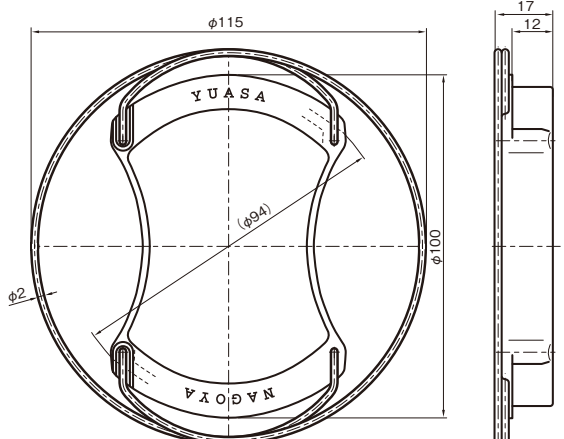




φ85(OD=φ110)

No./図番	A610025
weight/重量	40g





φ94(OD=φ115)

QUILING GUIDE -
INTER LACER

TRAVERSE
GUIDE

SNAIL GUIDE -
DOG TAIL GUIDE

HOOK GUIDE -
SLIT GUIDE

TWIST STOP
WHEEL

ROLLER GUIDE

CREEL PARTS

GUIDE etc.

BEARING
ROLLER GUIDE

BAR GUIDE -
PIPE GUIDE

EYELET GUIDE -
TUBE GUIDE

TENSION
WASHER

BOBBIN CAP

TENSOR

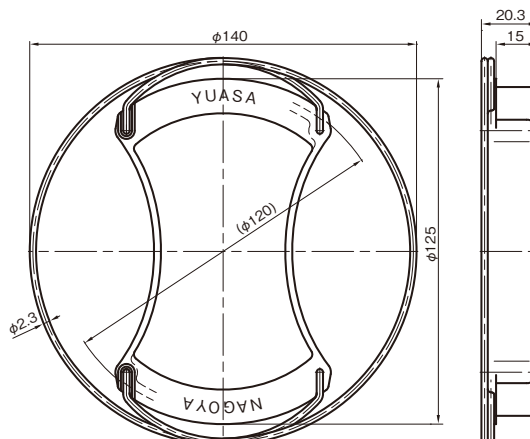
YARN SENSOR

OTHER

BOBBIN CAP ボビンキャップ

No./図番 **A701030**

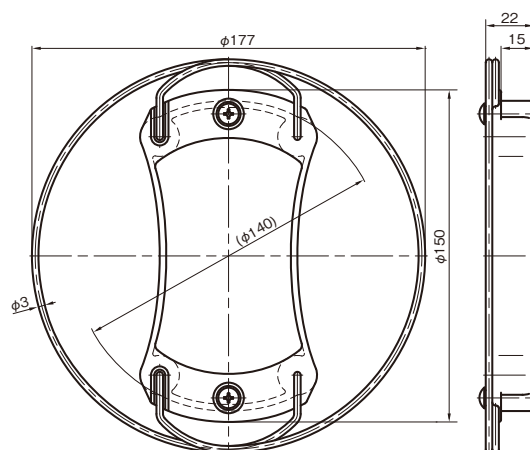
weight/重量 **80g**



$\phi 120$ (OD= $\phi 140$)

No./図番 **A701040**

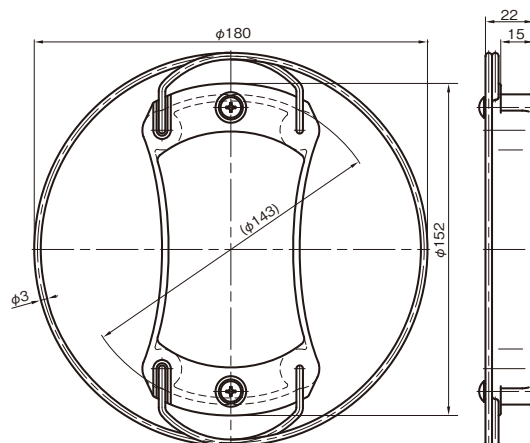
weight/重量 **110g**



$\phi 140$ (OD= $\phi 177$)

No./図番 **A607035**

weight/重量 **180g**

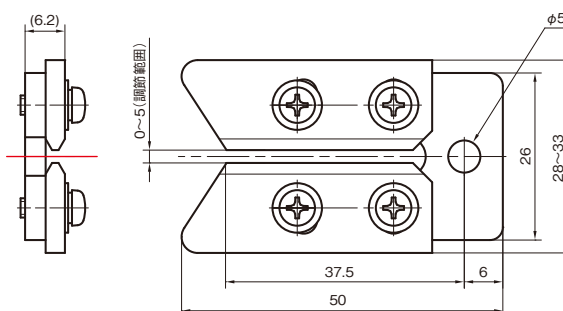
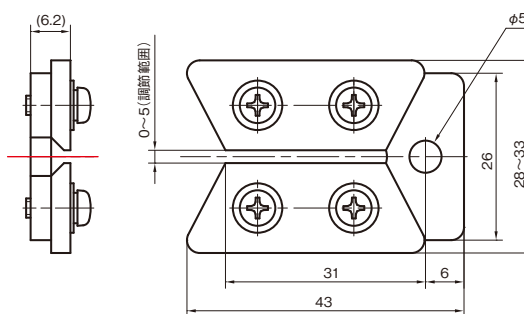
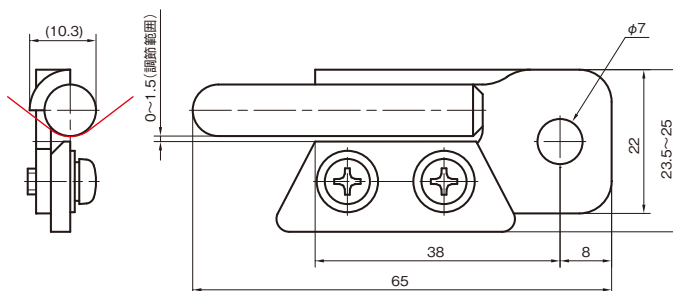
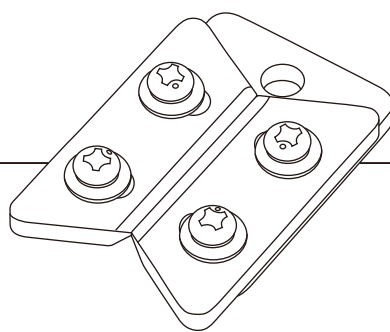


$\phi 143$ (OD= $\phi 180$)

- WINDING GUIDE-
INNER LACER
- TRAVERSE
GUIDE
- SMALL GUIDE-
DOG TAIL GUIDE
- HOOK GUIDE-
SLIT GUIDE
- TWIST STOP
WHEEL
- ROLLER GUIDE
- HEEL PARTS
- GUIDE etc.
- BEARING
ROLLER GUIDE
- BAR GUIDE-
PIPE GUIDE
- EYELET GUIDE-
TUBE GUIDE
- TENSION
WASHER
- BOBBIN CAP
- TENSOR
- YARN SENSOR
- OTHER

SLUB/CATCHER

スラブキャッチャー



QUILING GUIDE
INTER LACER

TRAVERSE
GUIDE

SNAIL GUIDE
DOG TAIL GUIDE

HOOK GUIDE
SLIT GUIDE

TWIST STOP
WHEEL

ROLLER GUIDE

CREEL PARTS

GUIDE etc.

BEARING
ROLLER GUIDE

BAR GUIDE
PIPE GUIDE

EYELET GUIDE
TUBE GUIDE

TENSION
WASHER

BOBBIN CAP

TENSOR

YARN SENSOR

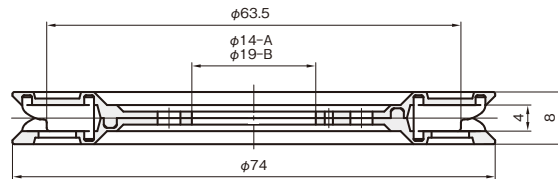
OTHER

MEASURING / WHEEL

メジャーリングホイール

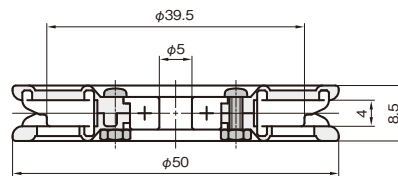
No./図番 **A703013-A・B**

weight/重量 **21g**



No./図番 **A811047**

weight/重量 **16g**



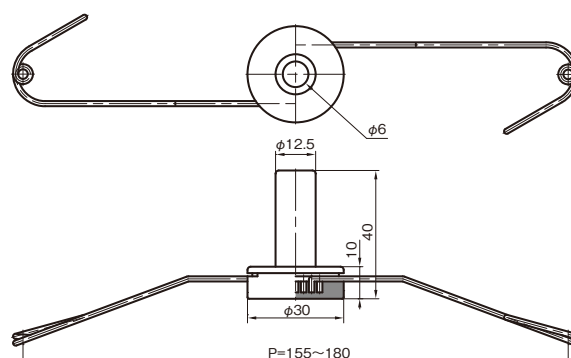
F605ZZS

DOUBLE TWISTER / FLYER

ダブルツイスターフライヤー

No./図番 **N903075**

weight/重量 **13g**



ILING GUIDE-
INTER LACER

TRAVERSE
GUIDE

SNAIL GUIDE-
DOG TAIL GUIDE

HOOK GUIDE-
SLIT GUIDE

TWIST STOP
WHEEL

ROLLER GUIDE

CREEL PARTS

GUIDE etc.

BEARING
ROLLER GUIDE

BAR GUIDE-
PIPE GUIDE

EYELET GUIDE-
TUBE GUIDE

TENSION
WASHER

BOBBIN CAP

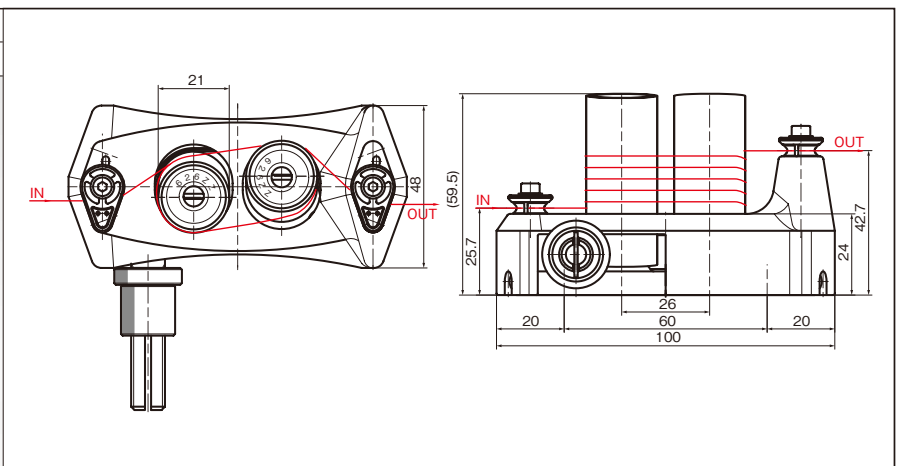
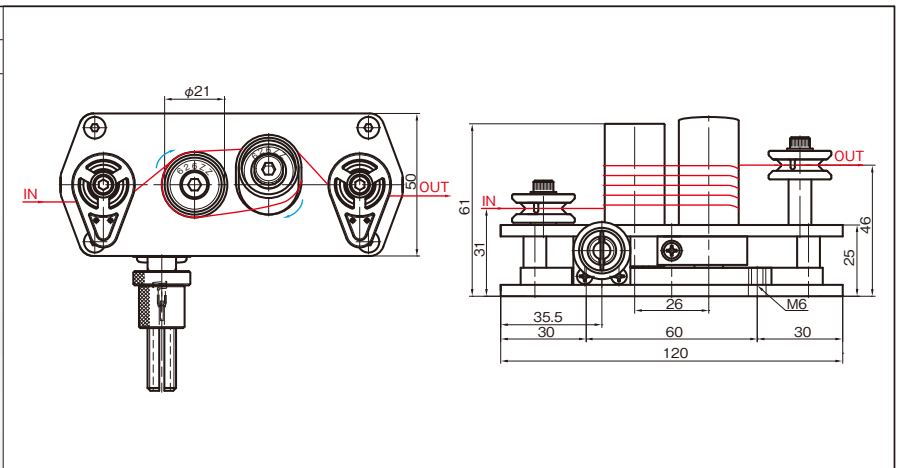
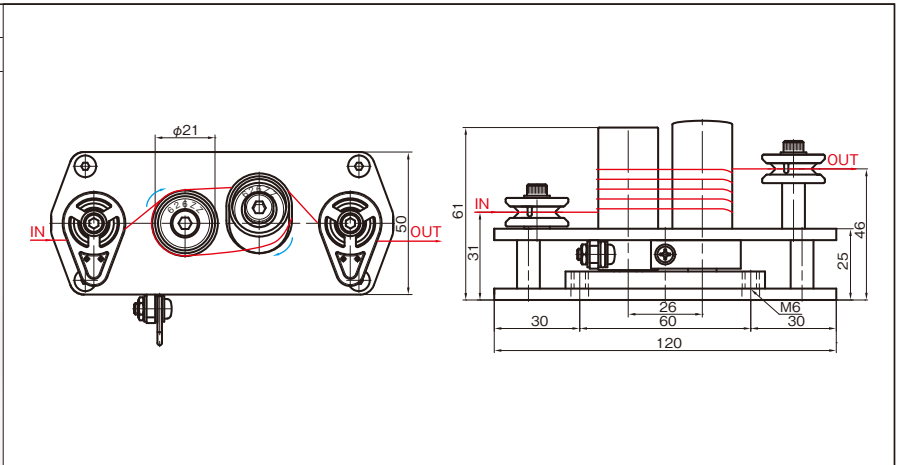
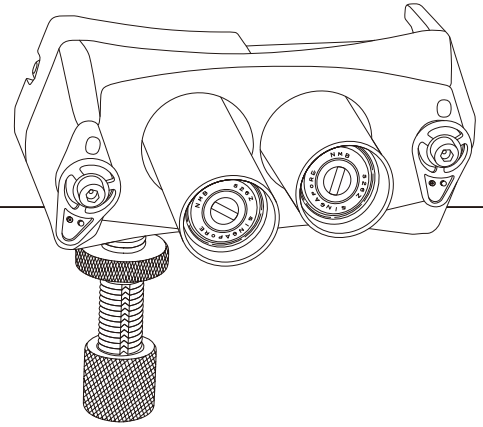
SENSOR

YARN SENSOR

OTHER

TENSION/EQUALIZER

テンションイコライザー



- UNING GUIDE- INTER LACER
- TRAVERSE GUIDE
- SNAIL GUIDE- DOG TAIL GUIDE
- HOOK GUIDE- SLIT GUIDE
- TWIST STOP WHEEL
- ROLLER GUIDE
- CREEL PARTS
- GUIDE etc.
- BEARING ROLLER GUIDE
- BAR GUIDE- PIPE GUIDE
- EXELET GUIDE- TUBE GUIDE
- TENSION WASHER
- BOBBIN CAP
- TENSOR
- YARN SENSOR
- OTHER