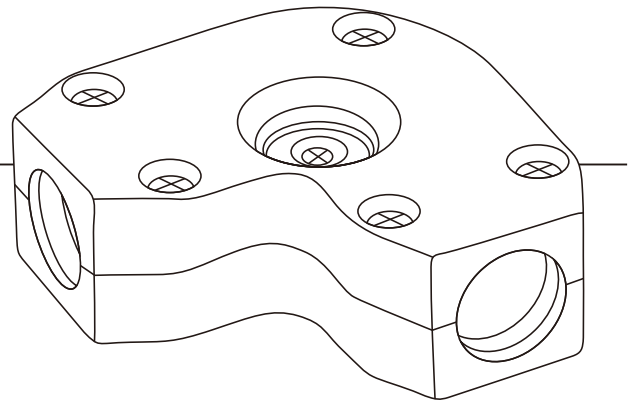


CREEL/PARTS

クリールパーツ



No./図番	B004031	ROLLER ELBOW ローラーエルボ
MATERIAL/材質	YM-85C-AS	
weight/重量	25g	
SURFACE/表面仕上げ	NF DP HF HF2	

No./図番	A511010	EYELET GUIDE アイレットガイド
MATERIAL/材質	YM-85C	
weight/重量	2.20g	
SURFACE/表面仕上げ	NF DP HF HF2	

No./図番	B503023	ROLLER ELBOW ローラーエルボ
MATERIAL/材質	YM-85C-AS	
weight/重量	30g	
SURFACE/表面仕上げ	NF DP HF HF2	

No./図番	B506010	EYELET GUIDE アイレットガイド
MATERIAL/材質	YM-99C	
weight/重量	1.80g	
SURFACE/表面仕上げ	NF DP HF HF2	

No./図番	B405046	TUBE JOINT チューブジョイント
MATERIAL/材質	PVC	
weight/重量	5g	
SURFACE/表面仕上げ	NF DP HF HF2	

No./図番	C606030	EYELET GUIDE アイレットガイド (スパイラル用)
MATERIAL/材質	YM-85C	
weight/重量	1.70g	
SURFACE/表面仕上げ	NF DP HF HF2	

QUILING GUIDE
INTER LACER

TRAVERSE
GUIDE

SNAIL GUIDE
DOG TAIL GUIDE

HOOK GUIDE
SLIT GUIDE

TWIST STOP
WHEEL

ROLLER GUIDE

CREEL PARTS

GUIDE etc.

BEARING
ROLLER GUIDE

BAR GUIDE
PIPE GUIDE

EYELET GUIDE
TUBE GUIDE

TENSION
WASHER

BOBBIN CAP

TENSOR

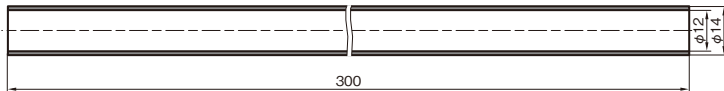
YARN SENSOR

OTHER

CREEL PARTS クリールパーツ

OILING GUIDE-
 INNER LACER
 TRAVERSE
 GUIDE
 SMALL GUIDE-
 DOG TAIL GUIDE
 HOOK GUIDE-
 SLIT GUIDE
 TWIST STOP
 WHEEL
 ROLLER GUIDE
 CREEL PARTS
 GUIDE etc.
 BEARING
 ROLLER GUIDE
 BAR GUIDE-
 PIPE GUIDE
 EYELET GUIDE-
 TUBE GUIDE
 TENSION
 WASHER
 BOBBIN CAP
 TENSOR
 YARN SENSOR
 OTHER

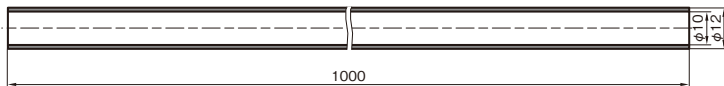
No./図番 **A902003-C**



MATERIAL/材質 **A6063**
 weight/重量 **27g**
 SURFACE/表面仕上げ **MAT**

(φ14×φ12×300mm)

No./図番 **B108021-B**



MATERIAL/材質 **A6063**
 weight/重量 **90g**
 SURFACE/表面仕上げ **MAT**

(φ12×φ10×1000mm)

No./図番 **C610030-20**



MATERIAL/材質 **A6063**
 weight/重量 **180g**
 SURFACE/表面仕上げ **MAT**

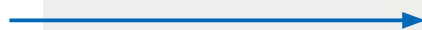
(φ12×φ10×2,000mm)

EX
使用例

B004031



B108021-B



C606030

