

# 金属製ベアリングローラーガイド

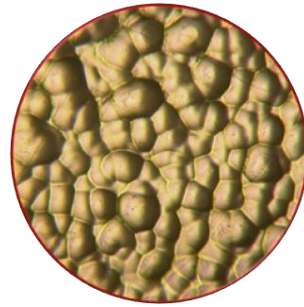
【開発品】

2017. 7.11



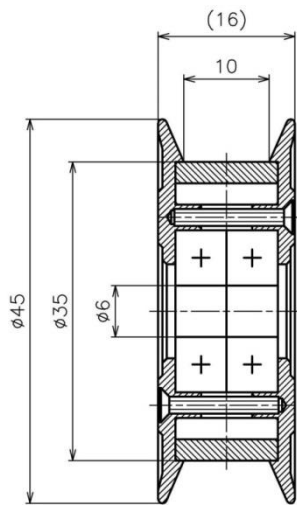
表面状態

梨地仕上げ品



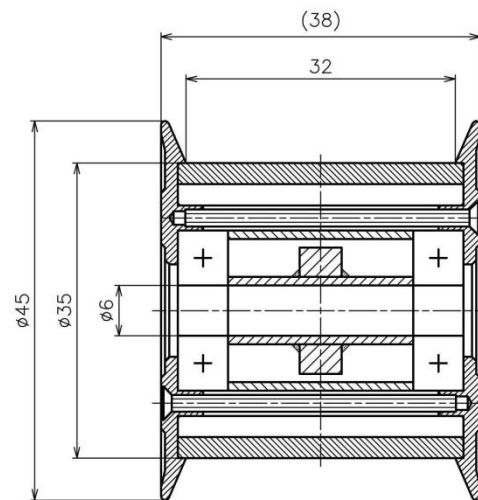
表面粗さ Rz4~2 $\mu$ m

D704048



重量 : 47.5g

D704049



重量 : 108g

## 【特長】

- 糸道部は硬質クロムメッキ処理を施している
- 耐摩耗性・耐食性・潤滑性に優れている
- 膜厚 : 30 $\mu$ m 硬度 : Hv900



湯浅糸道工業株式会社

〒468-0066 名古屋市天白区元八事1丁目47番地

TEL (052) 831-7282 FAX (052) 834-5105 E-mail: Head-office@yuasa-yarnguide.co.jp