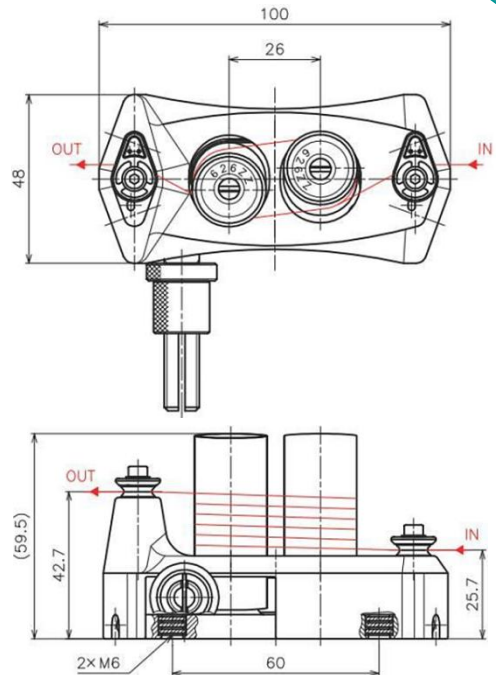


テンションイコライザー

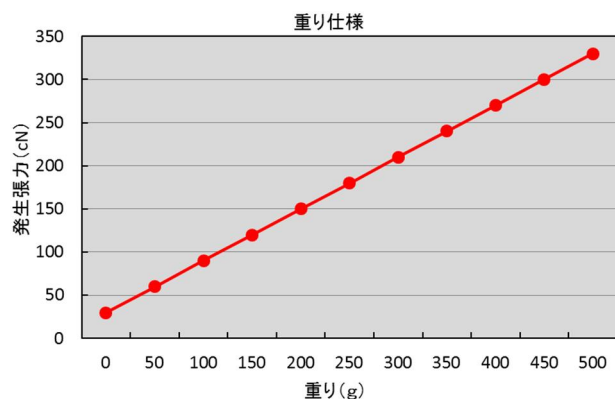
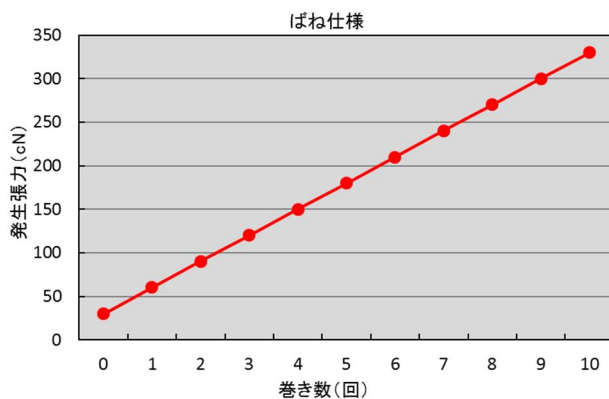
【新製品】

2016. 9.7



図番 D510059

発生張力テスト 60m/min (参考値)



【用途】

- 糸・ワイヤーのテンション調整 (推奨最大張力約 300 cN)

【特長】

- 2個の回転ローラーでブレーキを掛けるため、糸・ワイヤーへのダメージが少ない
- 使用環境に応じてばね仕様と重り仕様の選択が可能
- ばねを引っ張るナットの巻き数、重りに比例した張力を付与することができる
- ローラーには硬質クロムめっき処理がされており耐磨耗性に優れる



湯浅糸道工業株式会社

〒468-0066 名古屋市天白区元八事1丁目47番地

TEL(052) 831-7282 FAX(052) 834-5105 E-mail: Head-office@yuasa-yarnguide.co.jp