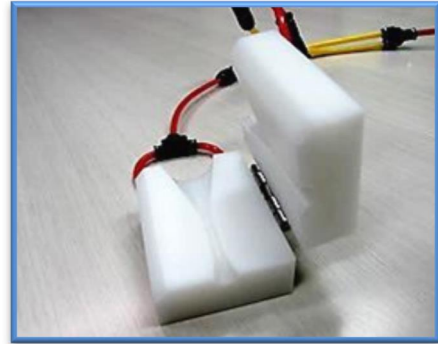
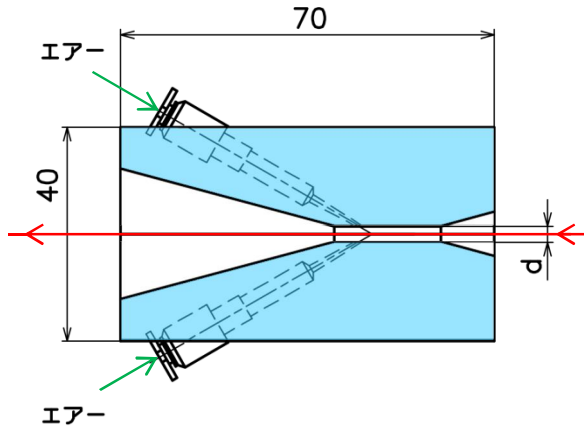


エアワイパー

【新製品】

2016.9.8



図番 D507056

($d=\phi 3$)

φ3仕様のテストデータ (試料：外径φ1.5mm 被覆線)

線速(m/min)	エア圧力(MPa)	エア流量(L/min)	除去率(%)
100	0.2	29	99.9
	0.3	41	99.9
120	0.2	29	99.8
	0.3	41	99.9
150	0.2	29	99.4
	0.3	41	99.7

【用途】

- 電線や被覆線の製造工程内での水分除去

【特長】

- エア流量を低く抑えている
- 水分除去効率が良い
- 分割式なので線入れ、清掃が容易である



湯浅糸道工業株式会社

〒468-0066 名古屋市天白区元八事1丁目47番地

TEL(052) 831-7282 FAX(052) 834-5105 E-mail: Head-office@yuasa-yarnguide.co.jp