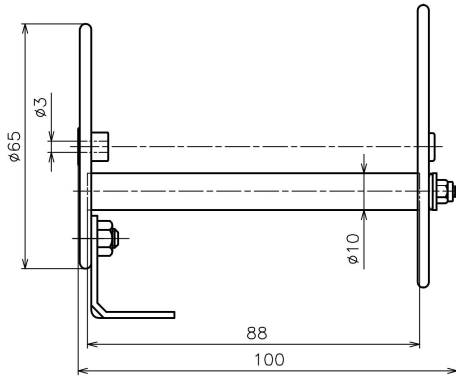


アンチスナール テンサー

【新製品】

2016. 8. 8



図番：D606009

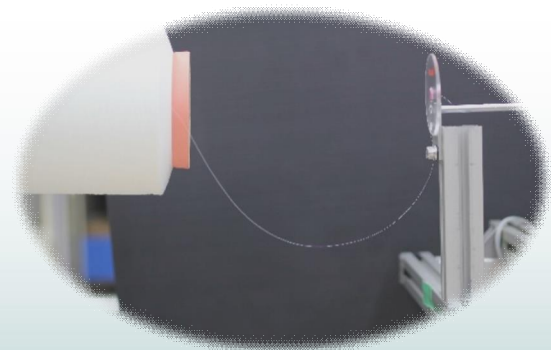
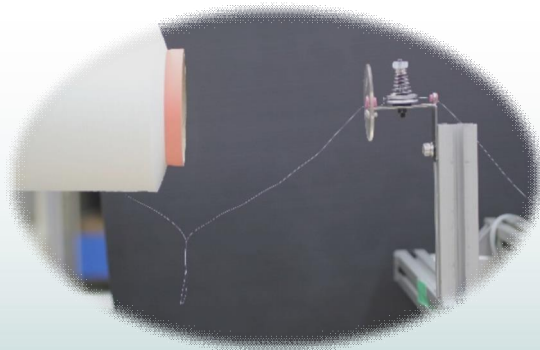
解舒停止時のスナール発生頻度

「糸をニップするテンサー」では

10 回中
5 回発生

「アンチスナールテンサー」では

10 回中
0 回に低減



【用途】

- 解舒停止時のスナール発生の予防

【特長】

- 糸道部のパイプは硬質クロム梨地めっき加工
- 糸をニップしないため撚り溜りが起きにくい



湯浅糸道工業株式会社

〒468-0066 名古屋市天白区元八事1丁目47番地

TEL (052) 831-7281 FAX (052) 834-5105 E-mail: Head-office@yuasa-yarnguide.co.jp