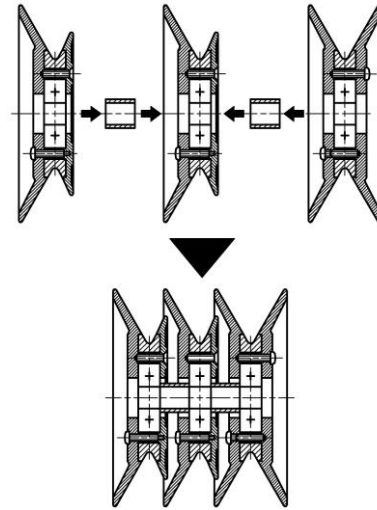
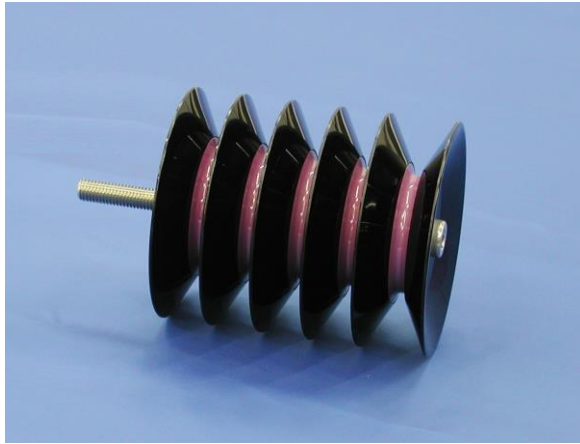


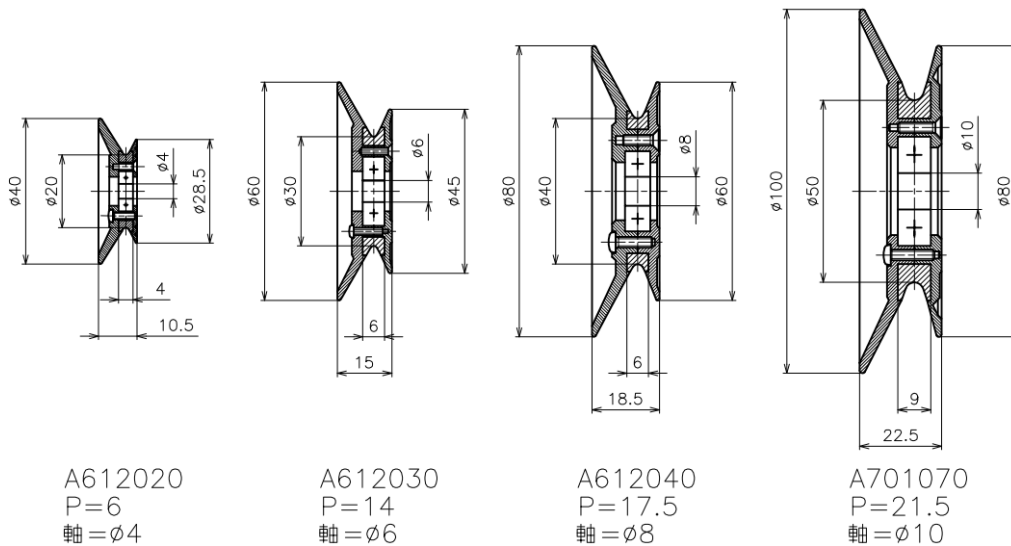
# 連結ベアリングローラー

2014. 3.28



連結例

## 対応可能なベアリングローラー



### 【特長】

- ベアリングローラーガイドの連結部へ糸落ちしない構造
- ピッチは $\pm 0.5\text{mm}$ の範囲で変更可能
- 軸受内径も変更可能



**湯浅糸道工業株式会社**

〒468-0066 名古屋市天白区元八事1丁目47番地

TEL (052) 831-7282 FAX (052) 834-5105 E-mail: Head-office@yuasa-yarnguide.co.jp