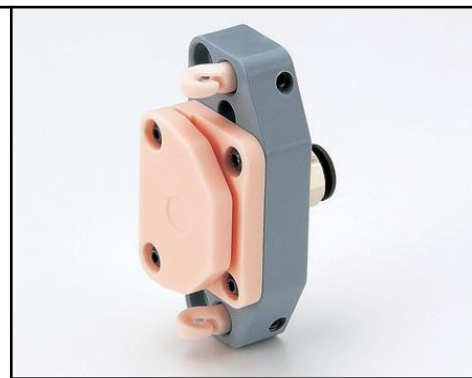
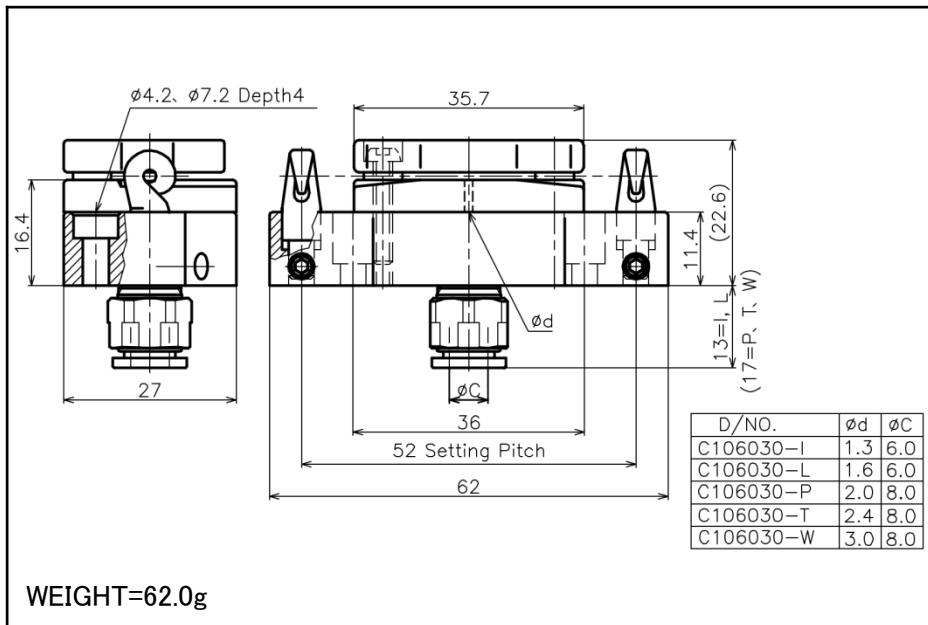
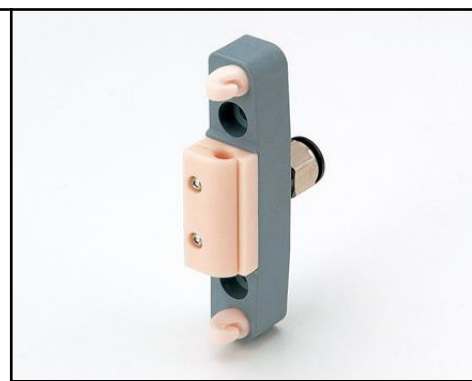
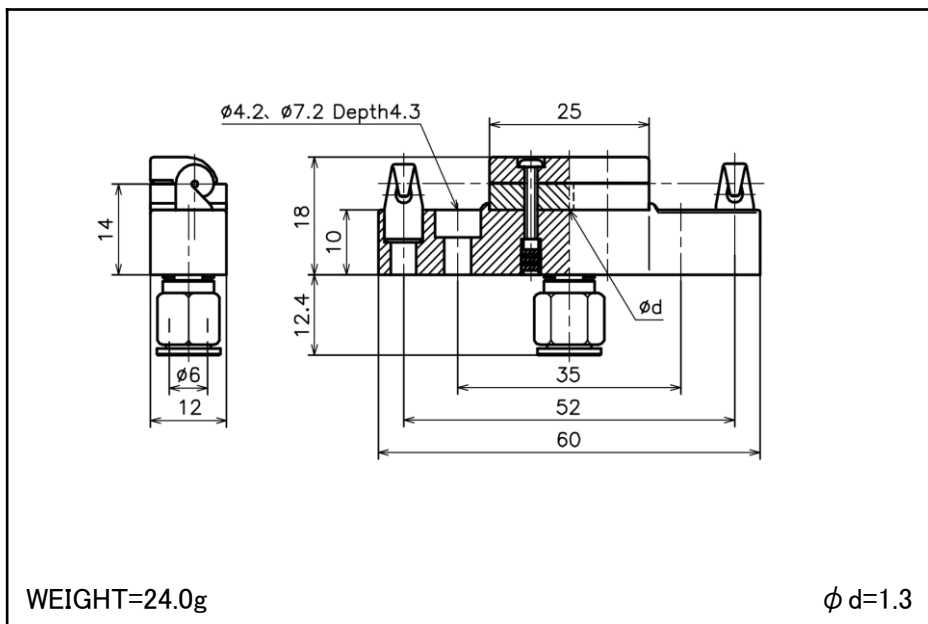


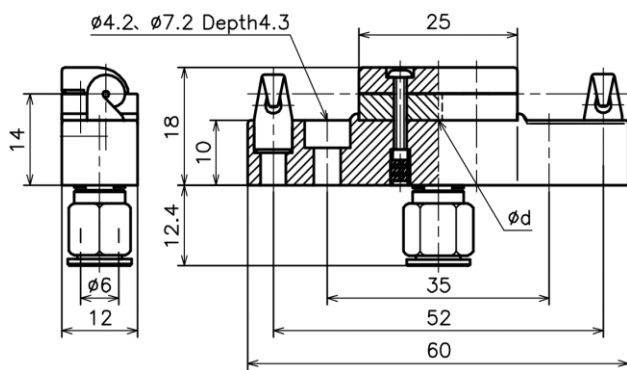
D/No.	C204030
NAME	INTERLACER
MAT.	YM-99C-HF2



D/No.	C106030
NAME	INTERLACER
MAT.	YM-99C-HF2



D/No.	C703070-I
NAME	INTERLACER
MAT.	YM-99C-HF2

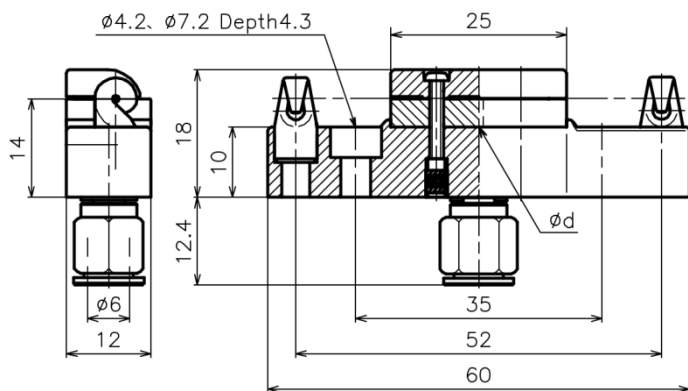


D/NO.	ϕd
D007002-I	1.3
D007002-J	1.4
D007002-K	1.5
D007002-L	1.6

WEIGHT=20.4g



D/No.	D007002
NAME	INTERLACER
MAT.	YM-99C

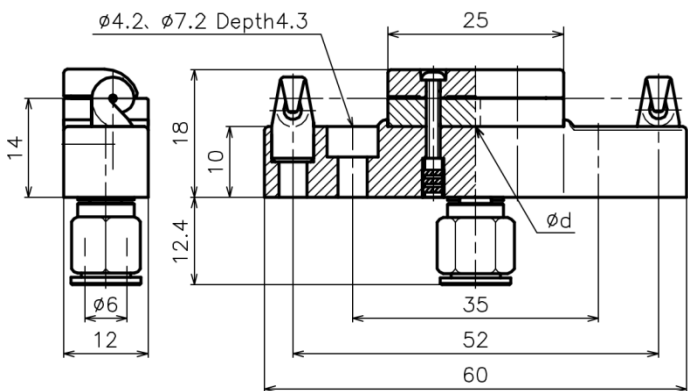


D/NO.	ϕd
D003037-I	1.3
D003037-K	1.5

WEIGHT=20.4g



D/No.	D003037
NAME	INTERLACER
MAT.	YM-99C-HF2

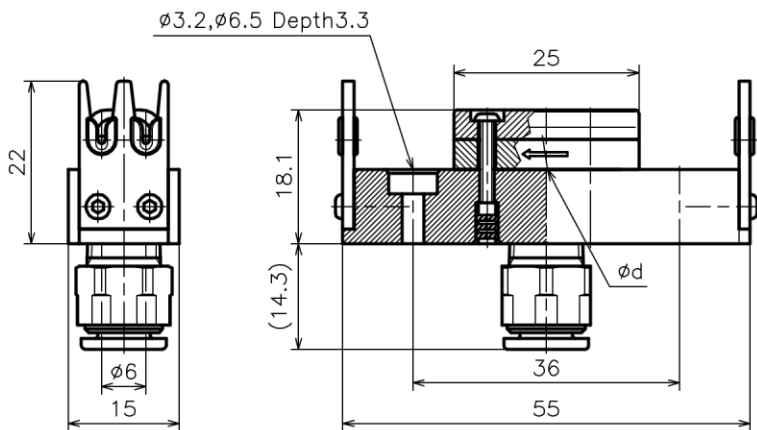


D/NO.	ϕd
D202060-G	1.1
D202060-I	1.3

WEIGHT=21.0g



D/No.	D202060
NAME	INTERLACER
MAT.	YM-99C-HF2

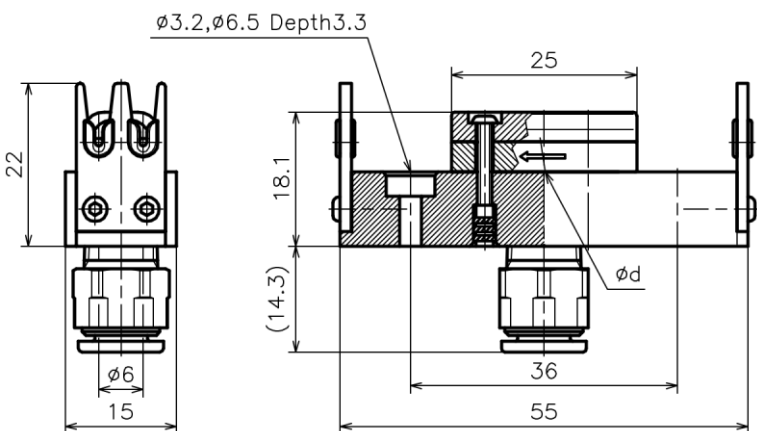


WEIGHT=24.0g

D/NO.	ϕd
D011030-G	1.1
D011030-I	1.3



D/No.	D011030
NAME	INTERLACER
MAT.	YM-99C

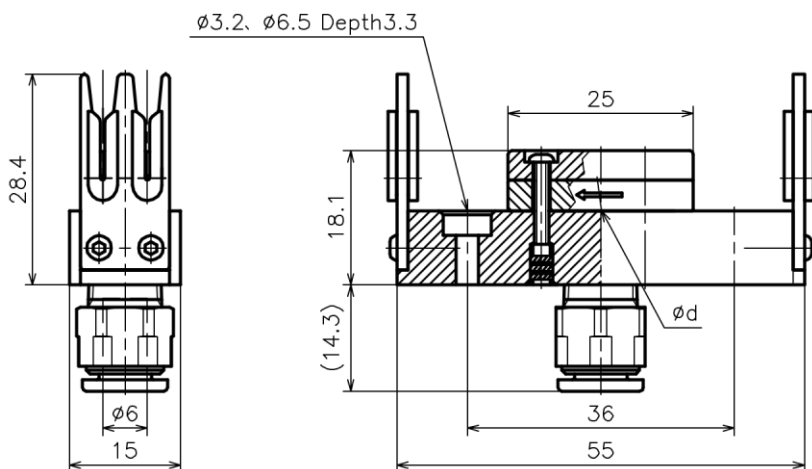


WEIGHT=24.0g

$\phi d=1.3$

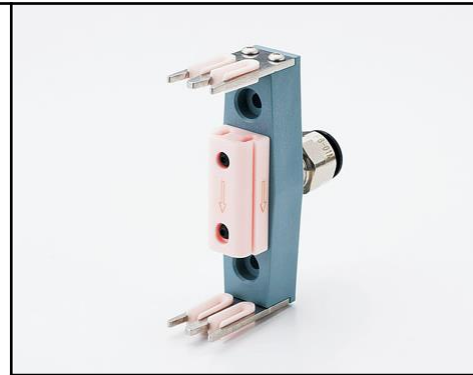


D/No.	D004001-I
NAME	INTERLACER
MAT.	YM-99C-HF2

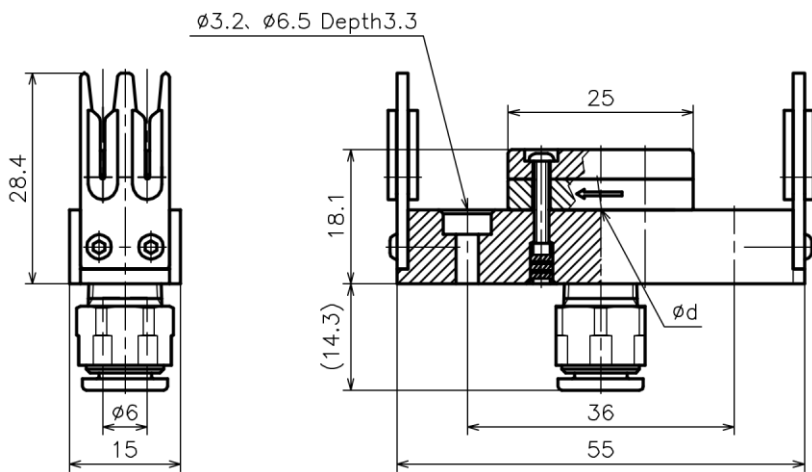


WEIGHT=29.9g

D/NO.	ϕd
D304099-G	1.1
D304099-I	1.3



D/No.	D304099
NAME	INTERLACER
MAT.	YM-99C

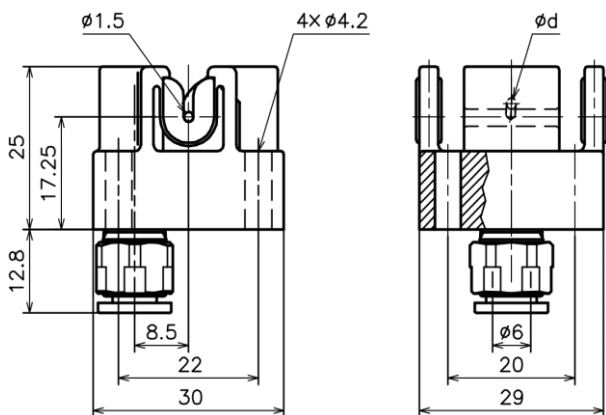


WEIGHT=29.9g

$\phi d=1.3$



D/No.	D302069
NAME	INTERLACER
MAT.	YM-99C-HF2

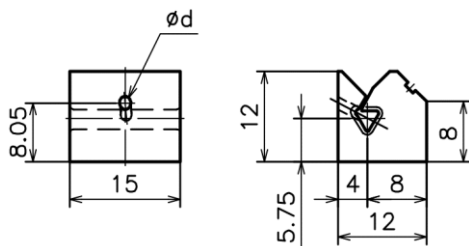


WEIGHT=30.0g

D/NO.	ϕd	センターフックガイド
C112035	1.5	YM-99C-DP
C112035-A	1.5	YM-99C-HF



D/No.	C112035
NAME	INTERLACER
MAT.	YM-99C-HF

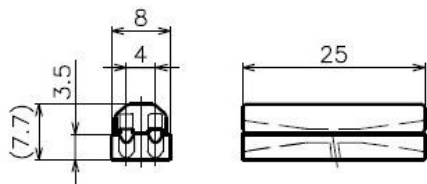


WEIGHT=6.85g

$\phi d=1.5$

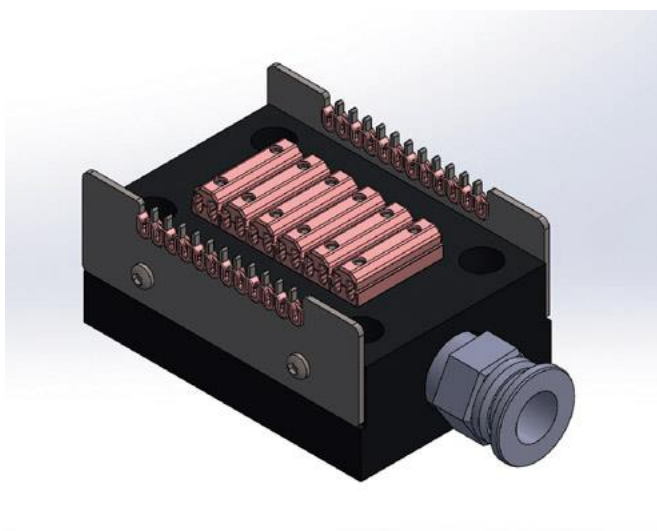


D/No.	C112020-2
NAME	INTERLACER GUIDE
MAT.	YM-99C-HF



D/No.	D211093
NAME	INTERLACER
MAT.	YM-99C-HF2

(例)



12 type
12連タイプ