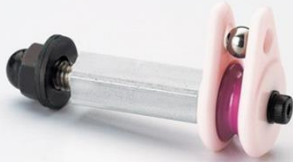




B606015  
(硬質クロムめっき/梨地)



C401030



C504005  
(ウレタン製/F溝)



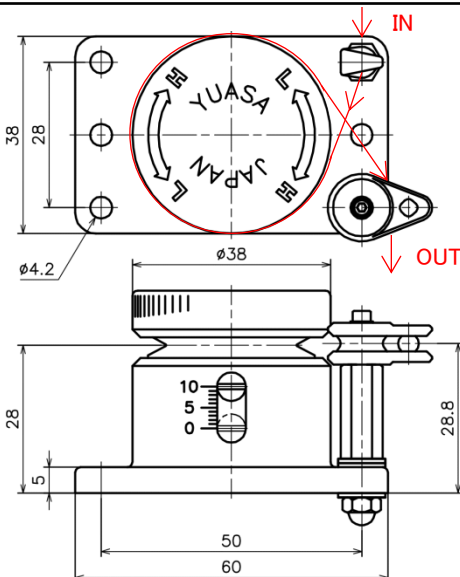
C401029



C211003



C308021  
(ウレタン製/V溝)



WEIGHT=83g



D/No.	P211003E
NAME	HYSTERESIS TENSOR
名称	ヒステリシス テンサー