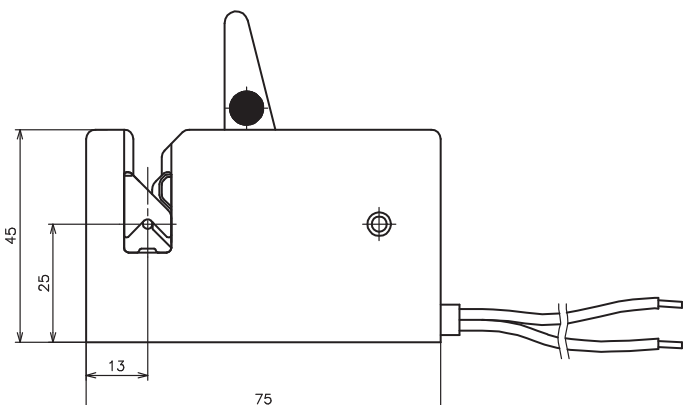
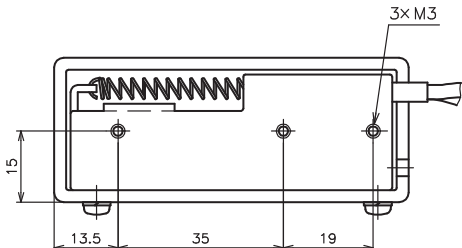


YARN CUTTER


ヤーンカッター／断丝器

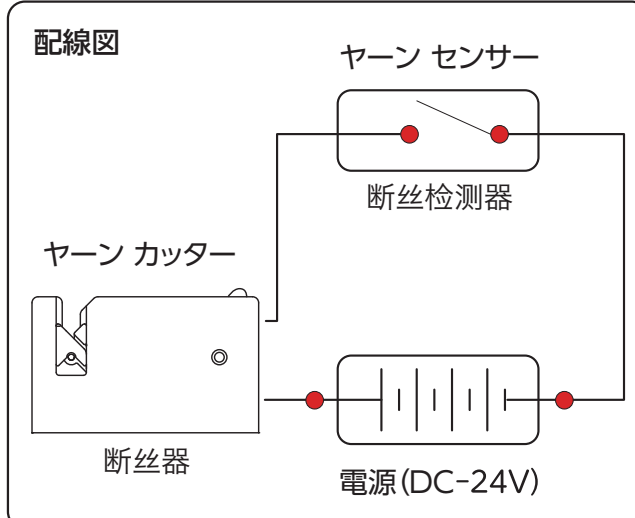
一般的に、ヤーンカッターはヤーンセンサーで異常を検知した際に糸を切断したい時に使用します。稼働するレバーは、毎回、戻す必要があります。ジルコニア製のカッター刃は、様々な形状で製作可能です。特性としては、ドライ（無給油）な環境での使用が可能になったり、糸や生地金属錆等の汚れが付着するリスクがない事です。使用用途によっては金属刃と比較して、切れ味が長期間持続しますので、ランニングコストの低減にも繋がります。

通过与断丝检测器联动，当检测到断纱及时切断纱线的装置。需要注意的是，使用时在断丝动作后需要每次复位供下次使用。断丝用的刀片采用氧化锆陶瓷刀片，可在各种生产环境下使用，也可避免使用金属刀片生锈时污染纱线的问题。与金属刀片相比，陶瓷刀片的锋利度持久性更长，可有效降低维护成本。

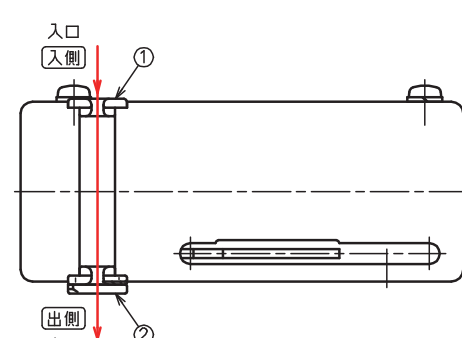
図番 /No.	A304050
重量 /WEIGHT	80g



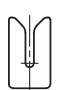


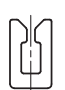
配線図


ヤーン カッター (断丝器) → ヤーン センサー (断丝检测器) → 電源 (DC-24V)




①および②の種類 导丝钩①和②的种类


N705067


N808029


N808055


B007020

組図番 組合型号	①図番 导丝钩型号①	②図番 导丝钩型号②	L 导线长度	オプション端子 可选接口
A304050-A	N705067	B007020	500	—
A304050-B	B007020	N705067	500	—
A304050-C	N705067	—	500	—
A304050-D	—	B007020	500	—
A304050-E	N705067	B007020	100	付属
A304050-F	B007020	B007020	500	—
A304050-G	N705067	N705067	100	付属
A304050-H	N705067	N705067	500	—
A304050-I	N808029	N808029	500	—

DC・24V・70mmA×50ライン=3500mmA → 84W
 推奨出力 90W
 (例) OMRON S8VS-09024S

OILING GUIDE - INTER LAYER
 TRAVERSE GUIDE
 SMALL GUIDE - DOG TAIL GUIDE
 HOOK GUIDE - SLIT GUIDE
 TWIST STOP WHEEL
 ROLLER GUIDE
 CREEL PARTS
 GUIDE etc.
 BEARING ROLLER GUIDE
 BAR GUIDE - PIPE GUIDE
 EYELET GUIDE - TUBE GUIDE
 TENSION WASHER
 TENSOR
 YARN SENSOR
 OTHER