

HOOK GUIDE

フックガイド / 带钩导丝器

糸や金属線が走行中にガイドから外れたり飛び出さないように、フック(カギ)が付いているガイドです。ガイド中央部にフックを設けた“センターフックガイド”、フックが二重になっている“ダブルフックガイド”もご用意しております。各種ホルダーとアセンブリする事により様々な場所で使用可能となります。

带钩导丝器又称防跳丝导丝钩，是为了防止丝或者金属线缆在使用中从导丝器中跳出去，在丝道的位置设置防跳丝构件的导丝器。我们的带钩导丝器按钩数量可大致分为两种类型，一种是防跳丝构件位于导丝器中间位置的称为中钩导丝器 (Center hook guide)，另外一种带 2 个钩的称为双钩导丝器 (Double hook guide)。带钩导丝器根据用途及安装设备的位置等因素采用了各种不同的形状设计，通过与各种金属支座的组合可适用于各种不同的使用场景。

図番 /No.	C506070	φ1
材質 /MATERIAL	YM-99C	
重量 /WEIGHT	0.09g	
表面仕上げ /SURFACE	NF DP HF HF2	

図番 /No.	C103003	φ0.8
材質 /MATERIAL	YM-99C	
重量 /WEIGHT	0.20g	
表面仕上げ /SURFACE	NF DP HF HF2	

図番 /No.	B010030	φ1
材質 /MATERIAL	YM-99C	
重量 /WEIGHT	0.27g	
表面仕上げ /SURFACE	NF DP HF HF2	

図番 /No.	N911003	φ1
材質 /MATERIAL	YM-99C	
重量 /WEIGHT	0.27g	
表面仕上げ /SURFACE	NF DP HF HF2	

図番 /No.	B608030	φ1.5
材質 /MATERIAL	YM-99C	
重量 /WEIGHT	0.50g	
表面仕上げ /SURFACE	NF DP HF HF2	

図番 /No.	A112112	φ3
材質 /MATERIAL	YM-99C	
重量 /WEIGHT	0.42g	
表面仕上げ /SURFACE	NF DP HF HF2	

図番 /No. **C606008**

φ4

材質 /MATERIAL **YM-99C**

重量 /WEIGHT **0.50g**

表面仕上げ /SURFACE NF DP HF HF2

図番 /No. **C608008**

φ4

材質 /MATERIAL **YM-99C**

重量 /WEIGHT **1.60g**

表面仕上げ /SURFACE NF DP HF HF2

図番 /No. **N911012**

φ5

材質 /MATERIAL **YM-99C**

重量 /WEIGHT **2.80g**

表面仕上げ /SURFACE NF DP HF HF2

図番 /No. **A312024**

φ6

材質 /MATERIAL **YM-99C**

重量 /WEIGHT **6.00g**

表面仕上げ /SURFACE NF DP HF HF2

図番 /No. **A101001**

材質 /MATERIAL **YM-99C**

重量 /WEIGHT **2.90g**

表面仕上げ /SURFACE NF DP HF HF2

図番 /No. **A202060**

φ4

材質 /MATERIAL **YM-99C**

重量 /WEIGHT **2.50g**

表面仕上げ /SURFACE NF DP HF HF2

図番 /No. **A112090**

φ4

材質 /MATERIAL **YM-99C**

重量 /WEIGHT **5.10g**

表面仕上げ /SURFACE NF DP HF HF2

図番 /No. **A211055**

φ4

材質 /MATERIAL **YM-99C**

重量 /WEIGHT **4.40g**

表面仕上げ /SURFACE NF DP HF HF2

- COILING GUIDE - INTER LAYER
- TRAVERSE GUIDE
- SMALL GUIDE - DOG TAIL GUIDE
- HOOK GUIDE - SLIT GUIDE
- TWIST STOP WHEEL
- ROLLER GUIDE
- CREEL PARTS
- GUIDE etc.
- BEARING ROLLER GUIDE
- BAR GUIDE - PIPE GUIDE
- EYELET GUIDE - TUBE GUIDE
- TENSION WASHER
- TENSOR
- YARN SENSOR
- OTHER

HOOK GUIDE フックガイド／带钩导丝器

- OLING GUIDE
INTER LAYER
- TRAVERSE
GUIDE
- SMALL GUIDE
DOG TAIL GUIDE
- HOOK GUIDE
SLIT GUIDE
- TWIST STOP
WHEEL
- ROLLER GUIDE
- CREEL PARTS
- GUIDE etc.
- BEARING
ROLLER GUIDE
- BAR GUIDE
PIPE GUIDE
- EYELET GUIDE
TUBE GUIDE
- TENSION
WASHER
- TENSOR
- YARN SENSOR
- OTHER

図番 /No. **D402070**

φ1

材質 /MATERIAL **YM-99C**

重量 /WEIGHT **1.08g**

表面仕上げ /SURFACE NF DP HF HF2

図番 /No. **N808029**

材質 /MATERIAL **YM-99C**

重量 /WEIGHT **0.60g**

表面仕上げ /SURFACE NF DP HF HF2

図番 /No. **N804082**

φ1.5

材質 /MATERIAL **YM-99C**

重量 /WEIGHT **1.00g**

表面仕上げ /SURFACE NF DP HF HF2

図番 /No. **B103010**

材質 /MATERIAL **YM-99C**

重量 /WEIGHT **2.00g**

表面仕上げ /SURFACE NF DP HF HF2

図番 /No. **A605030**

φ2.5

材質 /MATERIAL **YM-99C**

重量 /WEIGHT **1.10g**

表面仕上げ /SURFACE NF DP HF HF2

図番 /No. **A001032**

材質 /MATERIAL **YM-99C**

重量 /WEIGHT **0.70g**

表面仕上げ /SURFACE NF DP HF HF2

図番 /No. **N905021**

φ3

材質 /MATERIAL **YM-99C**

重量 /WEIGHT **1.40g**

表面仕上げ /SURFACE NF DP HF HF2

図番 /No. **N702011**


φ3

材質 /MATERIAL **YM-99C**

重量 /WEIGHT **0.80g**

表面仕上げ /SURFACE NF DP HF HF2

図番 /No. **B007020**

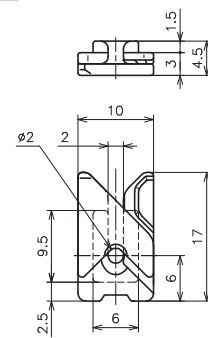


材質 /MATERIAL **YM-99C**


重量 /WEIGHT **1.40g**

表面仕上げ /SURFACE NF DP HF HF2

$\phi 2$



図番 /No. **A501022**

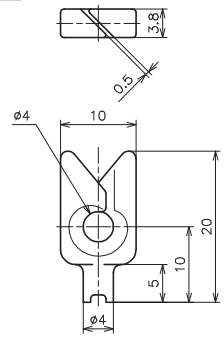


材質 /MATERIAL **YM-99C**


重量 /WEIGHT **1.90g**

表面仕上げ /SURFACE NF DP HF HF2

$\phi 4$



図番 /No. **A906016**

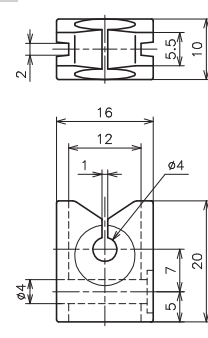


材質 /MATERIAL **YM-99C**


重量 /WEIGHT **6.20g**

表面仕上げ /SURFACE NF DP HF HF2

$\phi 4$



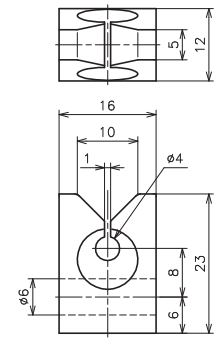
図番 /No. **Q002011WH**




材質 /MATERIAL **C25-99CW**

重量 /WEIGHT **9.20g**

表面仕上げ /SURFACE NF DP HF HF2



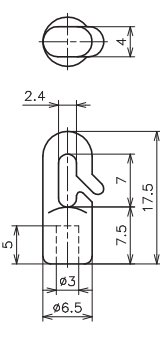
図番 /No. **A502092**




材質 /MATERIAL **YM-99C**

重量 /WEIGHT **1.40g**

表面仕上げ /SURFACE NF DP HF HF2



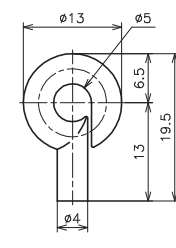
図番 /No. **N805044**




材質 /MATERIAL **YM-99C**

重量 /WEIGHT **1.60g**

表面仕上げ /SURFACE NF DP HF HF2



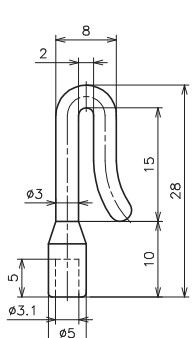
図番 /No. **N704036**




材質 /MATERIAL **YM-99C**

重量 /WEIGHT **1.50g**

表面仕上げ /SURFACE NF DP HF HF2



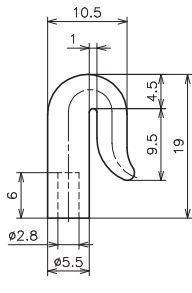
図番 /No. **N706018**



材質 /MATERIAL **YM-99C**

重量 /WEIGHT **2.00g**

表面仕上げ /SURFACE NF DP HF HF2



- COILING GUIDE - INTER LAYER
- TRAVERSE GUIDE
- SMALL GUIDE - DOG TAIL GUIDE
- HOOK GUIDE - SLIT GUIDE
- TWIST STOP WHEEL
- ROLLER GUIDE
- CREEL PARTS
- GUIDE etc.
- BEARING ROLLER GUIDE
- BAR GUIDE - PIPE GUIDE
- EYELET GUIDE - TUBE GUIDE
- TENSION WASHER
- TENSOR
- YARN SENSOR
- OTHER

HOOK GUIDE フックガイド／带钩导丝器

- OLING GUIDE
INTER LAYER
- TRAVERSE
GUIDE
- SMALL GUIDE
DOG-TAIL GUIDE
- HOOK GUIDE
SLIT GUIDE**
- TWIST STOP
WHEEL
- ROLLER GUIDE
- CREEL PARTS
- GUIDE etc.
- BEARING
ROLLER GUIDE
- BAR GUIDE
PIPE GUIDE
- EYELET GUIDE
TUBE GUIDE
- TENSION
WASHER
- TENSOR
- YARN SENSOR
- OTHER

図番 /No. **A204062**

材質 /MATERIAL	YM-99C
重量 /WEIGHT	1.40g
表面仕上げ /SURFACE	NF DP HF HF2

図番 /No. **A207014**

材質 /MATERIAL	YM-99C
重量 /WEIGHT	1.50g
表面仕上げ /SURFACE	NF DP HF HF2

図番 /No. **A501032**

材質 /MATERIAL	YM-99C
重量 /WEIGHT	1.50g
表面仕上げ /SURFACE	NF DP HF HF2

図番 /No. **N808055**

材質 /MATERIAL	YM-99C
重量 /WEIGHT	0.60g
表面仕上げ /SURFACE	NF DP HF HF2