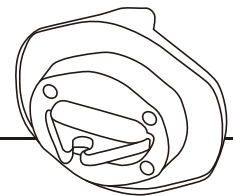



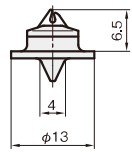
TRAVERSE / GUIDE


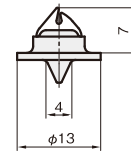



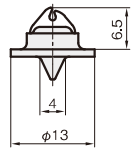
トラバースガイド 横动导丝器


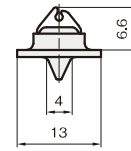
左右または上下に往復して動く事で糸をポビンに巻き取る際に使用するガイドです。カムトラバースガイドは、糸が接する部分をセラミックス・金属カムの溝に接する部分をプラスチックで製作しています。異材質のアッセンブリには、接合強度の高い同時成型を採用しています。(カムと接する部分のプラスチック部分は耐摩耗性の高い樹脂素材を採用、最適な形状設計によって長期間安定的に使用することが可能です。)製品が高速で走行する為、プラスチックにかかる力が最小限になるような設計にして、ハイグレードの原料を管理された条件下で成型・調質・検査しています。各機械メーカー様の金属カムの溝形状に合わせた寸法管理を徹底する事により綺麗な巻姿を長期的に実現できます。


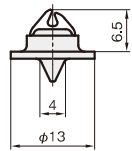
横动导丝器是通过左右或者上下往复运动使丝均匀的卷绕到纸管上的一种导丝器。常见的俗称兔子头的横动导丝器，其与丝接触的部分采用陶瓷，与卷绕头的金属槽接触的部分采用的是塑料。陶瓷与塑料通过一体成型技术组合而成具有很高的整体强度。由于兔子头通常处于高速运动中，我们在设计时尽量使塑料底座受力达到最小，同时通过采用高品质的原料及严格的生产和品质管理，使我们的兔子头产品可完美适配各个设备厂家的卷绕头产品，实现了漂亮的卷绕外观和长寿命的使用效果。我们的横动导丝器中除了兔子头以外还有纯陶瓷的拨叉片产品供客户选择。拨叉片的表面主要有低摩擦犁地处理和镜面处理两种类型，客户可根据需要选择合适的产品。


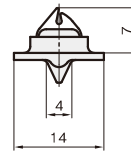
| | | | | |
|--|----------------|----|----|-----|
| No./図番 | B802001 | | | |
|  | | | | |
|  | | | | |
| MATERIAL/材質 | YM-99C・PA-H | | | |
| weight/重量 | 0.35g | | | |
| SURFACE/表面仕上げ | NF | DP | HF | HF2 |
| W=0.8 | | | | |

| | | | | |
|--|----------------|----|----|-----|
| No./図番 | B302040 | | | |
|  | | | | |
|  | | | | |
| MATERIAL/材質 | YM-99C・PA-H | | | |
| weight/重量 | 0.40g | | | |
| SURFACE/表面仕上げ | NF | DP | HF | HF2 |
| W=0.8 | | | | |

| | | | | |
|---|----------------|----|----|-----|
| No./図番 | B610040 | | | |
|  | | | | |
|  | | | | |
| MATERIAL/材質 | C10-92CW・PA-H | | | |
| weight/重量 | 0.40g | | | |
| SURFACE/表面仕上げ | NF | DP | HF | HF2 |
| W=1.0 | | | | |

| | | | | |
|---|----------------|----|----|-----|
| No./図番 | B610020 | | | |
|  | | | | |
|  | | | | |
| MATERIAL/材質 | YM-99C・PA-H | | | |
| weight/重量 | 0.40g | | | |
| SURFACE/表面仕上げ | NF | DP | HF | HF2 |
| W=1.2 | | | | |

| | | | | |
|---|----------------|----|----|-----|
| No./図番 | B804040 | | | |
|  | | | | |
|  | | | | |
| MATERIAL/材質 | C10-92CW・PA-H | | | |
| weight/重量 | 0.40g | | | |
| SURFACE/表面仕上げ | NF | DP | HF | HF2 |
| W=1.5 | | | | |

| | | | | |
|---|----------------|----|----|-----|
| No./図番 | C604020 | | | |
|  | | | | |
|  | | | | |
| MATERIAL/材質 | YM-99C・PA-H | | | |
| weight/重量 | 0.45g | | | |
| SURFACE/表面仕上げ | NF | DP | HF | HF2 |
| W=0.8 | | | | |

- ONING GUIDE - INTER LACER
- TRAVERSE GUIDE
- SMALL GUIDE - DOG TAIL GUIDE
- HOOK GUIDE - SLIT GUIDE
- TWIST STOP WHEEL
- ROLLER GUIDE
- CREEL PARTS
- GUIDE etc.
- BEARING ROLLER GUIDE
- BAR GUIDE - PIPE GUIDE
- EYELET GUIDE - TUBE GUIDE
- TENSION WASHER
- BOBBIN CAP
- SENSOR
- YARN SENSOR
- OTHER

TRAVERSE GUIDE トラバースガイド 横动导丝器

- CLING GUIDE - INTER LACER
- TRAVERSE GUIDE
- SMALL GUIDE - DOG TAIL GUIDE
- HOOK GUIDE - SLIT GUIDE
- TWIST STOP WHEEL
- ROLLER GUIDE
- CREEL PARTS
- GUIDE etc.
- BEARING ROLLER GUIDE
- BAR GUIDE - PIPE GUIDE
- EYELET GUIDE - TUBE GUIDE
- TENSION WASHER
- BOBBIN CAP
- SENSOR
- YARN SENSOR
- OTHER

| | |
|---------------|----------------|
| No./図番 | C606001 |
| | |
| MATERIAL/材質 | YM-99C・PA-H |
| weight/重量 | 0.45g |
| SURFACE/表面仕上げ | NF DP HF HF2 |
| W=1.2 | |

| | |
|---------------|----------------|
| No./図番 | D503045 |
| | |
| MATERIAL/材質 | YM-99C・PA-H |
| weight/重量 | 0.45g |
| SURFACE/表面仕上げ | NF DP HF HF2 |
| W=0.5 | |

| | |
|---------------|----------------|
| No./図番 | B901001 |
| | |
| MATERIAL/材質 | YM-99C・PA-H |
| weight/重量 | 0.45g |
| SURFACE/表面仕上げ | NF DP HF HF2 |
| W=0.8 | |


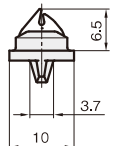
| | |
|---------------|----------------|
| No./図番 | B901010 |
| | |
| MATERIAL/材質 | C10-92CW・PA-H |
| weight/重量 | 0.45g |
| SURFACE/表面仕上げ | NF DP HF HF2 |
| W=1.0 | |


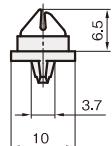
| | |
|---------------|----------------|
| No./図番 | C008049 |
| | |
| MATERIAL/材質 | YM-99C・PA-H |
| weight/重量 | 0.45g |
| SURFACE/表面仕上げ | NF DP HF HF2 |
| W=1.2 | |


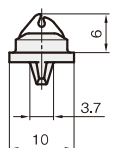
| | |
|---------------|----------------|
| No./図番 | B901020 |
| | |
| MATERIAL/材質 | C10-92CW・PA-H |
| weight/重量 | 0.45g |
| SURFACE/表面仕上げ | NF DP HF HF2 |
| W=1.5 | |


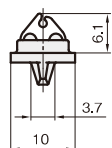
| | |
|---------------|----------------|
| No./図番 | D912076 |
| | |
| MATERIAL/材質 | YM-99C・PA-H |
| weight/重量 | 0.50g |
| SURFACE/表面仕上げ | NF DP HF HF2 |
| W=1.2 | |


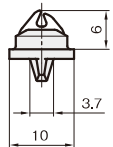
| | |
|---------------|----------------|
| No./図番 | D912075 |
| | |
| MATERIAL/材質 | YM-99C・PA-F |
| weight/重量 | 0.60g |
| SURFACE/表面仕上げ | NF DP HF HF2 |
| W=1.2 | |


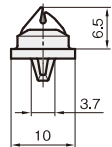
| | |
|---|----------------|
| No./図番 | B303005 |
|  | |
|  | |
| MATERIAL/材質 | YM-99C・PA-F |
| weight/重量 | 0.60g |
| SURFACE/表面仕上げ | NF DP HF HF2 |
| W=0.8 | |


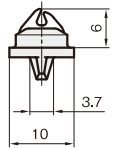
| | |
|---|----------------|
| No./図番 | A001030 |
|  | |
|  | |
| MATERIAL/材質 | YM-99C・PA-F |
| weight/重量 | 0.60g |
| SURFACE/表面仕上げ | NF DP HF HF2 |
| W=0.8 | |

| | |
|--|----------------|
| No./図番 | B610005 |
|  | |
|  | |
| MATERIAL/材質 | C10-92CW・PA-F |
| weight/重量 | 0.60g |
| SURFACE/表面仕上げ | NF DP HF HF2 |
| W=1.0 | |

| | |
|---|----------------|
| No./図番 | B402005 |
|  | |
|  | |
| MATERIAL/材質 | YM-99C・PA-F |
| weight/重量 | 0.60g |
| SURFACE/表面仕上げ | NF DP HF HF2 |
| W=1.2 | |

| | |
|---|----------------|
| No./図番 | B804005 |
|  | |
|  | |
| MATERIAL/材質 | C10-92CW・PA-F |
| weight/重量 | 0.60g |
| SURFACE/表面仕上げ | NF DP HF HF2 |
| W=1.5 | |

| | |
|---|----------------|
| No./図番 | C709005 |
|  | |
|  | |
| MATERIAL/材質 | YM-99C・PA-H |
| weight/重量 | 0.60g |
| SURFACE/表面仕上げ | NF DP HF HF2 |
| W=0.8 | |

| | |
|---|----------------|
| No./図番 | C108010 |
|  | |
|  | |
| MATERIAL/材質 | C10-92CW・PA-H |
| weight/重量 | 0.60g |
| SURFACE/表面仕上げ | NF DP HF HF2 |
| W=1.0 | |

| | |
|---|----------------|
| No./図番 | C804005 |
|  | |
|  | |
| MATERIAL/材質 | YM-99C・PA-H |
| weight/重量 | 0.60g |
| SURFACE/表面仕上げ | NF DP HF HF2 |
| W=1.2 | |

OLLING GUIDE・
INTER LACER

TRAVERSE
GUIDE

SMALL GUIDE・
DOG TAIL GUIDE

HOOK GUIDE・
SLIT GUIDE

TWIST STOP
WHEEL

ROLLER GUIDE

CREEL PARTS

GUIDE etc.

BEARING
ROLLER GUIDE

BAR GUIDE・
PIPE GUIDE

EYELET GUIDE・
TUBE GUIDE

TENSION
WASHER

BOBBIN CAP

TENSOR

YARN SENSOR

OTHER

TRAVERSE GUIDE トラバースガイド 横动导丝器

CLING GUIDE-
INTER LACER
TRAVERSE
GUIDE
SMALL GUIDE-
DOG TAIL GUIDE
HOOK GUIDE-
SLIT GUIDE
TWIST STOP
WHEEL
ROLLER GUIDE
GREEL PARTS
GUIDE etc.
BEARING
ROLLER GUIDE
BAR GUIDE-
PIPE GUIDE
EYELET GUIDE-
TUBE GUIDE
TENSION
WASHER
BOBBIN CAP
TENSOR
YARN SENSOR
OTHER

No./図番 B610030

MATERIAL/材質 YM-99C・PA-F
weight/重量 1.00g
SURFACE/表面仕上げ NF DP HF HF2

W=0.8

No./図番 B606060

MATERIAL/材質 C10-92CW・PA-F
weight/重量 1.00g
SURFACE/表面仕上げ NF DP HF HF2

W=1.0

No./図番 A811030

MATERIAL/材質 YM-99C・PA-F
weight/重量 1.10g
SURFACE/表面仕上げ NF DP HF HF2

W=2.0

No./図番 B804060

MATERIAL/材質 C10-92CW・PA-F
weight/重量 1.00g
SURFACE/表面仕上げ NF DP HF HF2

W=1.5

No./図番 A812011

MATERIAL/材質 YM-99C・PA-F
weight/重量 1.20g
SURFACE/表面仕上げ NF DP HF HF2

W=2.0

No./図番 B610055

MATERIAL/材質 YM-99C・PA-F
weight/重量 0.60g
SURFACE/表面仕上げ NF DP HF HF2

W=0.8

No./図番 B610010


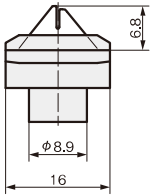
MATERIAL/材質 C10-92CW・PA-F
weight/重量 0.60g
SURFACE/表面仕上げ NF DP HF HF2


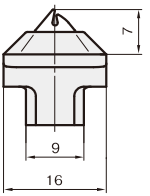
W=1.0


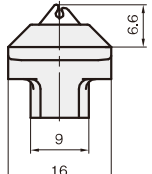
No./図番 B303010

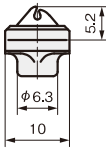
MATERIAL/材質 YM-99C・PA-F
weight/重量 0.80g
SURFACE/表面仕上げ NF DP HF HF2


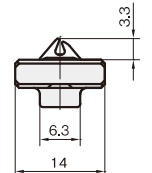
W=1.0

| | |
|---|----------------|
| No./図番 | B408032 |
|  | |
| MATERIAL/材質 | YM-99C・PA-F |
| weight/重量 | 1.50g |
| SURFACE/表面仕上げ | NF DP HF HF2 |
| W=0.4 | |
|  | |


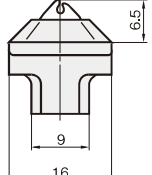
| | |
|---|----------------|
| No./図番 | C002001 |
|  | |
| MATERIAL/材質 | YM-99C・PA-F |
| weight/重量 | 1.20g |
| SURFACE/表面仕上げ | NF DP HF HF2 |
| W=0.8 | |
|  | |


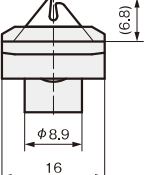
| | |
|---|----------------|
| No./図番 | C806030 |
|  | |
| MATERIAL/材質 | YM-99C・PA-F |
| weight/重量 | 1.20g |
| SURFACE/表面仕上げ | NF DP HF HF2 |
| W=1.2 | |
|  | |

| | |
|---|----------------|
| No./図番 | B904003 |
| NO IMAGE | |
| MATERIAL/材質 | C10-92CW・PA-F |
| weight/重量 | 0.40g |
| SURFACE/表面仕上げ | NF DP HF HF2 |
| W=1.0 | |
|  | |

| | |
|---|----------------|
| No./図番 | B805001 |
|  | |
| MATERIAL/材質 | C10-92CW・PA-F |
| weight/重量 | 0.45g |
| SURFACE/表面仕上げ | NF DP HF HF2 |
| W=1.5 | |
|  | |

| | |
|---|----------------|
| No./図番 | C108004 |
|  | |
| MATERIAL/材質 | YM-99C・PA-H |
| weight/重量 | 1.10g |
| SURFACE/表面仕上げ | NF DP HF HF2 |
| W=0.8 | |
|  | |

| | |
|---|----------------|
| No./図番 | C002002 |
|  | |
| MATERIAL/材質 | C10-92CW・PA-F |
| weight/重量 | 1.20g |
| SURFACE/表面仕上げ | NF DP HF HF2 |
| W=1.0 | |
|  | |

| | |
|---|----------------|
| No./図番 | D308025 |
|  | |
| MATERIAL/材質 | YM-99C・PA-H |
| weight/重量 | 1.35g |
| SURFACE/表面仕上げ | NF DP HF HF2 |
| W=1.0 | |
|  | |

TRAVERSE GUIDE トラバースガイド 横动导丝器

CLING GUIDE-
INTER LACER
TRAVERSE
GUIDE
SMALL GUIDE-
DOG TAIL GUIDE
HOOK GUIDE-
SLIT GUIDE
TWIST STOP
WHEEL
ROLLER GUIDE
GREEL PARTS
GUIDE etc.
BEARING
ROLLER GUIDE
BAR GUIDE-
PIPE GUIDE
EYELET GUIDE-
TUBE GUIDE
TENSION
WASHER
BOBBIN CAP
TENSOR
YARN SENSOR
OTHER

No./図番 B303015

MATERIAL/材質 YM-99C・PA-H
weight/重量 1.00g
SURFACE/表面仕上げ NF DP HF HF2

W=0.8

No./図番 B610015

MATERIAL/材質 C10-92CW・PA-H
weight/重量 1.00g
SURFACE/表面仕上げ NF DP HF HF2

W=1.0

No./図番 B402015

MATERIAL/材質 YM-99C・PA-H
weight/重量 1.00g
SURFACE/表面仕上げ NF DP HF HF2

W=1.2

No./図番 A110049

MATERIAL/材質 YM-99C・PA-H
weight/重量 1.20g
SURFACE/表面仕上げ NF DP HF HF2

W=1.2

No./図番 D007011

MATERIAL/材質 YM-99C・PA-H
weight/重量 0.97g
SURFACE/表面仕上げ NF DP HF HF2

W=0.8

No./図番 A612090

MATERIAL/材質 YM-99C・PA-A
weight/重量 3.40g
SURFACE/表面仕上げ NF DP HF HF2

W=1.0

No./図番 B505001


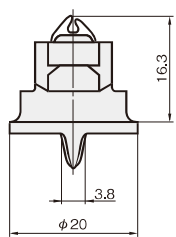
MATERIAL/材質 YM-99C・PA-F
weight/重量 2.10g
SURFACE/表面仕上げ NF DP HF HF2


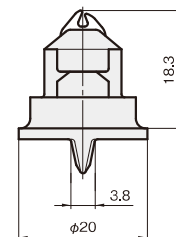
W=0.8


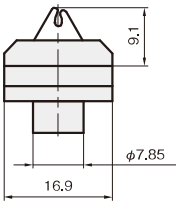
No./図番 C703050


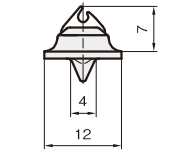
MATERIAL/材質 YM-99C・PA-F
weight/重量 2.10g
SURFACE/表面仕上げ NF DP HF HF2


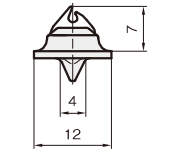
W=1.2


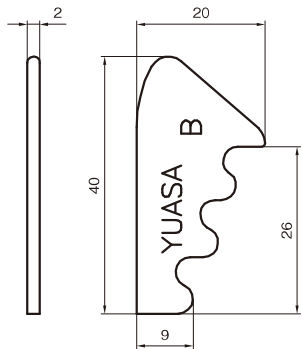
| | |
|---|----------------|
| No./図番 | B804001 |
|  | |
| MATERIAL/材質 | C10-92CW・PA-H |
| weight/重量 | 2.10g |
| SURFACE/表面仕上げ | NF DP HF HF2 |
| W=1.5 | |
|  | |


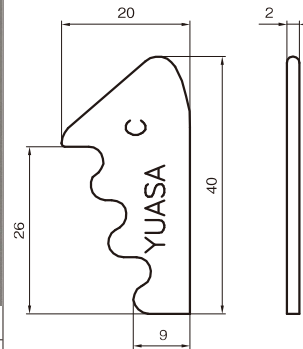
| | |
|---|----------------|
| No./図番 | C703055 |
|  | |
| MATERIAL/材質 | C10-92CW・PA-F |
| weight/重量 | 2.10g |
| SURFACE/表面仕上げ | NF DP HF HF2 |
| W=1.5 | |
|  | |

| | |
|--|----------------|
| No./図番 | F111083 |
|  | |
| MATERIAL/材質 | C10-92CW・PA-H |
| weight/重量 | 1.48g |
| SURFACE/表面仕上げ | NF DP HF HF2 |
| W=1.1 | |
|  | |

| | |
|---|----------------|
| No./図番 | F202046 |
|  | |
| MATERIAL/材質 | YM-99C・PA-H |
| weight/重量 | 0.50g |
| SURFACE/表面仕上げ | NF DP HF HF2 |
| W=1.6 | |
|  | |

| | |
|---|----------------|
| No./図番 | F202044 |
|  | |
| MATERIAL/材質 | YM-99C・PA-H |
| weight/重量 | 0.50g |
| SURFACE/表面仕上げ | NF DP HF HF2 |
| W=1.4 | |
|  | |

| | |
|---|----------------|
| No./図番 | F101111 |
|  | |
| MATERIAL/材質 | C25-99CW |
| weight/重量 | 3.30g |
| SURFACE/表面仕上げ | NF DPA HF HF2 |
| *For TMT Winder | |
|  | |

| | |
|---|----------------|
| No./図番 | F101222 |
|  | |
| MATERIAL/材質 | C25-99CW |
| weight/重量 | 3.30g |
| SURFACE/表面仕上げ | NF DPA HF HF2 |
| *For TMT Winder | |
|  | |

OILING GUIDE・INTER LACER
 TRAVERSE GUIDE
 SMALL GUIDE・DOG TAIL GUIDE
 HOOK GUIDE・SLIT GUIDE
 TWIST STOP WHEEL
 ROLLER GUIDE
 CREEL PARTS
 GUIDE etc.
 BEARING ROLLER GUIDE
 BAR GUIDE・PIPE GUIDE
 EYELET GUIDE・TUBE GUIDE
 TENSION WASHER
 BOBBIN CAP
 TENSOR
 YARN SENSOR
 OTHER

TRAVERSE GUIDE トラバースガイド 横动导丝器

CLING GUIDE-
INTER LACER
TRAVERSE
GUIDE
SMALL GUIDE-
DOG TAIL GUIDE
HOOK GUIDE-
SLIT GUIDE
TWIST STOP
WHEEL
ROLLER GUIDE
GREEL PARTS
GUIDE etc.
BEARING
ROLLER GUIDE
BAR GUIDE-
PIPE GUIDE
EYELET GUIDE-
TUBE GUIDE
TENSION
WASHER
BOBBIN CAP
TENSOR
YARN SENSOR
OTHER

No./図番 N810031

MATERIAL/材質 YM-99C
weight/重量 0.55g
SURFACE/表面仕上げ NF DP HF HF2

No./図番 A106050

MATERIAL/材質 YM-99C
weight/重量 0.65g
SURFACE/表面仕上げ NF DP HF HF2

No./図番 N608059

MATERIAL/材質 YM-99C
weight/重量 1.00g
SURFACE/表面仕上げ NF DP HF HF2

No./図番 C105008

MATERIAL/材質 YM-99C
weight/重量 2.70g
SURFACE/表面仕上げ NF DP HF HF2

No./図番 D404009

MATERIAL/材質 YM-99C
weight/重量 3.53g
SURFACE/表面仕上げ NF DPA HF HF2

No./図番 F008027

MATERIAL/材質 C25-99CW
weight/重量 3.50g
SURFACE/表面仕上げ NF DPA HF HF2

No./図番 D806035

MATERIAL/材質 YM-99C
weight/重量 2.00g
SURFACE/表面仕上げ NF DPA HF HF2

No./図番 D708018

MATERIAL/材質 YM-99C
weight/重量 0.78g
SURFACE/表面仕上げ NF DPA HF HF2