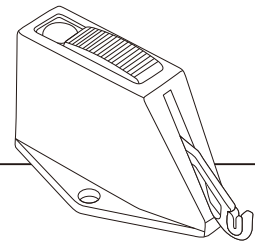


YARN / SENSOR




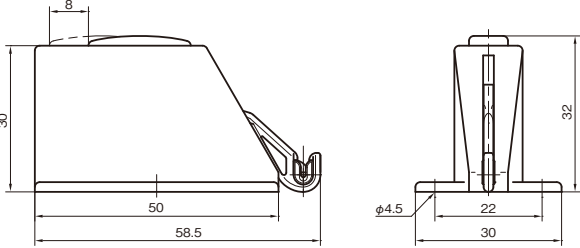
ヤーンセンサー 断丝检测器

糸や電線が切れた時や緩んだ時等に異常を検知する装置です。内蔵されたマイクロスイッチで異常を検知するタイプや各種センサーを使用してローラーガイドの回転を検知するタイプがあります。糸や電線のスピード測定や測長が可能な製品もあります。異常を検知した際に機械の稼働(糸の繰り出しや走行)を止めたり、糸や電線を切断する事が一般的です。糸や電線が走行する部分は、様々な形状をご用意しております。

断丝检测器是用于检测纱线/电线在生产过程中出现断裂或者松弛的一种感应装置。通过断丝检测器与设备控制中心联动,当纱线出现异常时及时停止作业可减少损失。断丝检测器主要两种类型,一种是外部导丝杆与内部小型开关联动来检测异常的类型,另一种是通过与各种类型的感应器联动通过导轮的转动来检测异常的类型。断丝检测器通常和断丝器一起组合使用,当纱线出现异常时设备停止的同时将纱线切断。我们的断丝检测器以第一种为主,纱线接触部分的导丝器配件种类繁多,具体的选型推荐可咨询我们的销售团队。


No./図番	C708090
weight/重量	15g

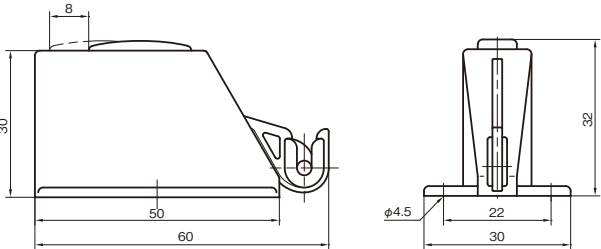




GUIDE=C506070


No./図番	C304050
weight/重量	15g

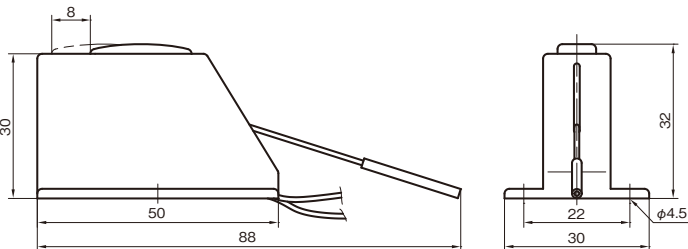




GUIDE=A112112

No./図番	C108025
weight/重量	18g

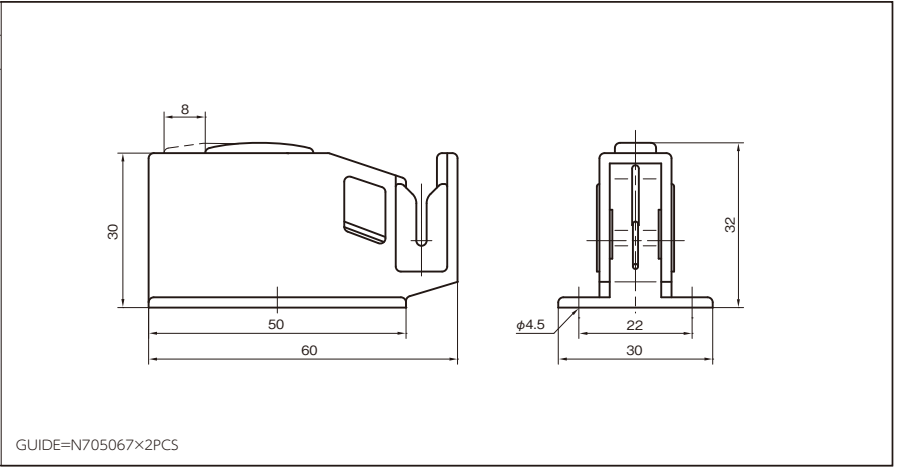




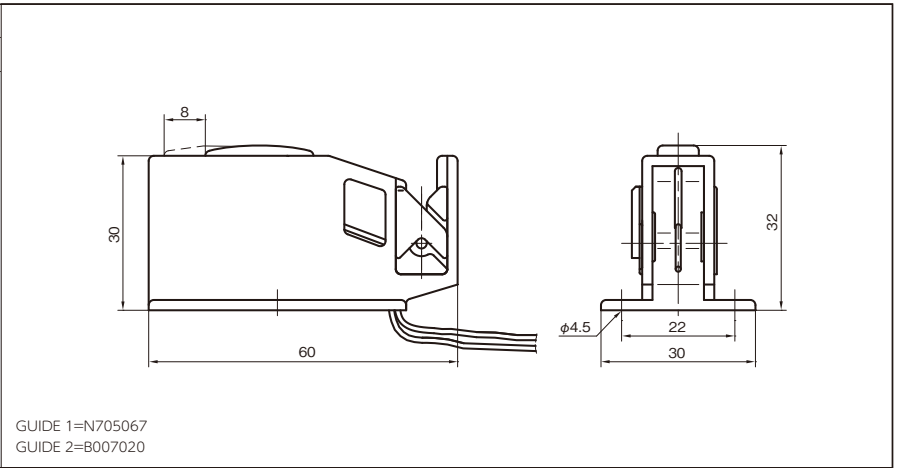
GUIDE=D608002L021

OILING GUIDE- INTER LACER
 TRAVERSE GUIDE
 SNAIL GUIDE- DOG TAIL GUIDE
 HOOK GUIDE- SLIT GUIDE
 TWIST STOP WHEEL
 ROLLER GUIDE
 CREEL PARTS
 GUIDE etc.
 BEARING ROLLER GUIDE
 BAR GUIDE- PIPE GUIDE
 EYELET GUIDE- TUBE GUIDE
 TENSION WASHER
 BOBBIN CAP
 TENSOR
 YARN SENSOR
 OTHER

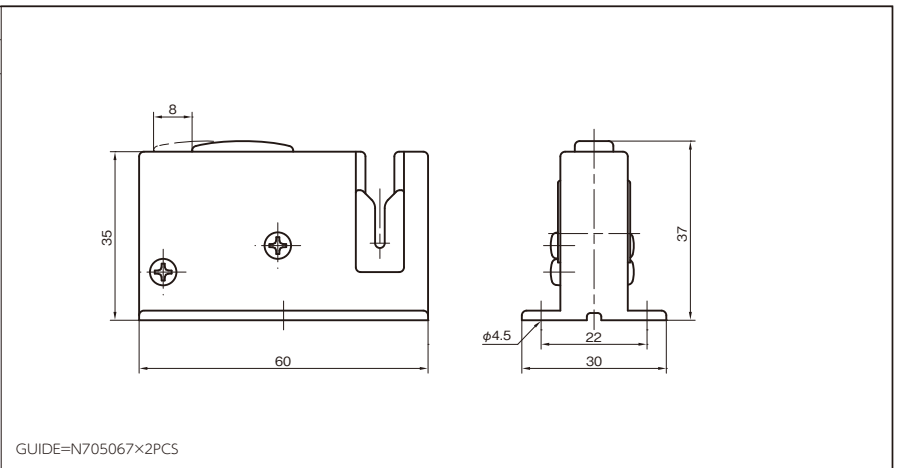
No./図番	A303030-A
weight/重量	17g



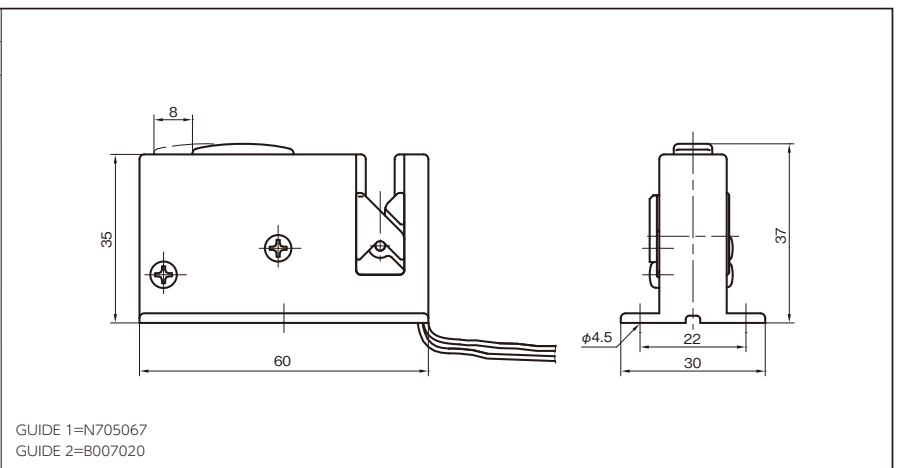
No./図番	A303030-G
weight/重量	20g



No./図番	N705060-N
weight/重量	22g



No./図番	N705060-B
weight/重量	25g

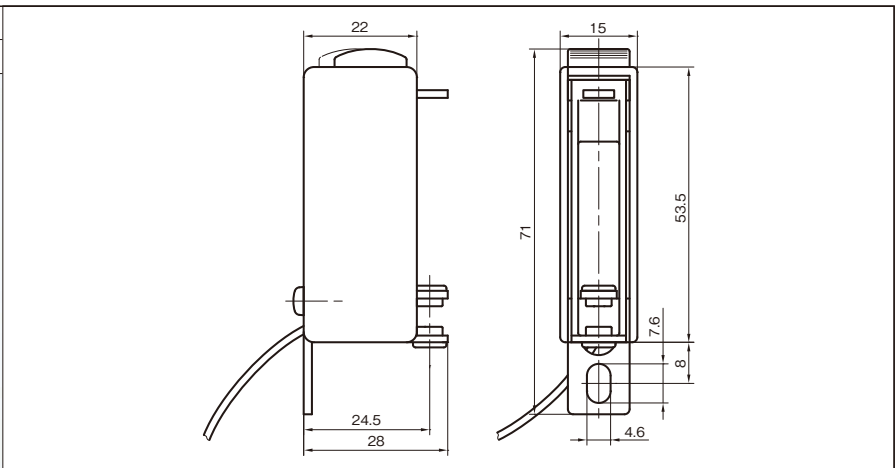


- QUILING GUIDE - INTER LACER
- TRAVERSE GUIDE
- SNAIL GUIDE - DOG TAIL GUIDE
- HOOK GUIDE - SLIT GUIDE
- TWIST STOP WHEEL
- ROLLER GUIDE
- CREEL PARTS
- GUIDE etc.
- BEARING ROLLER GUIDE
- BAR GUIDE - PIPE GUIDE
- EYELET GUIDE - TUBE GUIDE
- TENSION WASHER
- BOBBIN CAP
- TENSOR
- YARN SENSOR
- OTHER

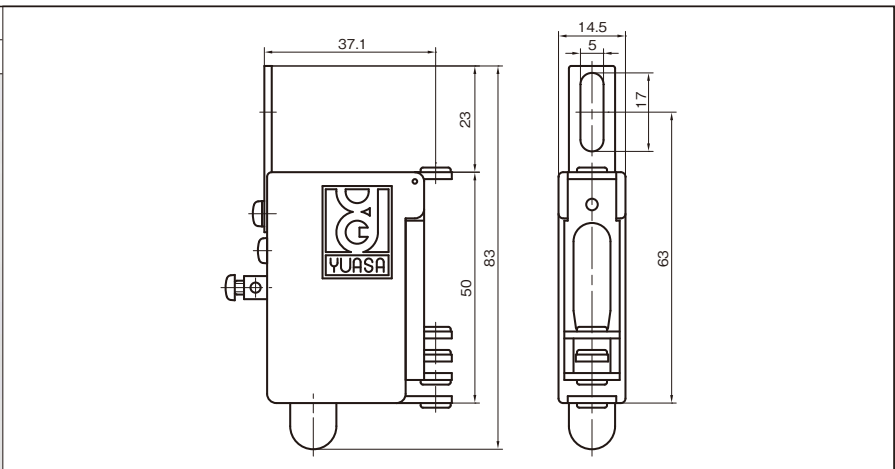
YARN/SENSOR ヤーンセンサー 断丝检测器

- OLING GUIDE-
INNER LACER
- TRAVERSE
GUIDE
- SNAIL GUIDE-
DOG TAIL GUIDE
- HOOK GUIDE-
SLIT GUIDE
- TWIST STOP
WHEEL
- ROLLER GUIDE
- CHEEL PARTS
- GUIDE etc.
- BEARING
ROLLER GUIDE
- BAR GUIDE-
PIPE GUIDE
- EYELET GUIDE-
TUBE GUIDE
- TENSION
WASHER
- BOBBIN CAP
- TENSOR
- YARN SENSOR
- OTHER

No./図番	A411023
weight/重量	20g

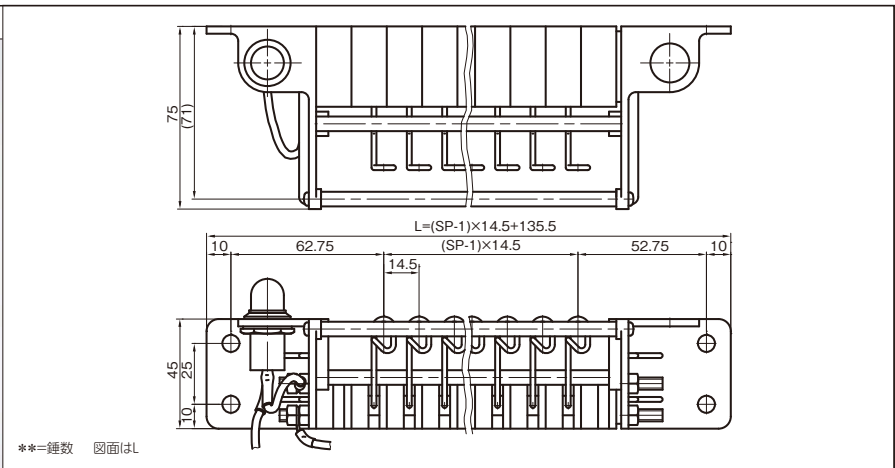
No./図番	N312027
weight/重量	60g

No./図番	N810004-R(L)**
---------------	-----------------------



写真例=N810004-R20





YARN SENSOR SPECIFICATION CHECKLIST

ヤーンセンサー仕様チェックリスト

断丝检测器规格确认表

1 ボディのタイプを選択してください。请选择主体类型。



N705060
Type-A



A303030
Type-B

2 Type-Aを選択された方は、3にお進みください。
Type-Bを選択された方は、セラミックパイプの有無を選択してください。→有・無
主体类型选择Type-A的请进入步骤3选择导丝钩类型。
主体类型选择Type-B的请告知是否需要陶瓷套管。→是・否

3 入側・出側のガイドを記入してください。
请在下列导丝钩中选择进出端所需的导丝钩型号填入右侧方框中。



4 リード線の有無を選択してください。→有・無
请选择是否需要导线。→是・否

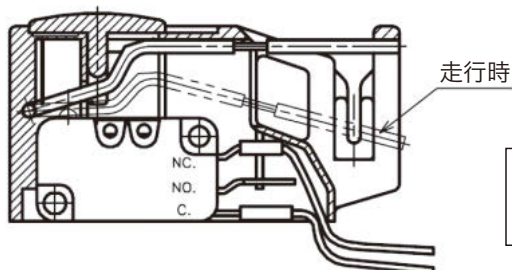
有りを選択された方は、長さを記入してください。_____ mm (標準 = 200mm)
需要导线的请在右侧填入所需导线的长度。

5 結線を選択してください。(標準 = NC.-C. = 走行時非通電)
请选择接线类型。(标准接线状态下过丝时为不通电状态, 接线标记为NC.-C.)

A……………NC.-C.= 走行時非通電 过丝时不通电

B……………NO.-C.= 走行時通電 过丝时通电

C……………NO.-NC.-C.= 走行時通電-非通電選択可 可选择过丝时通不通电



こちらのページはコピーしてご利用ください。
询价时请按上面步骤将所需参数填好后邮件或者传真发给我们。