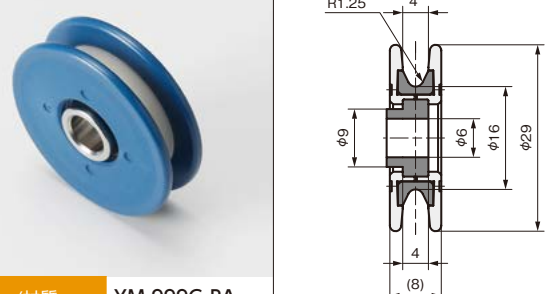
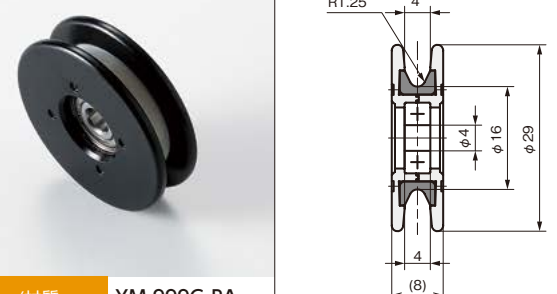
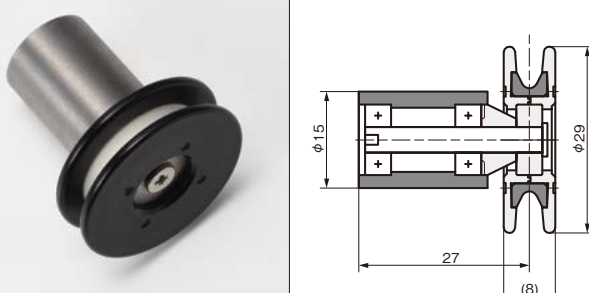


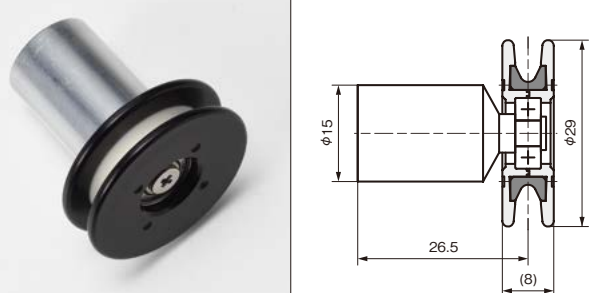
# 反撚・紡糸関連部品

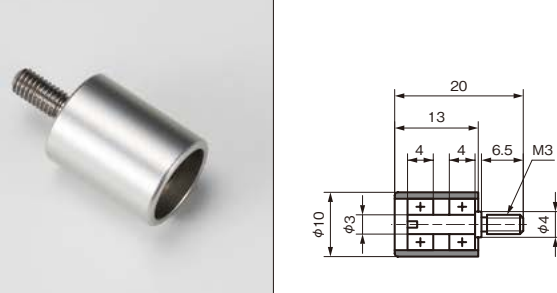
OILING GUIDE-  
 INTER LACER  
 TRAVERSE  
 GUIDE  
 SNAIL GUIDE-  
 DOG TAIL GUIDE  
 HOOK GUIDE-  
 SLIT GUIDE  
 TWIST STOP  
 WHEEL  
 ROLLER GUIDE  
 CREEP PARTS  
 GUIDE etc.  
 BEARING  
 GUIDE  
 BAR GUIDE-  
 PIPE GUIDE  
 EYELET GUIDE-  
 TUBE GUIDE  
 TENSION  
 WASHER  
 BOBBIN CAP  
 TENSOR  
 YARN SENSOR  
 OTHER

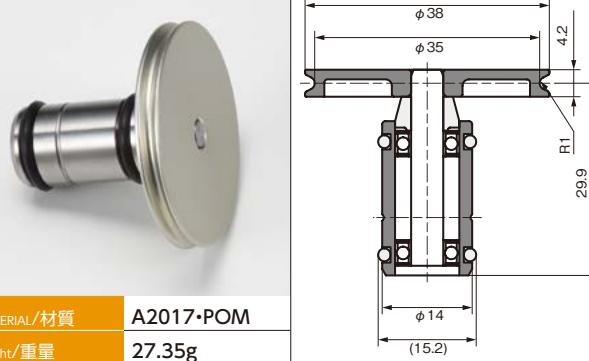
No./図番	<b>D808011-A(B)</b>	ROLLER GUIDE ローラーガイド
		
MATERIAL/材質	YM-999C-PA	
weight/重量	8.61g	
SURFACE/表面仕上げ	NF DPA HF HF2	

No./図番	<b>D805031</b>	BEARING ROLLER GUIDE ベアリングローラーガイド
		
MATERIAL/材質	YM-999C-PA	
weight/重量	6.96g	
SURFACE/表面仕上げ	NF DPA HF HF2	

No./図番	<b>D805028</b>	BEARING ROLLER GUIDE ベアリングローラーガイド
		
MATERIAL/材質	YM-999C-PA	
weight/重量	26.64g	
SURFACE/表面仕上げ	NF DPA HF HF2	
ROLLER=D805029 BEARING UNIT=D003001		

No./図番	<b>D805030</b>	BEARING ROLLER GUIDE ベアリングローラーガイド
		
MATERIAL/材質	YM-999C-PA	
weight/重量	25.75g	
SURFACE/表面仕上げ	NF DPA HF HF2	
BEARING ROLLER=D805031 HOLDER=A507042		

No./図番	<b>D804051</b>	BEARING ROLLER GUIDE ベアリングローラーガイド
		
MATERIAL/材質	A2017-SUS430F	
weight/重量	3.52g	
SURFACE/表面仕上げ	MAT	

No./図番	<b>D711029</b>	BEARING ROLLER GUIDE ベアリングローラーガイド
		
MATERIAL/材質	A2017-POM	
weight/重量	27.35g	
SURFACE/表面仕上げ	MAT	