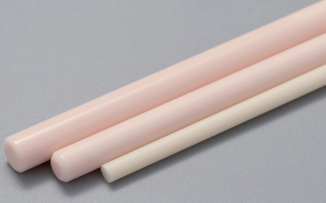
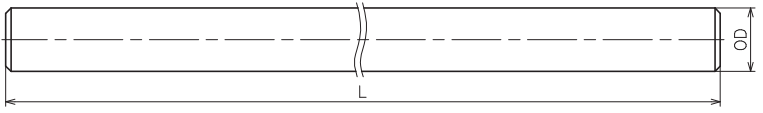


BAR GUIDE

バーガイド / 导丝棒

様々な場所に使われる棒状の汎用性の高いガイドです。YM-99C製またはYM-99CW製から選択可能です。径や長さによっては製作不可の材質・表面仕上げもあります。ご希望に応じた長さでの切断も可能ですので、お気軽にお問い合わせください。

可适用于各种使用场景的棒状导丝器。材质有YM-99C和YM-99CW可供选择。我们可根据客户的需求提供不同长度和直径的导丝棒，但是需要注意的是有些特殊直径或者长度的导丝棒可能无法做特殊的表面处理，具体请咨询我们的销售团队。

図番 / No.	B2080 ** L ***		
	D6070 ** L ***		
材質 / MATERIAL	C10-99CW		
	YM-99C		
表面仕上げ / SURFACE	NF	DP	HF HF2

OD (Outside Diameter) 外径 / 外径
L (Length) 全長 / 全長

C10-99CW 材質バーガイドの表記 C10-99CW 材质导丝棒的型号标记

B2080 ** L ***

↑ ↑

L 全長 / 全長

OD 外径 / 外径

図番 型号	材質 材质	OD	L
		外径 外径	全長 全長
B208003L ***	C10-99CW	3	~ 500
B208004L ***	C10-99CW	4	~ 500
B208005L ***	C10-99CW	5	~ 500
B208006L ***	C10-99CW	6	~ 500
B208008L ***	C10-99CW	8	~ 500
B208010L ***	C10-99CW	10	~ 500
B208012L ***	C10-99CW	12	~ 500
B208014L ***	C10-99CW	14	~ 500
B208016L ***	C10-99CW	16	~ 500

図番 型号	材質 材质	OD	L
		外径 外径	全長 全長
N705065	YM-99C	1.5	18
N609036	C07-96C	2.4	18
C304008	YM-99C	2.5	30
A812024	YM-99C	3.5	30

YM-99C 材質バーガイドの表記 YM-99C 材质导丝棒的型号标记

D6070 ** L ***

↑ ↑

L 全長 / 全長

OD 外径 / 外径

図番 型号	材質 材质	OD	L
		外径 外径	全長 全長
D607002L ***	YM-99C	2	~ 350
D607003L ***	YM-99C	3	~ 350
D607004L ***	YM-99C	4	~ 350
D607005L ***	YM-99C	5	~ 350
D607006L ***	YM-99C	6	~ 350
D607008L ***	YM-99C	8	~ 350
D607012L ***	YM-99C	12	~ 350

- ※L寸法は注文に応じて当社にて切断致します。
- ※HF2仕上は380mmまで可能です。
- ※単価は寸法に必ずしも比例いたしません。
- ※長さL可根据需要进行定制。
- ※HF2处理最长可做到380mm。
- ※单价不一定和长度成正比。