

SLIT GUIDE

スリットガイド／U型導丝器

外観がU字形になっていることから、「U字ガイド」とも呼ばれています。スリット幅は、0.3mmからご用意しております。また、1製品に2スリット・4スリットを設けたマルチスリットタイプもあります。各種ホルダーとアッセンブリする事により様々な場所で使用可能となります。

因外观类似U型而得名。我们的U型导丝器的丝道最小宽度为0.3mm，同时有双丝道及4丝道的复合丝道产品。另外可根据客户需求提供各种金属支座及组装服务。

図番 /No. **D208023**

材質 /MATERIAL	YM-99C
重量 /WEIGHT	0.37g
表面仕上げ /SURFACE	NF DP HF HF2

図番 /No. **N505016**

材質 /MATERIAL	YM-99C
重量 /WEIGHT	1.00g
表面仕上げ /SURFACE	NF DP HF HF2

図番 /No. **A012094**

材質 /MATERIAL	YM-99C
重量 /WEIGHT	0.80g
表面仕上げ /SURFACE	NF DP HF HF2

図番 /No. **A306052**

材質 /MATERIAL	YM-99C
重量 /WEIGHT	3.50g
表面仕上げ /SURFACE	NF DP HF HF2

図番 /No. **N907053**

材質 /MATERIAL	YM-99C
重量 /WEIGHT	0.70g
表面仕上げ /SURFACE	NF DP HF HF2

図番 /No. **A409075**

材質 /MATERIAL	YM-99C
重量 /WEIGHT	1.30g
表面仕上げ /SURFACE	NF DP HF HF2

SLIT GUIDE スリットガイド/U型导丝器

OILING GUIDE
 INTER LAYER
 TRAVERSE GUIDE
 SMALL GUIDE
 DOG-TAIL GUIDE
 HOOK GUIDE
 SLIT GUIDE
 TWIST STOP WHEEL
 ROLLER GUIDE
 CREEL PARTS
 GUIDE etc.
 BEARING ROLLER GUIDE
 BAR GUIDE
 PIPE GUIDE
 EYELET GUIDE
 TUBE GUIDE
 TENSION WASHER
 TENSOR
 YARN SENSOR
 OTHER

図番 /No. **A401017**

材質 /MATERIAL **YM-99C**

重量 /WEIGHT **2.20g**

表面仕上げ /SURFACE NF DP HF HF2

図番 /No. **D402071**

材質 /MATERIAL **YM-99C**

重量 /WEIGHT **2.18g**

表面仕上げ /SURFACE NF DP HF HF2

図番 /No. **N705067**

材質 /MATERIAL **YM-99C**

重量 /WEIGHT **1.00g**

表面仕上げ /SURFACE NF DP HF HF2

図番 /No. **A210034**

材質 /MATERIAL **YM-99C**

重量 /WEIGHT **1.30g**

表面仕上げ /SURFACE NF DP HF HF2

図番 /No. **N712033**

材質 /MATERIAL **YM-99C**

重量 /WEIGHT **0.30g**

表面仕上げ /SURFACE NF DP HF HF2

図番 /No. **N707057**

材質 /MATERIAL **YM-99C**

重量 /WEIGHT **0.35g**

表面仕上げ /SURFACE NF DP HF HF2

図番 /No. **B008017**

材質 /MATERIAL **YM-99C**

重量 /WEIGHT **0.70g**

表面仕上げ /SURFACE NF DP HF HF2


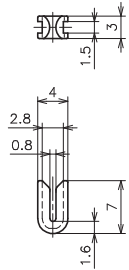
図番 /No. **A201040**

材質 /MATERIAL **YM-99C**

重量 /WEIGHT **2.00g**

表面仕上げ /SURFACE NF DP HF HF2


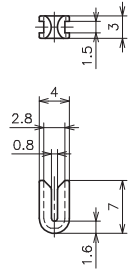
図番 /No. **R902001WH**

材質 /MATERIAL	C25-99CW			
重量 /WEIGHT	0.14g			
表面仕上げ /SURFACE	NF	DP	HF	HF2

半鏡面仕様=F902001


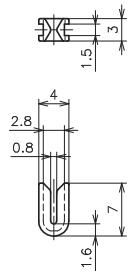
図番 /No. **R902001Z**

材質 /MATERIAL	C25-80AZ			
重量 /WEIGHT	0.14g			
表面仕上げ /SURFACE	NF	DP	HF	HF2


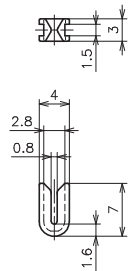
半鏡面仕様=Q902001Z

図番 /No. **Q010014WH**


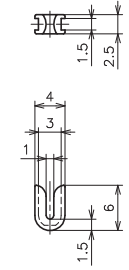
材質 /MATERIAL	C25-99CW			
重量 /WEIGHT	0.14g			
表面仕上げ /SURFACE	NF	DP	HF	HF2

図番 /No. **Q010014Z**


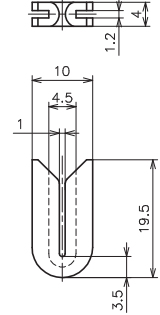
材質 /MATERIAL	C25-80AZ			
重量 /WEIGHT	0.14g			
表面仕上げ /SURFACE	NF	DP	HF	HF2

図番 /No. **D806026**


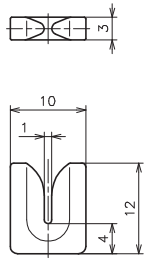
材質 /MATERIAL	YM-99C			
重量 /WEIGHT	0.11g			
表面仕上げ /SURFACE	NF	DP	HF	HF2

図番 /No. **D710047**


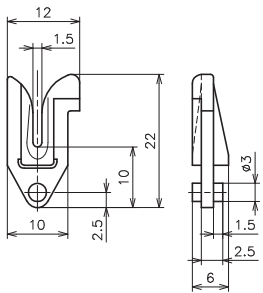
材質 /MATERIAL	YM-99C			
重量 /WEIGHT	1.50g			
表面仕上げ /SURFACE	NF	DP	HF	HF2

図番 /No. **D707040**

材質 /MATERIAL	YM-99C			
重量 /WEIGHT	1.05g			
表面仕上げ /SURFACE	NF	DP	HF	HF2

図番 /No. **D706032**

材質 /MATERIAL	YM-99C			
重量 /WEIGHT	1.95g			
表面仕上げ /SURFACE	NF	DP	HF	HF2

- OLLING GUIDE- INTER LAYER
- TRAVERSE GUIDE
- SMALL GUIDE- DOG TAIL GUIDE
- HOOK GUIDE- SLIT GUIDE
- TWIST STOP WHEEL
- ROLLER GUIDE
- CREEL PARTS
- GUIDE etc.
- BEARING ROLLER GUIDE
- BAR GUIDE- PIPE GUIDE
- EYELET GUIDE- TUBE GUIDE
- TENSION WASHER
- TENSOR
- YARN SENSOR
- OTHER

