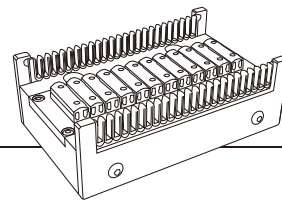


INTERLACER



インターレーサー 网络器

合成繊維は、フィラメントがバラバラにならない様に、ある程度収束させる必要が有ります。その目的の為に使用されるのが、インターレーサーです。ノズルから圧縮空気を噴出する事でフィラメント同士を絡ませてあげる装置です。糸の太さ(規格)や求められる交絡(均一性・強度・数量)に合わせて最適な製品を提案させていただきます。表面には、丸みのある梨地仕上を施す事も可能ですので、摩擦抵抗を低減させたり糸へのダメージを最小限に抑える事も可能です。

合成纤维在后道加工及使用过程中需要长丝具有一定的集束性。网络器便是一种通过网络加工让长丝的单丝之间产生相互缠绕达到一定程度集束效果的装置。我们可以根据客户的纤维规格及需要的网络效果(均匀度, 强度, 网络结数)来推荐合适的网络器产品。根据需要, 我们的网络器零件表面还可进行低摩擦处理, 使网络加工过程中零件对纤维的损伤降到最低。

No./図番	C106030		
MATERIAL/材質	YM-99C		
weight/重量	62.0g		
SURFACE/表面仕上げ	NF	DP	HF
			HF2

D/NO.	φd	φc
C106030-I	1.3	6.0
C106030-L	1.6	6.0
C106030-P	2.0	8.0
C106030-T	2.4	8.0
C106030-W	3.0	8.0

No./図番	C204030		
MATERIAL/材質	YM-99C		
weight/重量	37.0g		
SURFACE/表面仕上げ	NF	DP	HF
			HF2

D/NO.	φd
C204030-G	1.1
C204030-H	1.2
C204030-J	1.4
C204030-L	1.6

No./図番	D905030		
MATERIAL/材質	YM-99C		
weight/重量	77.0g		
SURFACE/表面仕上げ	NF	DP	HF
			HF2

D/NO.	φd
D905030-G	2×1.1
D905030-H	2×1.2
D905030-I	2×1.3
D905030-J	2×1.4
D905030-L	2×1.6

No./図番 D007002

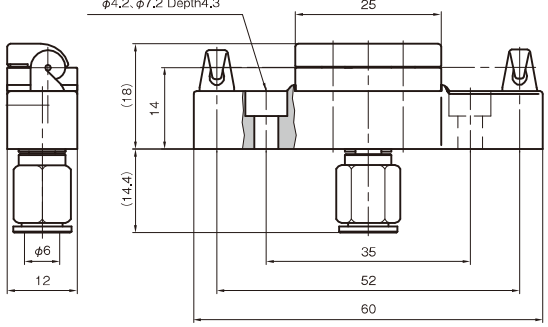


MATERIAL/材質 YM-99C

weight/重量 20.4g

SURFACE/表面仕上げ NF DP HF HF2

MIGRATION NOZZLE
マイグレーションノズル



D/NO.	φd
D007002-G	1.1
D007002-I	1.3
D007002-K	1.5

HF2仕様=D003037-I(G-K)

No./図番 D306030

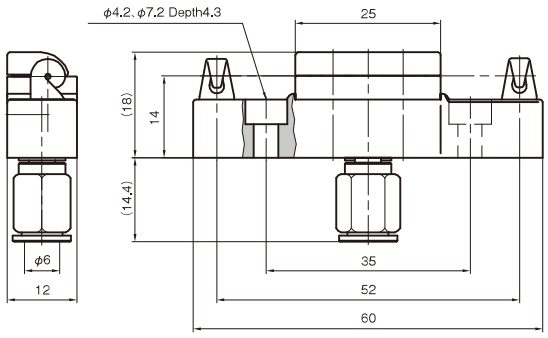


MATERIAL/材質 YM-99C

weight/重量 21.0g

SURFACE/表面仕上げ NF DP HF HF2

MIGRATION NOZZLE
マイグレーションノズル



D/NO.	φd
D306030-G	1.1
D306030-I	1.3
D306030-J	1.4
D306030-K	1.5

HF2仕様=D202060-I(G-K)

No./図番 D412006

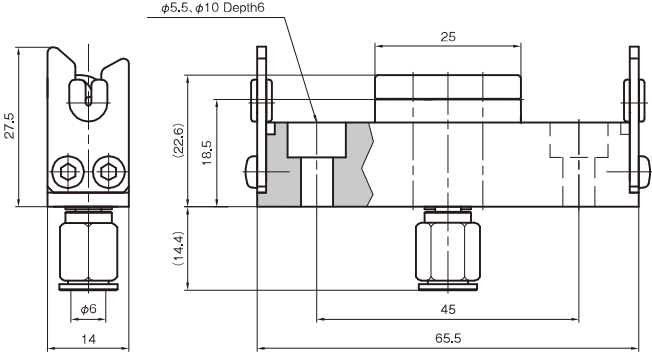


MATERIAL/材質 YM-99C

weight/重量 33.0g

SURFACE/表面仕上げ NF DP HF HF2

MIGRATION NOZZLE
マイグレーションノズル



D/NO.	φd
D412006-G	1.1
D412006-I	1.3
D412006-J	1.4

HF2仕様=F004049-I(G·J)

No./図番 D512002

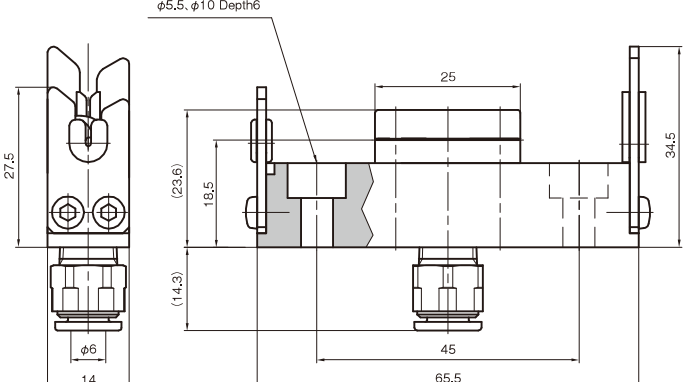


MATERIAL/材質 YM-99C

weight/重量 38.2g

SURFACE/表面仕上げ NF DP HF HF2

MIGRATION NOZZLE
マイグレーションノズル



D/NO.	φd
D512002-K	1.5
D512002-L	1.6
D512002-N	1.8

HF2仕様=D806036-K(L·N)

- OILING GUIDE-INTER LACER
- TRAVERSE GUIDE
- SMALL GUIDE-DOG TAIL GUIDE
- HOOK GUIDE-SLIT GUIDE
- TWIST STOP WHEEL
- ROLLER GUIDE
- CREEL PARTS
- GUIDE etc.
- BEARING ROLLER GUIDE
- BAR GUIDE-PIPE GUIDE
- EYELET GUIDE-TUBE GUIDE
- TENSION WASHER
- BOBBIN CAP
- TENSOR
- YARN SENSOR
- OTHER

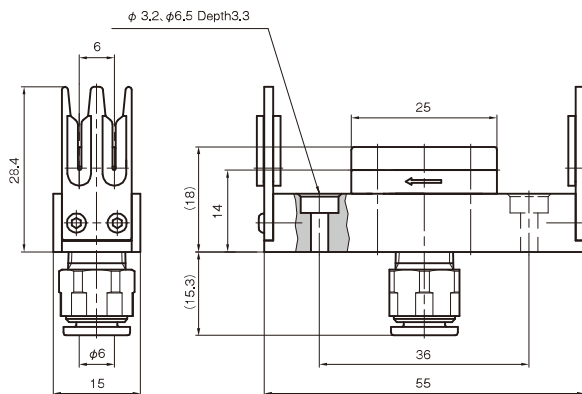
INTERLACER インターレーサー 网络器

No./図番 **D304099**



MATERIAL/材質	YM-99C			
weight/重量	29.9g			
SURFACE/表面仕上げ	NF	DP	HF	HF2

D/NO.	φd
D304099-G	1.1
D304099-I	1.3



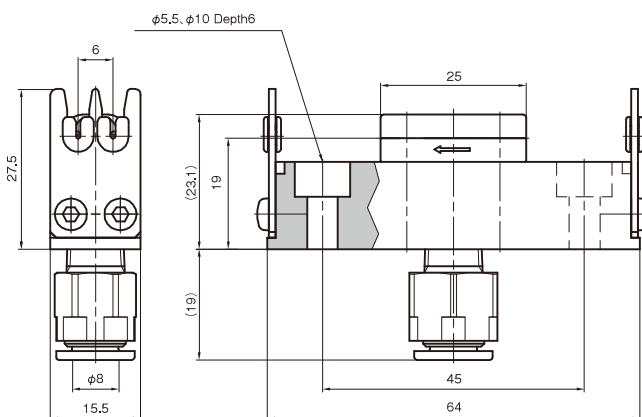
HF2仕様=D302069-I(G)

No./図番 **D505005**



MATERIAL/材質	YM-99C			
weight/重量	41.7g			
SURFACE/表面仕上げ	NF	DP	HF	HF2

D/NO.	φd
D505005-G	1.1
D505005-I	1.3
D505005-K	1.5



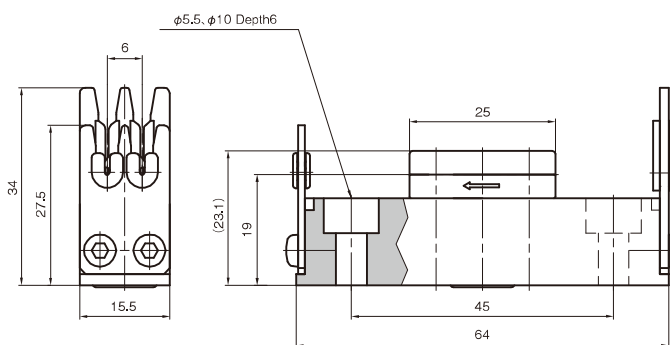
HF2仕様=F004050-I(G·K)

No./図番 **D508035**



MATERIAL/材質	YM-99C			
weight/重量	31.4g			
SURFACE/表面仕上げ	NF	DP	HF	HF2

D/NO.	φd
D508035-G	1.1
D508035-I	1.3



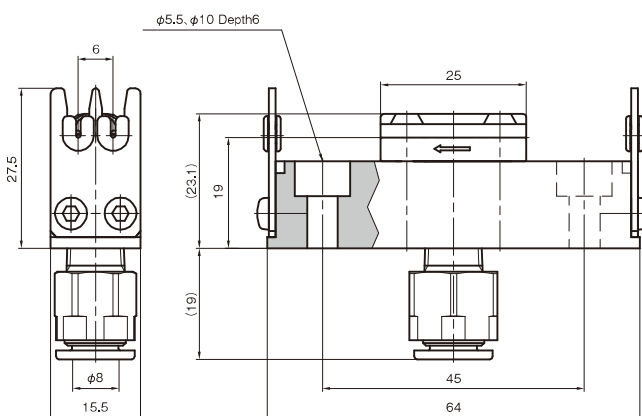
HF2仕様=F004051-I(G)

No./図番 **D608128**



MATERIAL/材質	YM-99C			
weight/重量	41.6g			
SURFACE/表面仕上げ	NF	DP	HF	HF2

D/NO.	φd
D608128-G	1.1
D608128-I	1.3
D608128-K	1.5



HF2仕様=F004052-I(G·K)

CLING GUIDE- INTER LACER
TRAVERSE GUIDE
SMALL GUIDE- DOG TAIL GUIDE
HOOK GUIDE- SLIT GUIDE
TWIST STOP WHEEL
ROLLER GUIDE
CREEL PARTS
GUIDE etc.
BEARING GUIDE
BAR GUIDE- PIPE GUIDE
EYELET GUIDE- TUBE GUIDE
TENSION WASHER
BOBBIN CAP
TENSOR
YARN SENSOR
OTHER

No./図番 F204022

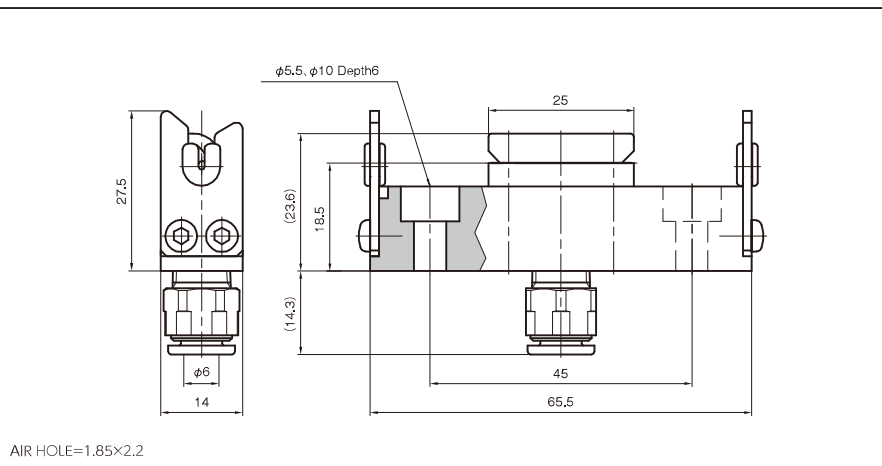


MATERIAL/材質 C25-99CW

weight/重量 36.6g

SURFACE/表面仕上げ NF DP HF HF2

YM-99C



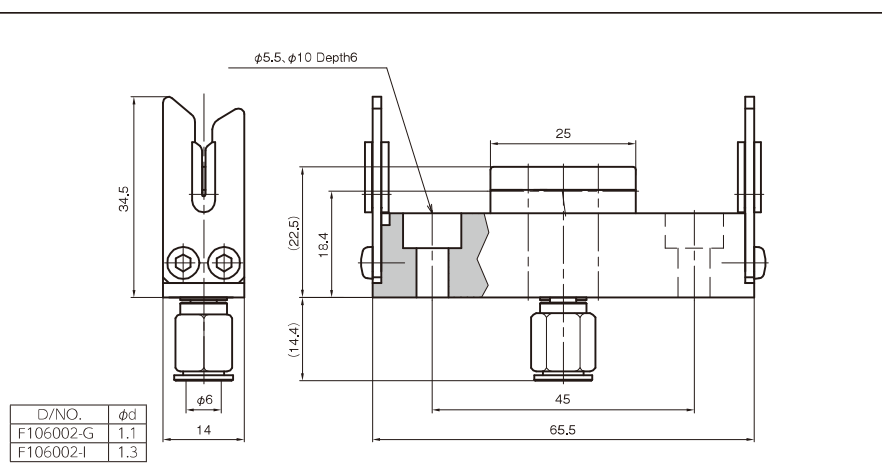
No./図番 F106002



MATERIAL/材質 YM-99C

weight/重量 35.0g

SURFACE/表面仕上げ NF DP HF HF2



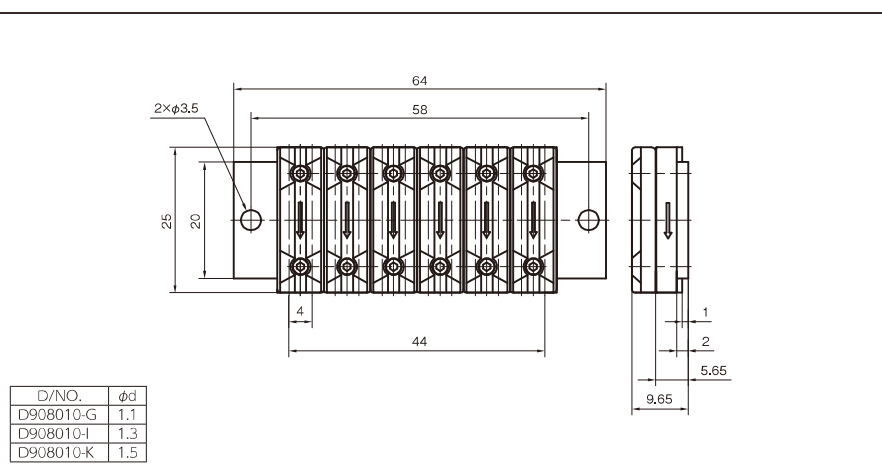
No./図番 F009030



MATERIAL/材質 YM-99C

weight/重量 43.0g

SURFACE/表面仕上げ NF DP HF HF2



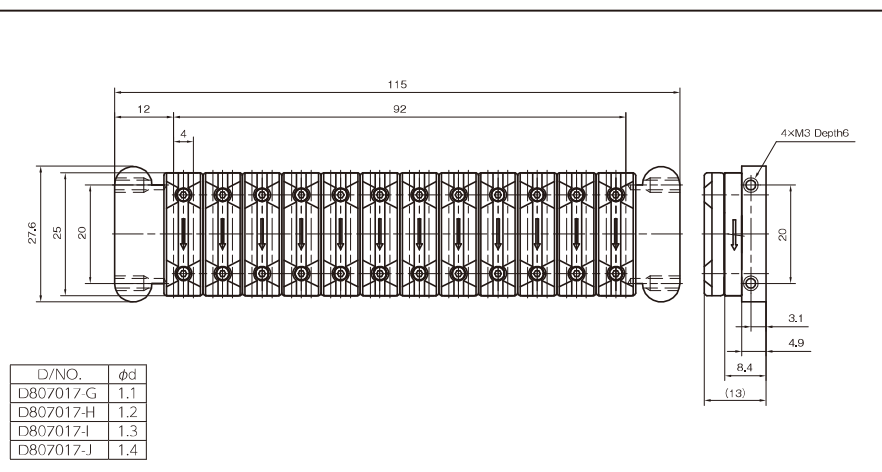
No./図番 D807017



MATERIAL/材質 YM-99C

weight/重量 124.5g

SURFACE/表面仕上げ NF DP HF HF2




- TRaverse GUIDE
- SMALL GUIDE-DOG TAIL GUIDE
- HOOK GUIDE-SLIT GUIDE
- TwIST STOP WHEEL
- ROLLER GUIDE
- CREEL PARTS
- GUIDE etc.
- BEARING ROLLER GUIDE
- BAR GUIDE-PIPE GUIDE
- EXHLET GUIDE-TUBE GUIDE
- TENSION WASHER
- BOBBIN CAP
- TENSOR
- YARN SENSOR
- OTHER

INTERLACER インターレーサー 网络器

OILING GUIDE
 INTER LACER
 TRAVERSE GUIDE
 SMALL GUIDE
 DOG TAIL GUIDE
 HOOK GUIDE
 SLIT GUIDE
 TWIST STOP WHEEL
 ROLLER GUIDE
 GREEL PARTS
 GUIDE etc.
 BEARING ROLLER GUIDE
 BAR GUIDE
 PIPE GUIDE
 EYELET GUIDE
 TUBE GUIDE
 TENSION WASHNER
 BOBBIN CAP
 TENSOR
 YARN SENSOR
 OTHER

No./図番 F102006 Pitch=4mm



D/NO.	φd
F102006-G	1.1
F102006-H	1.2
F102006-I	1.3
F102006-J	1.4
F102006-K	1.5

MATERIAL/材質	YM-99C			
SURFACE/表面仕上げ	NF	DP	HF	HF2

No./図番 D909099 Pitch=4mm



D/NO.	φd
D909099-G	1.1
D909099-H	1.2
D909099-I	1.3
D909099-J	1.4
D909099-K	1.5

MATERIAL/材質	YM-99C			
SURFACE/表面仕上げ	NF	DP	HF	HF2

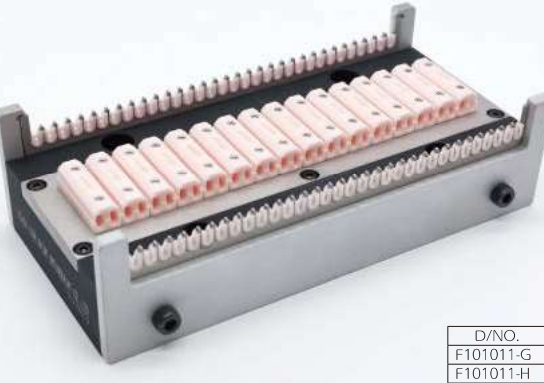
No./図番 D905015 Pitch=4mm



D/NO.	φd
D905015-G	1.1
D905015-H	1.2
D905015-I	1.3
D905015-J	1.4
D905015-K	1.5

MATERIAL/材質	YM-99C			
SURFACE/表面仕上げ	NF	DP	HF	HF2

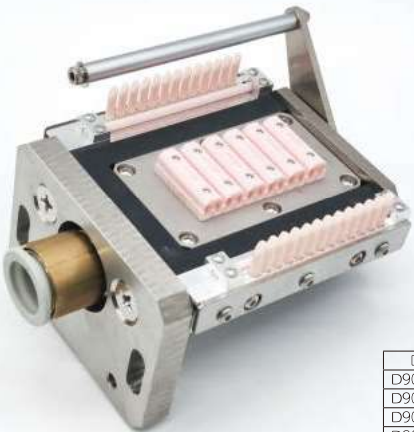
No./図番 F101011 Pitch=4mm



D/NO.	φd
F101011-G	1.1
F101011-H	1.2
F101011-I	1.3
F101011-J	1.4
F101011-K	1.5

MATERIAL/材質	YM-99C			
SURFACE/表面仕上げ	NF	DP	HF	HF2

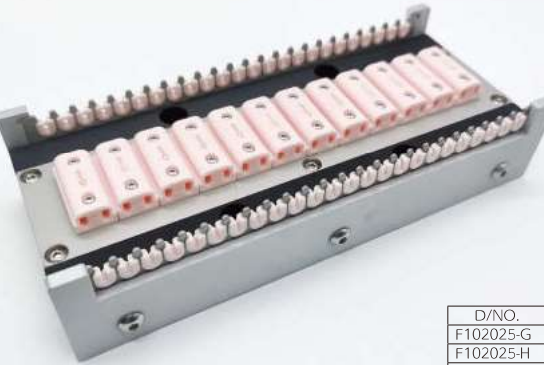
No./図番 D903056 Pitch=4mm



D/NO.	φd
D903056-G	1.1
D903056-H	1.2
D903056-I	1.3
D903056-J	1.4
D903056-K	1.5

MATERIAL/材質	YM-99C			
SURFACE/表面仕上げ	NF	DP	HF	HF2

No./図番 F102025 Pitch=6mm



D/NO.	φd
F102025-G	1.1
F102025-H	1.2
F102025-I	1.3
F102025-J	1.4
F102025-K	1.5

MATERIAL/材質	YM-99C			
SURFACE/表面仕上げ	NF	DP	HF	HF2