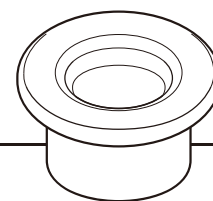


# EYELET /GUIDE

## アイレットガイド 瓷眼



糸や電線を中央部の孔に通して使用する汎用性の高いガイドです。糸や電線が走行中に外れてしまう可能性が全くありません。走行(貫通孔)部の径や取付部の径から選定される事が一般的です。糸や電線挿入しやすい様に、一部分にスリットを入れたスプリットタイプ仕様もご用意しております。

YM-99C

瓷眼是一种圆环状的导丝器，丝或电线通过瓷眼中心的孔穿过使用，在纤维和电线电缆领域都有广泛的应用。由于是环形结构因此丝或电线在使用时不会出现从瓷件中跳出的情况。瓷眼大小的选择一般是根据使用的丝或电线的粗细以及安装部位的直径来选择。为了方便过丝我们还有半开口式的瓷眼供选择。

No./図番	C905001
NO IMAGE	
MATERIAL/材質	C07-99CWP
weight/重量	0.02g
SURFACE/表面仕上げ	NF DP HF HF2

No./図番	N602030
MATERIAL/材質	YM-99C
weight/重量	0.06g
SURFACE/表面仕上げ	NF DP HF HF2

No./図番	N907016
NO IMAGE	
MATERIAL/材質	C07-99CWP
weight/重量	0.09g
SURFACE/表面仕上げ	NF DP HF HF2

No./図番	M907016R
MATERIAL/材質	YM-99C
weight/重量	0.09g
SURFACE/表面仕上げ	NF DP HF HF2

No./図番	N810040
NO IMAGE	
MATERIAL/材質	C07-99CWP
weight/重量	0.13g
SURFACE/表面仕上げ	NF DP HF HF2

No./図番	M810040R
MATERIAL/材質	YM-99C
weight/重量	0.13g
SURFACE/表面仕上げ	NF DP HF HF2

# EYELET GUIDE アイレットガイド 瓷眼

CLING GUIDE-  
INNER LACER  
TRAVERSE  
GUIDE  
SMALL GUIDE-  
DOG TAIL GUIDE  
HOOK GUIDE-  
SLIT GUIDE  
TWIST STOP  
WHEEL  
ROLLER GUIDE  
CREEL PARTS  
GUIDE etc.  
BEARING  
ROLLER GUIDE  
BAR GUIDE-  
PIPE GUIDE  
EYELET GUIDE-  
TUBE GUIDE  
TENSION  
WASHER  
BOBBIN CAP  
TENSOR  
YARN SENSOR  
OTHER

No./図番	C905002
NO IMAGE	
MATERIAL/材質	C07-99CWP
weight/重量	0.11g
SURFACE/表面仕上げ	NF DP HF HF2

No./図番	A411045
MATERIAL/材質	YM-99C
weight/重量	0.22g
SURFACE/表面仕上げ	NF DP HF HF2

No./図番	N603044
NO IMAGE	
MATERIAL/材質	C07-99CWP
weight/重量	0.48g
SURFACE/表面仕上げ	NF DP HF HF2

No./図番	M603044R
MATERIAL/材質	YM-99C
weight/重量	0.48g
SURFACE/表面仕上げ	NF DP HF HF2

No./図番	B307027
MATERIAL/材質	YM-99C
weight/重量	0.07g
SURFACE/表面仕上げ	NF DP HF HF2

No./図番	N801050
MATERIAL/材質	YM-99C
weight/重量	0.05g
SURFACE/表面仕上げ	NF DP HF HF2

No./図番	A205108
NO IMAGE	
MATERIAL/材質	C07-99CWP
weight/重量	0.19g
SURFACE/表面仕上げ	NF DP HF HF2

No./図番	K205108R
MATERIAL/材質	YM-99C
weight/重量	0.19g
SURFACE/表面仕上げ	NF DP HF HF2

No./図番	C905003
NO IMAGE	
MATERIAL/材質	C07-99CWP
weight/重量	0.16g
SURFACE/表面仕上げ	NF DP HF HF2

No./図番	K502084B
NO IMAGE	
MATERIAL/材質	C07-99CWP
weight/重量	0.22g
SURFACE/表面仕上げ	NF DP HF HF2

No./図番	C905004
NO IMAGE	
MATERIAL/材質	C07-99CWP
weight/重量	0.26g
SURFACE/表面仕上げ	NF DP HF HF2

No./図番	N902043
MATERIAL/材質	YM-99C
weight/重量	0.50g
SURFACE/表面仕上げ	NF DP HF HF2

No./図番	A205053
NO IMAGE	
MATERIAL/材質	C07-99CWP
weight/重量	0.93g
SURFACE/表面仕上げ	NF DP HF HF2

No./図番	K205053R
MATERIAL/材質	YM-99C
weight/重量	0.93g
SURFACE/表面仕上げ	NF DP HF HF2

No./図番	C905005
NO IMAGE	
MATERIAL/材質	C07-99CWP
weight/重量	0.61g
SURFACE/表面仕上げ	NF DP HF HF2

No./図番	A701051
MATERIAL/材質	YM-99C
weight/重量	1.50g
SURFACE/表面仕上げ	NF DP HF HF2

# EYELET GUIDE アイレットガイド 瓷眼

CLING GUIDE-  
 INTER LACER  
 TRAVERSE  
 GUIDE  
 SMALL GUIDE-  
 DOG TAIL GUIDE  
 HOOK GUIDE-  
 SLIT GUIDE  
 TWIST STOP  
 WHEEL  
 ROLLER GUIDE  
 GREEL PARTS  
 GUIDE etc.  
 BEARING  
 ROLLER GUIDE  
 BAR GUIDE-  
 PIPE GUIDE  
 EYELET GUIDE-  
 TUBE GUIDE  
 TENSION  
 WASHER  
 BOBBIN CAP  
 TENSOR  
 YARN SENSOR  
 OTHER

No./図番	<b>B506010</b>
NO IMAGE	
MATERIAL/材質	C07-99CWP
weight/重量	1.80g
SURFACE/表面仕上げ	NF DP HF HF2

No./図番	<b>L506010R</b>
MATERIAL/材質	YM-99C
weight/重量	1.80g
SURFACE/表面仕上げ	NF DP HF HF2

No./図番	<b>C905006</b>
NO IMAGE	
MATERIAL/材質	C07-99CWP
weight/重量	0.90g
SURFACE/表面仕上げ	NF DP HF HF2


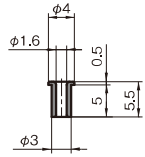
No./図番	<b>C905008</b>
NO IMAGE	
MATERIAL/材質	C07-99CWP
weight/重量	1.20g
SURFACE/表面仕上げ	NF DP HF HF2


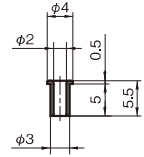
No./図番	<b>N908047</b>
MATERIAL/材質	YM-99C
weight/重量	3.15g
SURFACE/表面仕上げ	NF DP HF HF2


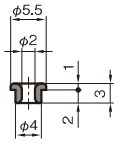
No./図番	<b>C905010</b>
NO IMAGE	
MATERIAL/材質	C07-99CWP
weight/重量	1.90g
SURFACE/表面仕上げ	NF DP HF HF2


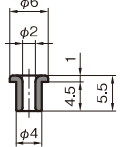
No./図番	<b>A512015</b>
MATERIAL/材質	C07-96C
weight/重量	0.04g
SURFACE/表面仕上げ	NF DP HF HF2


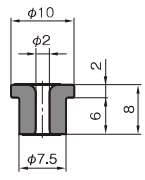
No./図番	<b>N602014</b>
MATERIAL/材質	C07-96C
weight/重量	0.10g
SURFACE/表面仕上げ	NF DP HF HF2


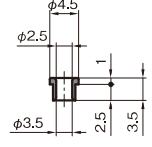
No./図番	N711016
	
	
MATERIAL/材質	C07-96C
weight/重量	0.10g
SURFACE/表面仕上げ	NF DP HF HF2


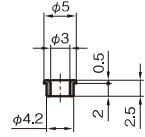
No./図番	N505025
	
	
MATERIAL/材質	C07-96C
weight/重量	0.07g
SURFACE/表面仕上げ	NF DP HF HF2


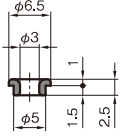
No./図番	N907018
	
	
MATERIAL/材質	C07-96C
weight/重量	0.12g
SURFACE/表面仕上げ	NF DP HF HF2

No./図番	N210014
	
	
MATERIAL/材質	C07-96C
weight/重量	0.24g
SURFACE/表面仕上げ	NF DP HF HF2

No./図番	N907020
	
	
MATERIAL/材質	C07-96C
weight/重量	1.35g
SURFACE/表面仕上げ	NF DP HF HF2

No./図番	A502083
	
	
MATERIAL/材質	C07-96C
weight/重量	0.07g
SURFACE/表面仕上げ	NF DP HF HF2

No./図番	N411006
	
	
MATERIAL/材質	C07-96C
weight/重量	0.06g
SURFACE/表面仕上げ	NF DP HF HF2

No./図番	N907021
	
	
MATERIAL/材質	C07-96C
weight/重量	0.14g
SURFACE/表面仕上げ	NF DP HF HF2

- ONING GUIDE- INTER LACER
- TRAVERSE GUIDE
- SMALL GUIDE- DOG TAIL GUIDE
- HOOK GUIDE- SLIT GUIDE
- TWIST STOP WHEEL
- ROLLER GUIDE
- CREEL PARTS
- GUIDE etc.
- BEARING ROLLER GUIDE
- BAR GUIDE- PIPE GUIDE
- EYELET GUIDE- TUBE GUIDE
- TENSION WASHER
- BOBBIN CAP
- TENSOR
- YARN SENSOR
- OTHER

# EYELET GUIDE アイレットガイド 瓷眼

CLING GUIDE-  
INTER LACER  
TRAVERSE  
GUIDE  
SMALL GUIDE-  
DOG TAIL GUIDE  
HOOK GUIDE-  
SLIT GUIDE  
TWIST STOP  
WHEEL  
ROLLER GUIDE  
CREEL PARTS  
GUIDE etc.  
BEARING  
ROLLER GUIDE  
BAR GUIDE-  
PIPE GUIDE  
EYELET GUIDE-  
TUBE GUIDE  
TENSION  
WASHER  
BOBBIN CAP  
TENSOR  
YARN SENSOR  
OTHER

**No./図番** A211066

**MATERIAL/材質** YM-85C  
**weight/重量** 0.15g  
**SURFACE/表面仕上げ** NF DP HF HF2

**No./図番** N401034

**MATERIAL/材質** C07-96C  
**weight/重量** 0.16g  
**SURFACE/表面仕上げ** NF DP HF HF2

**No./図番** N907022

**MATERIAL/材質** C07-96C  
**weight/重量** 0.20g  
**SURFACE/表面仕上げ** NF DP HF HF2

**No./図番** A502088

**MATERIAL/材質** C07-96C  
**weight/重量** 0.56g  
**SURFACE/表面仕上げ** NF DP HF HF2

**No./図番** N701027

**MATERIAL/材質** C07-96C  
**weight/重量** 0.72g  
**SURFACE/表面仕上げ** NF DP HF HF2

**No./図番** N807007


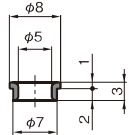
**MATERIAL/材質** C07-96C  
**weight/重量** 1.25g  
**SURFACE/表面仕上げ** NF DP HF HF2


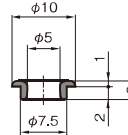
**No./図番** A502085


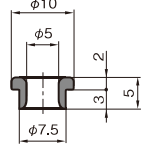
**MATERIAL/材質** YM-85C  
**weight/重量** 0.52g  
**SURFACE/表面仕上げ** NF DP HF HF2


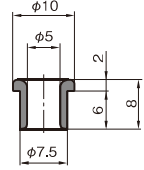
**No./図番** N907024


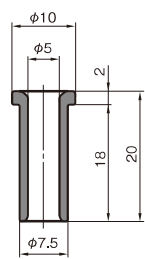
**MATERIAL/材質** C07-96C  
**weight/重量** 1.10g  
**SURFACE/表面仕上げ** NF DP HF HF2


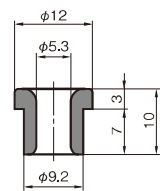
No./図番	N701030
	
	
MATERIAL/材質	C07-96C
weight/重量	0.20g
SURFACE/表面仕上げ	NF DP HF HF2


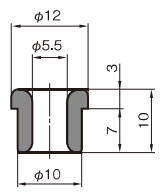
No./図番	N709037
	
	
MATERIAL/材質	C07-96C
weight/重量	0.32g
SURFACE/表面仕上げ	NF DP HF HF2


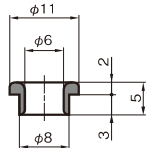
No./図番	N907025
	
	
MATERIAL/材質	C07-96C
weight/重量	0.64g
SURFACE/表面仕上げ	NF DP HF HF2

No./図番	N907050
	
	
MATERIAL/材質	C07-96C
weight/重量	0.84g
SURFACE/表面仕上げ	NF DP HF HF2

No./図番	A411029
	
	
MATERIAL/材質	C07-96C
weight/重量	1.80g
SURFACE/表面仕上げ	NF DP HF HF2

No./図番	N701043
	
	
MATERIAL/材質	C07-96C
weight/重量	2.00g
SURFACE/表面仕上げ	NF DP HF HF2

No./図番	A511010
	
	
MATERIAL/材質	C07-96C
weight/重量	2.20g
SURFACE/表面仕上げ	NF DP HF HF2

No./図番	A502087
	
	
MATERIAL/材質	C07-96C
weight/重量	0.72g
SURFACE/表面仕上げ	NF DP HF HF2

- ONING GUIDE- INTER LACER
- TRAVERSE GUIDE
- SMALL GUIDE- DOG TAIL GUIDE
- HOOK GUIDE- SLIT GUIDE
- TWIST STOP WHEEL
- ROLLER GUIDE
- CREEL PARTS
- GUIDE etc.
- BEARING ROLLER GUIDE
- BAR GUIDE- PIPE GUIDE
- EYELET GUIDE- TUBE GUIDE
- TENSION WASHER
- BOBBIN CAP
- TENSOR
- YARN SENSOR
- OTHER

# EYELET GUIDE アイレットガイド 瓷眼

CLING GUIDE-  
INTER LACER  
TRAVERSE  
GUIDE  
SMALL GUIDE-  
DOG TAIL GUIDE  
HOOK GUIDE-  
SLIT GUIDE  
TWIST STOP  
WHEEL  
ROLLER GUIDE  
GREEL PARTS  
GUIDE etc.  
BEARING  
ROLLER GUIDE  
BAR GUIDE-  
PIPE GUIDE  
EYELET GUIDE-  
TUBE GUIDE  
TENSION  
WASHER  
BOBBIN CAP  
TENSOR  
YARN SENSOR  
OTHER

**No./図番** N701047

**MATERIAL/材質** C07-96C  
**weight/重量** 1.20g  
**SURFACE/表面仕上げ** NF DP HF HF2

**No./図番** A502070

**MATERIAL/材質** C07-96C  
**weight/重量** 0.80g  
**SURFACE/表面仕上げ** NF DP HF HF2

**No./図番** N701054

**MATERIAL/材質** C07-96C  
**weight/重量** 3.00g  
**SURFACE/表面仕上げ** NF DP HF HF2

**No./図番** A502089

**MATERIAL/材質** C07-96C  
**weight/重量** 2.60g  
**SURFACE/表面仕上げ** NF DP HF HF2

**No./図番** A202044

**MATERIAL/材質** C07-96C  
**weight/重量** 0.86g  
**SURFACE/表面仕上げ** NF DP HF HF2

**No./図番** N507014

**MATERIAL/材質** C07-96C  
**weight/重量** 9.80g  
**SURFACE/表面仕上げ** NF DP HF HF2


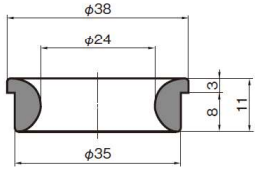
**No./図番** A403062


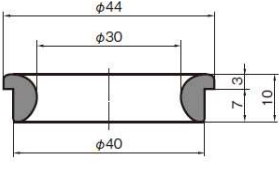
**MATERIAL/材質** C07-96C  
**weight/重量** 3.60g  
**SURFACE/表面仕上げ** NF DP HF HF2


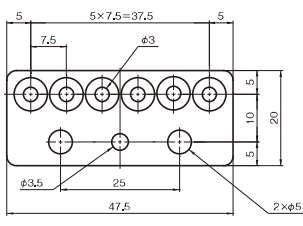
**No./図番** K403062A


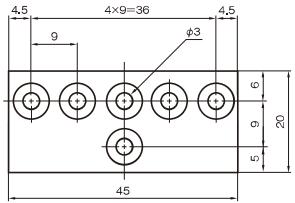
**MATERIAL/材質** YM-85C  
**weight/重量** 3.60g  
**SURFACE/表面仕上げ** NF DP HF HF2


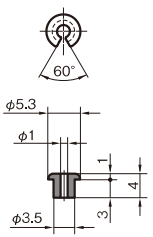



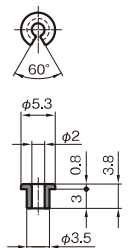
No./図番	<b>A107048</b>
	
	
MATERIAL/材質	C07-96C
weight/重量	18.0g
SURFACE/表面仕上げ	NF DP HF HF2


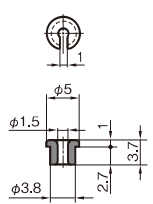
No./図番	<b>N708035</b>
	
	
MATERIAL/材質	C07-96C
weight/重量	19.0g
SURFACE/表面仕上げ	NF DP HF HF2


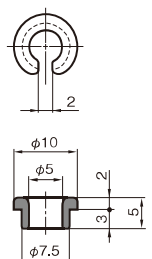
No./図番	<b>A411007</b>
	
	
MATERIAL/材質	C07-96C・ABS
weight/重量	3.60g
SURFACE/表面仕上げ	NF DP HF HF2
GUIDE=N907022	

No./図番	<b>A401020</b>	P=14 type A405038
		
		
MATERIAL/材質	C07-96C・ABS	
weight/重量	3.60g	
SURFACE/表面仕上げ	NF DP HF HF2	
GUIDE=N907022		

No./図番	<b>A310084</b>
	
	
MATERIAL/材質	YM-99C
weight/重量	0.13g
SURFACE/表面仕上げ	NF DP HF HF2

No./図番	<b>N701127</b>
	
	
MATERIAL/材質	YM-99C
weight/重量	0.10g
SURFACE/表面仕上げ	NF DP HF HF2

No./図番	<b>A011051</b>
	
	
MATERIAL/材質	YM-99C
weight/重量	0.13g
SURFACE/表面仕上げ	NF DP HF HF2

No./図番	<b>A011057</b>
	
	
MATERIAL/材質	C07-96C
weight/重量	0.52g
SURFACE/表面仕上げ	NF DP HF HF2

OILING GUIDE  
 INTER LACER  
 TRAVERSE GUIDE  
 SMALL GUIDE  
 DOG TAIL GUIDE  
 HOOK GUIDE  
 SLIT GUIDE  
 TWIST STOP WHEEL  
 ROLLER GUIDE  
 CREEL PARTS  
 GUIDE etc.  
 BEARING ROLLER GUIDE  
 BAR GUIDE  
 PIPE GUIDE  
 EYELET GUIDE  
 TUBE GUIDE  
 TENSION WASHER  
 BOBBIN CAP  
 TENSOR  
 YARN SENSOR  
 OTHER