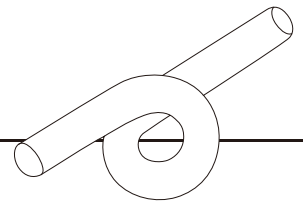


SNAIL/GUIDE

スネールガイド 猪尾导丝钩

外觀が豚の尻尾のように見えるためビッグテールガイドとも呼ばれています。適正な糸道径や形状を選ぶ事で、様々な場所で使用できる汎用性の高いガイドです。紡糸工程では特にオILINGガイドの下や巻取前のガイドとしてよく使われています。セラミックス製だけでなく、金属に硬質クロムめっき処理を施した仕様もご用意しております。また、各種ホルダーとアッセンブリする事も可能です。

因外观类似猪的尾巴而得名。通过选择合适的丝道内径或形状可适用于各种使用场景。在合成纤维的纺丝工艺中，猪尾导丝钩常用于油嘴下方，或作为分丝导丝钩安装于丝饼卷绕前的位置。除了陶瓷材质外，我们还有高硬度镀铬的金属材质猪尾导丝钩。另外根据客户的需要我们还可提供各种金属支座及其组合件。



No./図番	A911050	φ1	
MATERIAL/材質	YM-99C		
weight/重量	0.90g		
SURFACE/表面仕上げ	NF DP HF HF2		

No./図番	A911051	φ1	
MATERIAL/材質	YM-99C		
weight/重量	0.90g		
SURFACE/表面仕上げ	NF DP HF HF2		

No./図番	A501018	φ2	
MATERIAL/材質	YM-99C		
weight/重量	1.00g		
SURFACE/表面仕上げ	NF DP HF HF2		

No./図番	A501019	φ2	
MATERIAL/材質	YM-99C		
weight/重量	1.00g		
SURFACE/表面仕上げ	NF DP HF HF2		

No./図番	A201018	φ3	
MATERIAL/材質	YM-99C		
weight/重量	1.10g		
SURFACE/表面仕上げ	NF DP HF HF2		

No./図番	A201019	φ3	
MATERIAL/材質	YM-99C		
weight/重量	1.10g		
SURFACE/表面仕上げ	NF DP HF HF2		

- OLLING GUIDE - INTER LACER
- TRAVERSE GUIDE
- SNAIL GUIDE - DOG TAIL GUIDE
- HOOK GUIDE - SLIT GUIDE
- TWIST STOP WHEEL
- ROLLER GUIDE
- CREEL PARTS
- GUIDE etc.
- BEARING ROLLER GUIDE
- BAR GUIDE - PIPE GUIDE
- EJECTOR GUIDE - TUBE GUIDE
- TENSION WASHER
- BOBBIN CAP
- TENSOR
- YARN SENSOR
- OTHER

SNAIL GUIDE スネールガイド 猪尾导丝钩

OILING GUIDE-
 INTER LACER
 TRAVERSE
 GUIDE
 SNAIL GUIDE-
 DOG TAIL GUIDE
 HOOK GUIDE-
 SLIT GUIDE
 TWIST STOP
 WHEEL
 ROLLER GUIDE
 GREEL PARTS
 GUIDE etc.
 BEARING
 ROLLER GUIDE
 BAR GUIDE-
 PIPE GUIDE
 EYELET GUIDE-
 TUBE GUIDE
 TENSION
 WASHER
 BOBBIN CAP
 TENSOR
 YARN SENSOR
 OTHER

No./図番 A502043

$\phi 4$

MATERIAL/材質 YM-99C

weight/重量 2.10g

SURFACE/表面仕上げ NF DP HF HF2

No./図番 A502044

$\phi 4$

MATERIAL/材質 YM-99C

weight/重量 2.10g

SURFACE/表面仕上げ NF DP HF HF2

No./図番 A205037

$\phi 4$

MATERIAL/材質 YM-99C

weight/重量 2.80g

SURFACE/表面仕上げ NF DP HF HF2

No./図番 A205039

$\phi 4$

MATERIAL/材質 YM-99C

weight/重量 2.80g

SURFACE/表面仕上げ NF DP HF HF2

No./図番 A703003

$\phi 1.5$

MATERIAL/材質 YM-99C

weight/重量 4.70g

SURFACE/表面仕上げ NF DP HF HF2

No./図番 A703004

$\phi 1.5$

MATERIAL/材質 YM-99C

weight/重量 4.70g

SURFACE/表面仕上げ NF DP HF HF2

No./図番 B401050

$\phi 2$

MATERIAL/材質 YM-99C

weight/重量 6.00g

SURFACE/表面仕上げ NF DP HF HF2

No./図番 B401051


$\phi 2$

MATERIAL/材質 YM-99C

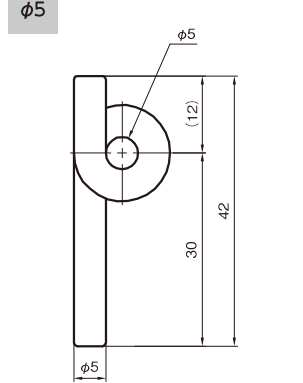
weight/重量 6.00g

SURFACE/表面仕上げ NF DP HF HF2

No./図番 **A411041**




φ5

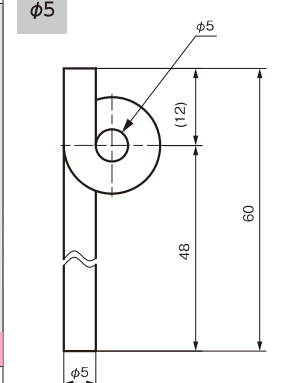


MATERIAL/材質	YM-99C
weight/重量	5.50g
SURFACE/表面仕上げ	NF DP HF HF2

No./図番 **A802061**




φ5

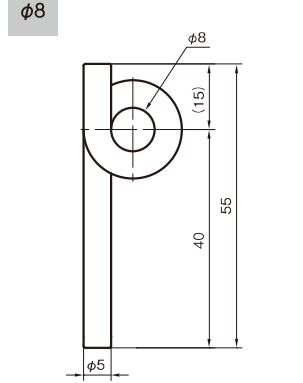


MATERIAL/材質	YM-99C
weight/重量	6.36g
SURFACE/表面仕上げ	NF DP HF HF2

No./図番 **A203035**




φ8

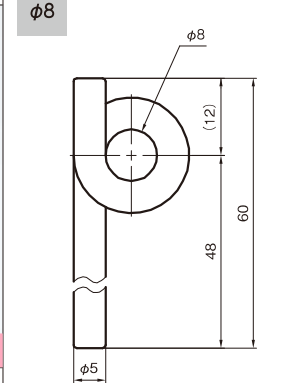


MATERIAL/材質	YM-99C
weight/重量	6.50g
SURFACE/表面仕上げ	NF DP HF HF2

No./図番 **N711040**




φ8

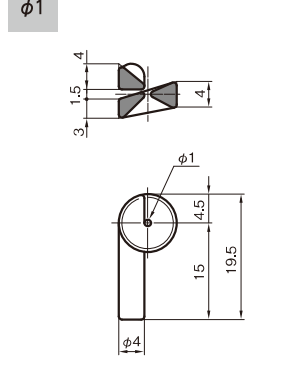


MATERIAL/材質	YM-99C
weight/重量	7.45g
SURFACE/表面仕上げ	NF DP HF HF2

No./図番 **C606058**




φ1

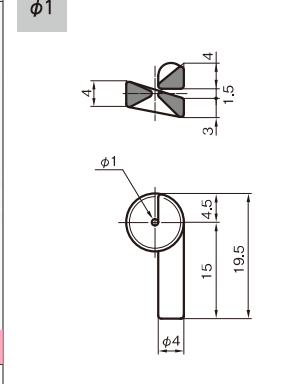


MATERIAL/材質	YM-99C
weight/重量	1.40g
SURFACE/表面仕上げ	NF DP HF HF2

No./図番 **C606059**




φ1

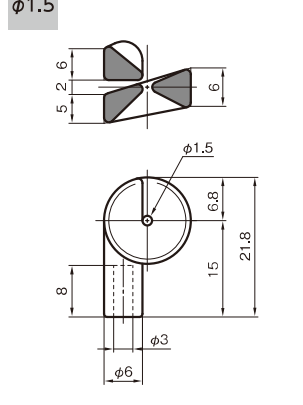


MATERIAL/材質	YM-99C
weight/重量	1.40g
SURFACE/表面仕上げ	NF DP HF HF2

No./図番 **C707078**




φ1.5

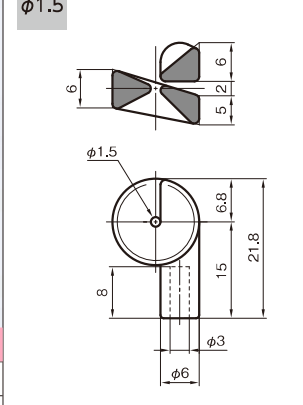


MATERIAL/材質	YM-99C
weight/重量	4.00g
SURFACE/表面仕上げ	NF DP HF HF2

No./図番 **C707079**



φ1.5




MATERIAL/材質	YM-99C
weight/重量	4.00g
SURFACE/表面仕上げ	NF DP HF HF2

- QUILING GUIDE-INTER LACER
- TRAVERSE GUIDE
- SMALL GUIDE-DOG TAIL GUIDE
- HOOK GUIDE-SLIT GUIDE
- TWIST STOP WHEEL
- ROLLER GUIDE
- CREEL PARTS
- GUIDE etc.
- BEARING ROLLER GUIDE
- BAR GUIDE-PIPE GUIDE
- EYELET GUIDE-TUBE GUIDE
- TENSION WASHER
- BOBBIN CAP
- TENSOR
- YARN SENSOR
- OTHER

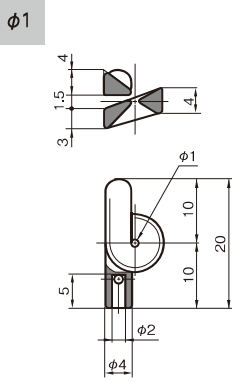
SNAIL GUIDE スネールガイド 猪尾导丝钩

OILING GUIDE-
 INTER LACER
 TRAVERSE
 GUIDE
 SNAIL GUIDE-
 DOG TAIL GUIDE
 HOOK GUIDE-
 SLIT GUIDE
 TWIST STOP
 WHEEL
 ROLLER GUIDE
 GREEL PARTS
 GUIDE etc.
 BEARING
 GUIDE
 BAR GUIDE-
 PIPE GUIDE
 EYELET GUIDE-
 TUBE GUIDE
 TENSION
 WASHER
 BOBBIN CAP
 TENSOR
 YARN SENSOR
 OTHER

No./図番 A502023




φ1

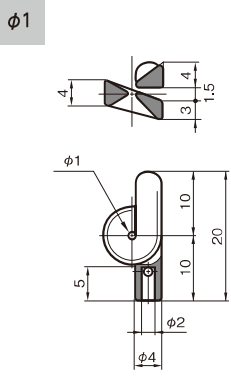


MATERIAL/材質	YM-99C
weight/重量	1.50g
SURFACE/表面仕上げ	NF DP HF HF2

No./図番 A502024




φ1

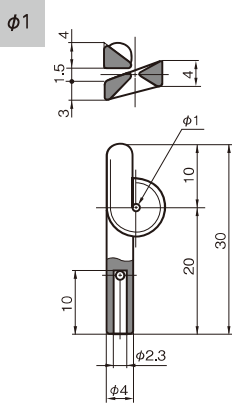


MATERIAL/材質	YM-99C
weight/重量	1.50g
SURFACE/表面仕上げ	NF DP HF HF2

No./図番 A704012




φ1

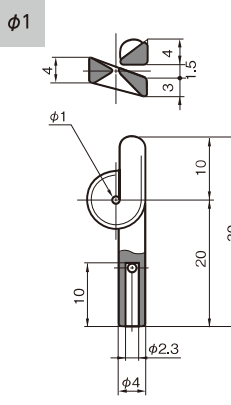


MATERIAL/材質	YM-99C
weight/重量	1.80g
SURFACE/表面仕上げ	NF DP HF HF2

No./図番 A704013




φ1

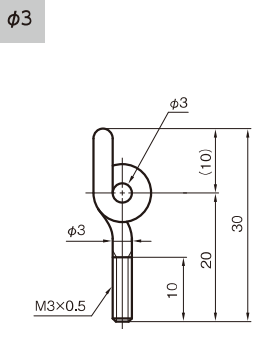


MATERIAL/材質	YM-99C
weight/重量	1.80g
SURFACE/表面仕上げ	NF DP HF HF2

No./図番 A208003-R




φ3



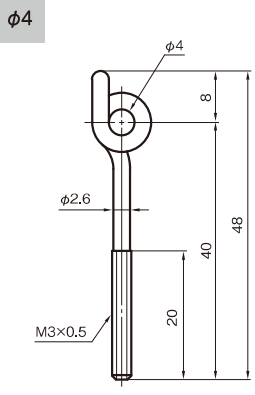
MATERIAL/材質	HARD CHROME
weight/重量	2.70g
SURFACE/表面仕上げ	MAT

L=A208003-L

No./図番 A408132-R




φ4



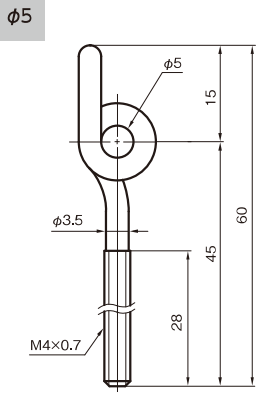
MATERIAL/材質	HARD CHROME
weight/重量	2.80g
SURFACE/表面仕上げ	MAT

L=A408132-L

No./図番 A408067-R




φ5



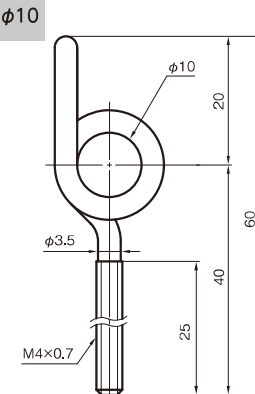
MATERIAL/材質	HARD CHROME
weight/重量	6.40g
SURFACE/表面仕上げ	MAT

L=A408067-L

No./図番 D105139-R



φ10



MATERIAL/材質	HARD CHROME
weight/重量	8.00g
SURFACE/表面仕上げ	MAT

L=D105139-L

No./図番	A012035	<p>φ4.5</p> <p>GUIDE HOLDER ガイドホルダー</p>
MATERIAL/材質	SUS	
weight/重量	1.40g	

No./図番	A909016	<p>φ5.5</p> <p>GUIDE HOLDER ガイドホルダー</p>
MATERIAL/材質	SUS	
weight/重量	2.50g	

No./図番	A909025	<p>φ5.5</p> <p>GUIDE HOLDER ガイドホルダー</p>
MATERIAL/材質	SUS	
weight/重量	1.40g	

No./図番	A001047	<p>φ5.5</p> <p>GUIDE HOLDER ガイドホルダー</p>
MATERIAL/材質	SUS	
weight/重量	3.20g	

No./図番	A909015	<p>φ5.5</p> <p>GUIDE HOLDER ガイドホルダー</p>
MATERIAL/材質	SUS	
weight/重量	2.10g	

No./図番	A909024	<p>φ6</p> <p>GUIDE HOLDER ガイドホルダー</p>
MATERIAL/材質	SUS	
weight/重量	3.10g	

No./図番	D105075	<p>φ4</p> <p>SNAIL GUIDE スネールガイド(組)</p>
MATERIAL/材質	YM-99C・SUS	
weight/重量	5.50g	GUIDE=A205037

No./図番	D105078	<p>φ4</p> <p>SNAIL GUIDE スネールガイド(組)</p>
MATERIAL/材質	YM-99C・SUS	
weight/重量	5.50g	GUIDE=A205039

- QUILING GUIDE・INTER LACER
- TRAVERSE GUIDE
- SNAIL GUIDE・DOG TAIL GUIDE
- HOOK GUIDE・SLIT GUIDE
- TWIST STOP WHEEL
- ROLLER GUIDE
- CREEL PARTS
- GUIDE etc.
- BEARING ROLLER GUIDE
- BAR GUIDE・PIPE GUIDE
- EYELET GUIDE・TUBE GUIDE
- TENSION WASHER
- BOBBIN CAP
- TENSOR
- YARN SENSOR
- OTHER