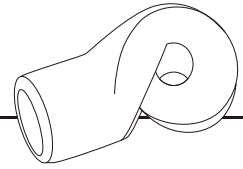



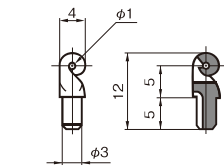
DOG TAIL / GUIDE


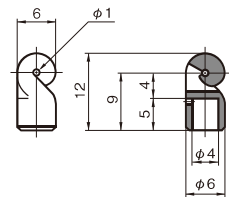


ドッグテールガイド 狗尾导丝钩


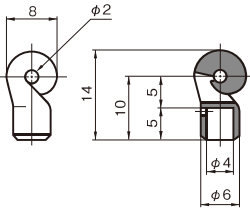
外観が犬の尻尾のように見えることが、製品名の由来です。適正な糸道径や材質を選ぶ事で、様々な場所で使用できる汎用性の高いガイドです。紡糸工程ではマイグレーションノズルやインターレーサーの前後ガイドや巻取前のガイドとしてよく使われています。YM-99C製だけでなく、YM-999C製、YM-9999製もご用意しております。また、各種ホルダーとアセンブリする事も可能です。

因外观类似狗尾巴而得名。通过选择合适的丝道内径或形状可适用于各种使用场景。在合成纤维的纺丝工艺中，狗尾导丝钩常作为主网络或预网络的上下导丝钩使用，也经常作为分丝导丝钩安装于丝饼卷绕前的位置。除了YM-99C材质外，我们还提供YM-999C及YM-9999等高硬度耐磨材质的钩尾导丝钩。另外根据客户的需要我们可提供各种金属支座及其组合件。


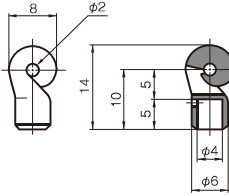
No./図番	A103088
	
	
MATERIAL/材質	YM-99C
weight/重量	0.30g
SURFACE/表面仕上げ	NF DP HF HF2


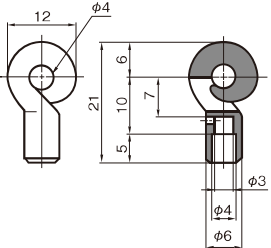
No./図番	A211025
	
	
MATERIAL/材質	YM-99C
weight/重量	0.70g
SURFACE/表面仕上げ	NF DP HF HF2


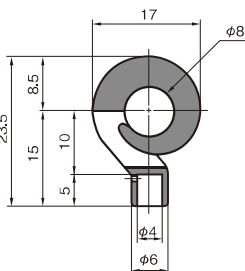
YM-9999仕様=B403030

No./図番	N802001
	
	
MATERIAL/材質	YM-99C
weight/重量	0.90g
SURFACE/表面仕上げ	NF DP HF HF2

YM-999C仕様=M802001X

No./図番	B205025
	
	
MATERIAL/材質	YM-9999
weight/重量	0.81g
SURFACE/表面仕上げ	NF DP HF HF2

No./図番	N812043
	
	
MATERIAL/材質	YM-99C
weight/重量	1.80g
SURFACE/表面仕上げ	NF DP HF HF2

No./図番	A004081
	
	
MATERIAL/材質	YM-99C
weight/重量	2.70g
SURFACE/表面仕上げ	NF DP HF HF2