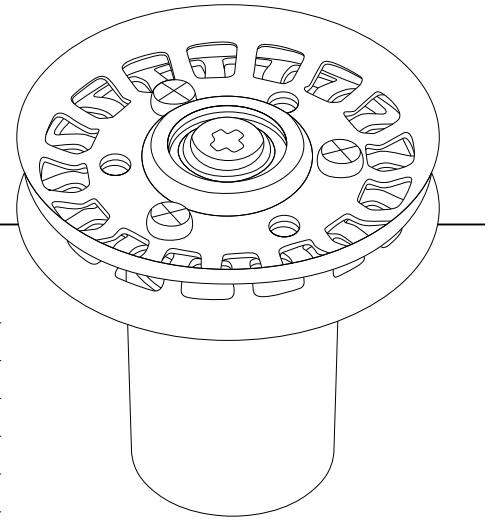


TWIST STOP/WHEEL

ツイストストップホイール



No./図番	D301002
MATERIAL/材質	HARD CHROME
weight/重量	7.35g
SURFACE/表面仕上げ	MAT

No./図番	D304070
MATERIAL/材質	HARD CHROME
weight/重量	26.47g
SURFACE/表面仕上げ	MAT
WHEEL=D301002 BEARING UNIT=D003001	

No./図番	B905001
MATERIAL/材質	HARD CHROME
weight/重量	6.20g
SURFACE/表面仕上げ	MAT

No./図番	D003030
MATERIAL/材質	HARD CHROME
weight/重量	25.32g
SURFACE/表面仕上げ	MAT
WHEEL=B905001 BEARING UNIT=D003001	

No./図番	B505005
MATERIAL/材質	HARD CHROME
weight/重量	7.80g
SURFACE/表面仕上げ	MAT

No./図番	D003032
MATERIAL/材質	HARD CHROME
weight/重量	26.97g
SURFACE/表面仕上げ	MAT
WHEEL=B505005 BEARING UNIT=D003001	

- ROLLING GUIDE - INTER LACER
- TRAVERSE GUIDE
- SNAIL GUIDE - DOG TAIL GUIDE
- HOOK GUIDE - SLIT GUIDE
- TWIST STOP WHEEL**
- ROLLER GUIDE
- CREEL PARTS
- GUIDE etc.
- BEARING ROLLER GUIDE
- BAR GUIDE - PIPE GUIDE
- EXLET GUIDE - TUBE GUIDE
- TENSION WASHER
- BOBBIN CAP
- TENSOR
- YARN SENSOR
- OTHER

TWIST STOP WHEEL ツイストストップホイール

OILING GUIDE-
 INTER LACER
 TRAVERSE
 GUIDE
 SMALL GUIDE-
 DOG TAIL GUIDE
 HOOK GUIDE-
 SLIT GUIDE
 TWIST STOP
 WHEEL
 ROLLER GUIDE
 CREEP PARTS
 GUIDE etc.
 BEARING
 ROLLER GUIDE
 BAR GUIDE-
 PIPE GUIDE
 EYELET GUIDE-
 TUBE GUIDE
 TENSION
 WASHER
 BOBBIN CAP
 TENSOR
 YARN SENSOR
 OTHER

No./図番 R606037A

MATERIAL/材質	HARD CHROME
weight/重量	6.22g
SURFACE/表面仕上げ	MIRROR

No./図番 R608068A

MATERIAL/材質	HARD CHROME
weight/重量	7.65g
SURFACE/表面仕上げ	MIRROR

No./図番 D304041

MATERIAL/材質	HARD CHROME
weight/重量	18.03g
SURFACE/表面仕上げ	MAT

WHEEL=D301002
HOLDER=A507042

No./図番 B910020

MATERIAL/材質	HARD CHROME
weight/重量	16.80g
SURFACE/表面仕上げ	MAT

WHEEL=B905001
HOLDER=A507042

No./図番 A412095

MATERIAL/材質	YM-99C
weight/重量	7.80g
SURFACE/表面仕上げ	NF DP HF HF2

No./図番 C805015

MATERIAL/材質	YM-99C
weight/重量	7.80g
SURFACE/表面仕上げ	NF DP HF HF2

No./図番 A202031

MATERIAL/材質	YM-99C・PBT
weight/重量	16.0g
SURFACE/表面仕上げ	NF DP HF HF2

No./図番 A202032-A(B)

MATERIAL/材質	YM-99C・PBT
weight/重量	21.0g
SURFACE/表面仕上げ	NF DP HF HF2

D/NO.	φd
A202032-A	14
A202032-B	19

No./図番	D805083
MATERIAL/材質	HARD CHROME
weight/重量	27.23g
SURFACE/表面仕上げ	MAT
WHEEL=D805084 BEARING UNIT=D806028	

No./図番	D805086
MATERIAL/材質	HARD CHROME
weight/重量	28.70g
SURFACE/表面仕上げ	MAT
WHEEL=D805087 BEARING UNIT=D806028	

No./図番	D805088
MATERIAL/材質	HARD CHROME
weight/重量	27.28g
SURFACE/表面仕上げ	MIRROR
WHEEL=D805089 BEARING UNIT=D806028	

No./図番	D805090
MATERIAL/材質	HARD CHROME
weight/重量	28.62g
SURFACE/表面仕上げ	MIRROR
WHEEL=D805091 BEARING UNIT=D806028	

No./図番	D805080
MATERIAL/材質	YM-99C
weight/重量	29.31g
SURFACE/表面仕上げ	NF DP HF HF2
WHEEL=D805081 BEARING UNIT=D806028	

No./図番	D806030
MATERIAL/材質	YM-9999-PA
weight/重量	26.00g
SURFACE/表面仕上げ	NF DP HF HF2
WHEEL=D508015 BEARING UNIT=D806028	

No./図番	D003001
MATERIAL/材質	SUS430F-POM
weight/重量	18.90g

No./図番	D806028
MATERIAL/材質	SUS430F-POM
weight/重量	20.41g

- QUILING GUIDE - INTER LACER
- TRAVERSE GUIDE
- SNAIL GUIDE - DOG TAIL GUIDE
- HOOK GUIDE - SLIT GUIDE
- TWIST STOP WHEEL
- ROLLER GUIDE
- CREEL PARTS
- GUIDE etc.
- BEARING ROLLER GUIDE
- BAR GUIDE - PIPE GUIDE
- EXELET GUIDE - TUBE GUIDE
- TENSION WASHER
- BOBBIN CAP
- TENSOR
- YARN SENSOR
- OTHER

仮撚・紡糸関連部品

- ORING GUIDE-
INNER LACER
- TRAVERSE
GUIDE
- SNAIL GUIDE-
DOG TAIL GUIDE
- HOOK GUIDE-
SLIT GUIDE
- TWIST STOP
WHEEL
- ROLLER GUIDE
- CREEL PARTS
- GUIDE etc.
- BEARING
GUIDE
- BAR GUIDE-
PIPE GUIDE
- EYELET GUIDE-
TUBE GUIDE
- TENSION
WASHER
- BOBBIN CAP
- SENSOR
- YARN SENSOR
- OTHER

No./図番	D808011-A(B)	ROLLER GUIDE ローラーガイド				
			<table border="1" style="width: 100%; border-collapse: collapse;"> <tr> <td style="width: 15%;">MATERIAL/材質</td> <td>YM-999C-PA</td> </tr> <tr> <td>weight/重量</td> <td>8.61g</td> </tr> <tr> <td>SURFACE/表面仕上げ</td> <td>NF DPA HF HF2</td> </tr> </table>	MATERIAL/材質	YM-999C-PA	weight/重量
MATERIAL/材質	YM-999C-PA					
weight/重量	8.61g					
SURFACE/表面仕上げ	NF DPA HF HF2					

No./図番	D805031	BEARING ROLLER GUIDE ベアリングローラーガイド				
			<table border="1" style="width: 100%; border-collapse: collapse;"> <tr> <td style="width: 15%;">MATERIAL/材質</td> <td>YM-999C-PA</td> </tr> <tr> <td>weight/重量</td> <td>6.96g</td> </tr> <tr> <td>SURFACE/表面仕上げ</td> <td>NF DPA HF HF2</td> </tr> </table>	MATERIAL/材質	YM-999C-PA	weight/重量
MATERIAL/材質	YM-999C-PA					
weight/重量	6.96g					
SURFACE/表面仕上げ	NF DPA HF HF2					

No./図番	D805028	BEARING ROLLER GUIDE ベアリングローラーガイド				
			<table border="1" style="width: 100%; border-collapse: collapse;"> <tr> <td style="width: 15%;">MATERIAL/材質</td> <td>YM-999C-PA</td> </tr> <tr> <td>weight/重量</td> <td>26.64g</td> </tr> <tr> <td>SURFACE/表面仕上げ</td> <td>NF DPA HF HF2</td> </tr> </table>	MATERIAL/材質	YM-999C-PA	weight/重量
MATERIAL/材質	YM-999C-PA					
weight/重量	26.64g					
SURFACE/表面仕上げ	NF DPA HF HF2					

ROLLER=D805029
BEARING UNIT=D003001

No./図番	D805030	BEARING ROLLER GUIDE ベアリングローラーガイド				
			<table border="1" style="width: 100%; border-collapse: collapse;"> <tr> <td style="width: 15%;">MATERIAL/材質</td> <td>YM-999C-PA</td> </tr> <tr> <td>weight/重量</td> <td>25.75g</td> </tr> <tr> <td>SURFACE/表面仕上げ</td> <td>NF DPA HF HF2</td> </tr> </table>	MATERIAL/材質	YM-999C-PA	weight/重量
MATERIAL/材質	YM-999C-PA					
weight/重量	25.75g					
SURFACE/表面仕上げ	NF DPA HF HF2					

BEARING ROLLER=D805031
HOLDER=A507042

No./図番	D804051	BEARING ROLLER GUIDE ベアリングローラーガイド				
			<table border="1" style="width: 100%; border-collapse: collapse;"> <tr> <td style="width: 15%;">MATERIAL/材質</td> <td>A2017-SUS430F</td> </tr> <tr> <td>weight/重量</td> <td>3.52g</td> </tr> <tr> <td>SURFACE/表面仕上げ</td> <td>MAT</td> </tr> </table>	MATERIAL/材質	A2017-SUS430F	weight/重量
MATERIAL/材質	A2017-SUS430F					
weight/重量	3.52g					
SURFACE/表面仕上げ	MAT					

No./図番	D711029	BEARING ROLLER GUIDE ベアリングローラーガイド				
			<table border="1" style="width: 100%; border-collapse: collapse;"> <tr> <td style="width: 15%;">MATERIAL/材質</td> <td>A2017-POM</td> </tr> <tr> <td>weight/重量</td> <td>27.35g</td> </tr> <tr> <td>SURFACE/表面仕上げ</td> <td>MAT</td> </tr> </table>	MATERIAL/材質	A2017-POM	weight/重量
MATERIAL/材質	A2017-POM					
weight/重量	27.35g					
SURFACE/表面仕上げ	MAT					