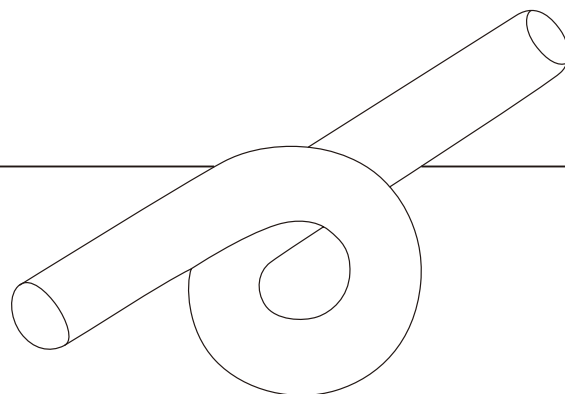


# SNAIL/GUIDE

## スネールガイド



- QUILING GUIDE - INTER LACER
- TRAVERSE GUIDE
- SNAIL GUIDE - DOG TAIL GUIDE
- HOOK GUIDE - SLIT GUIDE
- TWIST STOP WHEEL
- ROLLER GUIDE
- CREEL PARTS
- GUIDE etc.
- BEARING ROLLER GUIDE
- BAR GUIDE - PIPE GUIDE
- EYELET GUIDE - TUBE GUIDE
- TENSION WASHER
- BOBBIN CAP
- TENSOR
- YARN SENSOR
- OTHER

No./図番	<b>A911050</b>	φ1	
MATERIAL/材質	YM-99C		
weight/重量	0.90g		
SURFACE/表面仕上げ	NF DP HF HF2		

No./図番	<b>A911051</b>	φ1	
MATERIAL/材質	YM-99C		
weight/重量	0.90g		
SURFACE/表面仕上げ	NF DP HF HF2		

No./図番	<b>A501018</b>	φ2	
MATERIAL/材質	YM-99C		
weight/重量	1.00g		
SURFACE/表面仕上げ	NF DP HF HF2		

No./図番	<b>A501019</b>	φ2	
MATERIAL/材質	YM-99C		
weight/重量	1.00g		
SURFACE/表面仕上げ	NF DP HF HF2		

No./図番	<b>A201018</b>	φ3	
MATERIAL/材質	YM-99C		
weight/重量	1.10g		
SURFACE/表面仕上げ	NF DP HF HF2		

No./図番	<b>A201019</b>	φ3	
MATERIAL/材質	YM-99C		
weight/重量	1.10g		
SURFACE/表面仕上げ	NF DP HF HF2		

# SNAIL GUIDE スネールガイド

- ILING GUIDE-  
INNER LACER
- TRAVERSE  
GUIDE
- SNAIL GUIDE-  
DOG TAIL GUIDE
- HOOK GUIDE-  
SLIT GUIDE
- TWIST STOP  
WHEEL
- ROLLER GUIDE
- GRIEEL PARTS
- GUIDE etc.
- BEARING  
ROLLER GUIDE
- BAR GUIDE-  
PIPE GUIDE
- EVELET GUIDE-  
TUBE GUIDE
- TENSION  
WASHER
- BOBBIN CAP
- SENSOR
- YARN SENSOR
- OTHER

**No./図番** A502043

$\phi 4$

**MATERIAL/材質** YM-99C

**weight/重量** 2.10g

**SURFACE/表面仕上げ** NF DP HF HF2

**No./図番** A502044

$\phi 4$

**MATERIAL/材質** YM-99C

**weight/重量** 2.10g

**SURFACE/表面仕上げ** NF DP HF HF2

**No./図番** A205037

$\phi 4$

**MATERIAL/材質** YM-99C

**weight/重量** 2.80g

**SURFACE/表面仕上げ** NF DP HF HF2

**No./図番** A205039

$\phi 4$

**MATERIAL/材質** YM-99C

**weight/重量** 2.80g

**SURFACE/表面仕上げ** NF DP HF HF2

**No./図番** C606058

$\phi 1$

**MATERIAL/材質** YM-99C

**weight/重量** 1.40g

**SURFACE/表面仕上げ** NF DP HF HF2

**No./図番** C606059

$\phi 1$

**MATERIAL/材質** YM-99C

**weight/重量** 1.40g

**SURFACE/表面仕上げ** NF DP HF HF2

**No./図番** A502023

$\phi 1$

**MATERIAL/材質** YM-99C

**weight/重量** 1.50g

**SURFACE/表面仕上げ** NF DP HF HF2

**No./図番** A502024


$\phi 1$

**MATERIAL/材質** YM-99C

**weight/重量** 1.50g

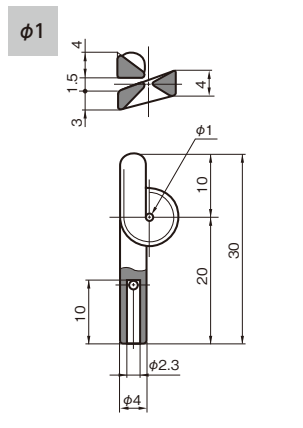
**SURFACE/表面仕上げ** NF DP HF HF2

**No./図番** A704012




**MATERIAL/材質** YM-99C  
**weight/重量** 1.80g  
**SURFACE/表面仕上げ** NF DP HF HF2

**φ1**

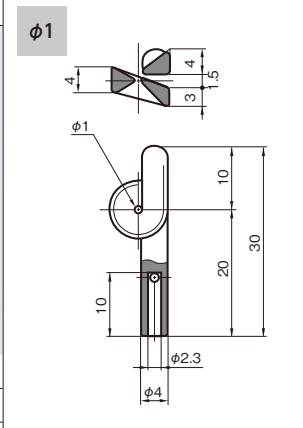


**No./図番** A704013




**MATERIAL/材質** YM-99C  
**weight/重量** 1.80g  
**SURFACE/表面仕上げ** NF DP HF HF2

**φ1**

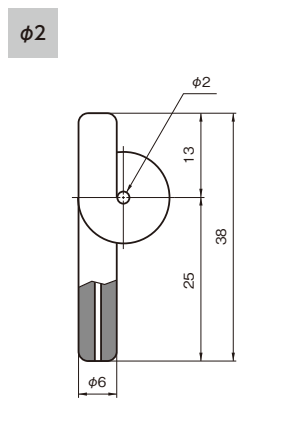


**No./図番** B401050




**MATERIAL/材質** YM-99C  
**weight/重量** 6.00g  
**SURFACE/表面仕上げ** NF DP HF HF2

**φ2**

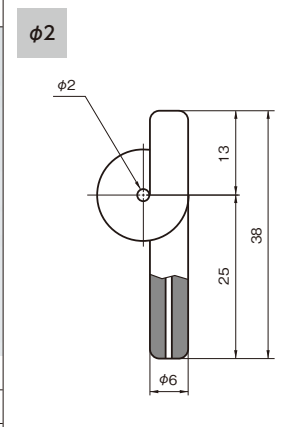


**No./図番** B401051




**MATERIAL/材質** YM-99C  
**weight/重量** 6.00g  
**SURFACE/表面仕上げ** NF DP HF HF2

**φ2**

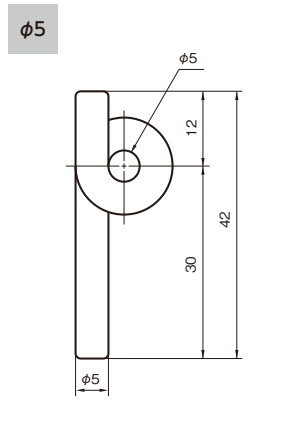


**No./図番** A411041




**MATERIAL/材質** YM-99C  
**weight/重量** 5.50g  
**SURFACE/表面仕上げ** NF DP HF HF2

**φ5**

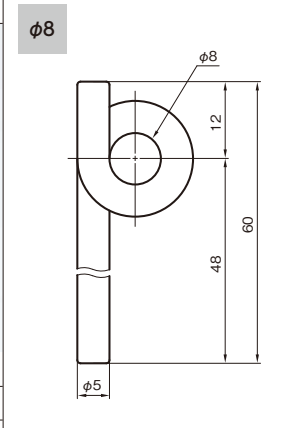


**No./図番** N711040




**MATERIAL/材質** YM-99C  
**weight/重量** 7.45g  
**SURFACE/表面仕上げ** NF DP HF HF2

**φ8**

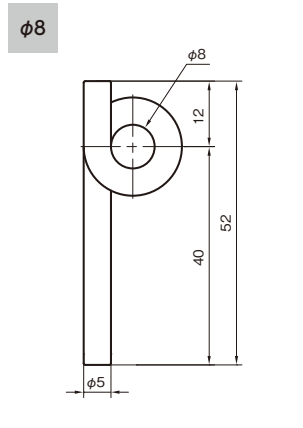


**No./図番** A203035




**MATERIAL/材質** YM-99C  
**weight/重量** 6.50g  
**SURFACE/表面仕上げ** NF DP HF HF2

**φ8**

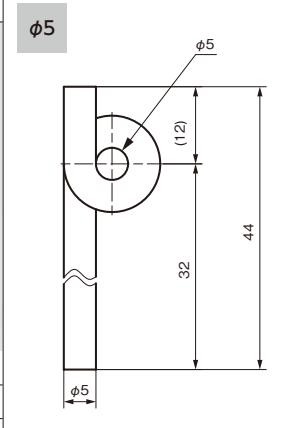


**No./図番** A802061



**MATERIAL/材質** YM-99C  
**weight/重量** 6.36g  
**SURFACE/表面仕上げ** NF DP HF HF2

**φ5**



OILING GUIDE - INTER LACER  
 TRAVERSE GUIDE  
 SNAIL GUIDE - DOG TAIL GUIDE  
 HOOK GUIDE - SLIT GUIDE  
 TWIST STOP WHEEL  
 ROLLER GUIDE  
 CREEL PARTS  
 GUIDE etc.  
 BEARING ROLLER GUIDE  
 BAR GUIDE - PIPE GUIDE  
 EYELET GUIDE - TUBE GUIDE  
 TENSION WASHER  
 BOBBIN CAP  
 TENSOR  
 YARN SENSOR  
 OTHER

# SNAIL GUIDE スネールガイド

OILING GUIDE-  
 INTER LACER  
 TRAVERSE  
 GUIDE  
 SNAIL GUIDE-  
 DOG TAIL GUIDE  
 HOOK GUIDE-  
 SLIT GUIDE  
 TWIST STOP  
 WHEEL  
 ROLLER GUIDE  
 CREEP PARTS  
 GUIDE etc.  
 BEARING  
 GUIDE  
 BAR GUIDE-  
 PIPE GUIDE  
 EYELET GUIDE-  
 TUBE GUIDE  
 TENSION  
 WASHER  
 BOBBIN CAP  
 TENSOR  
 YARN SENSOR  
 OTHER

**No./図番** A703003

**φ1.5**

**MATERIAL/材質** YM-99C

**weight/重量** 4.70g

**SURFACE/表面仕上げ** NF DP HF HF2

**No./図番** A703004

**φ1.5**

**MATERIAL/材質** YM-99C

**weight/重量** 4.70g

**SURFACE/表面仕上げ** NF DP HF HF2

**No./図番** C707078

**φ1.5**

**MATERIAL/材質** YM-99C

**weight/重量** 4.00g

**SURFACE/表面仕上げ** NF DP HF HF2

**No./図番** C707079

**φ1.5**

**MATERIAL/材質** YM-99C

**weight/重量** 4.00g

**SURFACE/表面仕上げ** NF DP HF HF2

**No./図番** A208003-R

**φ3**

**MATERIAL/材質** HARD CHROME

**weight/重量** 2.70g

**SURFACE/表面仕上げ** MAT

**No./図番** A408132-R

**φ4**

**MATERIAL/材質** HARD CHROME

**weight/重量** 2.80g

**SURFACE/表面仕上げ** MAT

**No./図番** A408067-R

**φ5**

**MATERIAL/材質** HARD CHROME

**weight/重量** 6.40g

**SURFACE/表面仕上げ** MAT

**No./図番** D105139-R

**φ10**

**MATERIAL/材質** HARD CHROME

**weight/重量** 8.00g

**SURFACE/表面仕上げ** MAT

No./図番	<b>A012035</b>	<p>φ4.5</p> <p>GUIDE HOLDER ガイドホルダー</p>
MATERIAL/材質	SUS	
weight/重量	1.40g	

No./図番	<b>A909016</b>	<p>φ5.5</p> <p>GUIDE HOLDER ガイドホルダー</p>
MATERIAL/材質	SUS	
weight/重量	2.50g	

No./図番	<b>A909025</b>	<p>φ5.5</p> <p>GUIDE HOLDER ガイドホルダー</p>
MATERIAL/材質	SUS	
weight/重量	1.40g	

No./図番	<b>A001047</b>	<p>φ5.5</p> <p>GUIDE HOLDER ガイドホルダー</p>
MATERIAL/材質	SUS	
weight/重量	3.20g	

No./図番	<b>A909015</b>	<p>φ5.5</p> <p>GUIDE HOLDER ガイドホルダー</p>
MATERIAL/材質	SUS	
weight/重量	2.10g	

No./図番	<b>A909024</b>	<p>φ6</p> <p>GUIDE HOLDER ガイドホルダー</p>
MATERIAL/材質	SUS	
weight/重量	3.10g	

No./図番	<b>D105075</b>	<p>φ4</p> <p>SNAIL GUIDE スネールガイド(組)</p>
MATERIAL/材質	YM-99C-SUS	
weight/重量	5.50g	GUIDE A205037

No./図番	<b>D105078</b>	<p>φ4</p> <p>SNAIL GUIDE スネールガイド(組)</p>
MATERIAL/材質	YM-99C-SUS	
weight/重量	5.50g	GUIDE A205039

- QUILING GUIDE - INTER LACER
- TRAVERSE GUIDE
- SNAIL GUIDE - DOG TAIL GUIDE
- HOOK GUIDE - SLIT GUIDE
- TWIST STOP WHEEL
- ROLLER GUIDE
- CREEL PARTS
- GUIDE etc.
- BEARING ROLLER GUIDE
- BAR GUIDE - PIPE GUIDE
- EYELET GUIDE - TUBE GUIDE
- TENSION WASHER
- BOBBIN CAP
- TENSOR
- YARN SENSOR
- OTHER