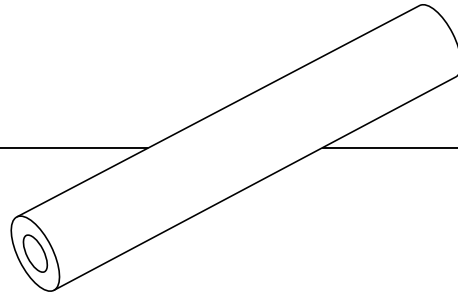

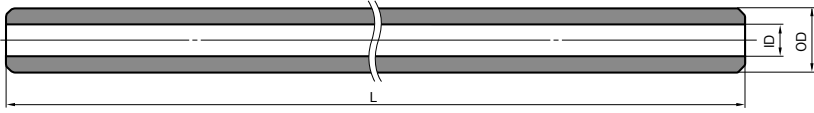


# PIPE/GUIDE

## パイプガイド

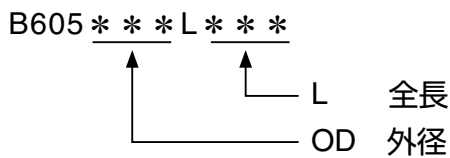


No./図番	B605***L***			
	D608***L***			
MATERIAL/材質	YM-99CW			
	YM-99C			
SURFACE/表面仕上げ	NF	DP	HF	HF2

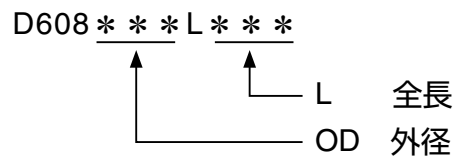



OD (Outside Diameter) 外径  
 ID (Inside Diameter) 内径  
 L (Length) 全長

### YM-99CW材質パイプガイドの表記



### YM-99C材質パイプガイドの表記



図番	材質	OD	ID	L
		外径	内径	全長
B605004L***	YM-99CW	4	2	~1000
B605006L***	YM-99CW	6	3	~1000
B605008L***	YM-99CW	8	4	~1000
B605010L***	YM-99CW	10	5	~1000
B605012L***	YM-99CW	12	6	~1000
B605016L***	YM-99CW	16	8	~1000

図番	材質	OD	ID	L
		外径	内径	全長
D608002L***	YM-99C	2	1	~100
D608003L***	YM-99C	3	2	~100
D608004L***	YM-99C	4	3.2	~100
D608006L***	YM-99C	6	3.2	~500
D608008L***	YM-99C	8	3.2	~500
D608010L***	YM-99C	10	5.2	~500

※L寸法は注文に応じて当社にて切断致します。(5mm単位)  
 ※HF2仕上は380mmまで可能です。  
 ※単価は寸法に必ずしも比例いたしません。

OILING GUIDE- INTER LACER  
 TRAVERSE GUIDE  
 SNAIL GUIDE- DOG TAIL GUIDE  
 HOOK GUIDE- SLIT GUIDE  
 TWIST STOP WHEEL  
 ROLLER GUIDE  
 GREEK PARTS  
 GUIDE etc.  
 BEARING ROLLER GUIDE  
 BAR GUIDE- PIPE GUIDE  
 EYELET GUIDE- TUBE GUIDE  
 TENSION WASHER  
 BOBBIN CAP  
 TENSOR  
 YARN SENSOR  
 OTHER